

# **DOMEC**

## **MANUAL DE INSTRUCCIONES**

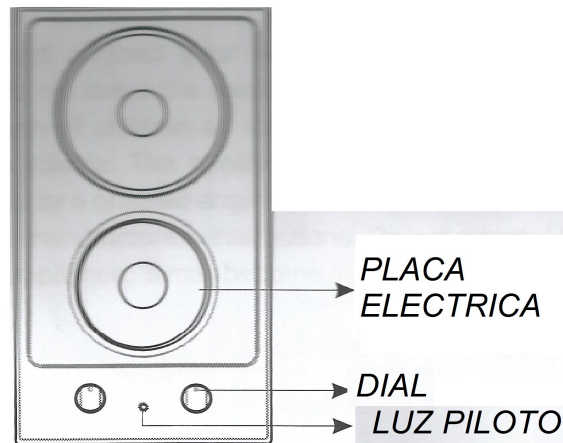
*Anafe Eléctrico GE30-GE66*

*Para el correcto funcionamiento y cuidado del artefacto, como también del mueble que lo contiene, es muy importante que el mismo cumpla lo recomendado en los dibujos del Manual, principalmente lo referente a las aberturas de ventilación.*

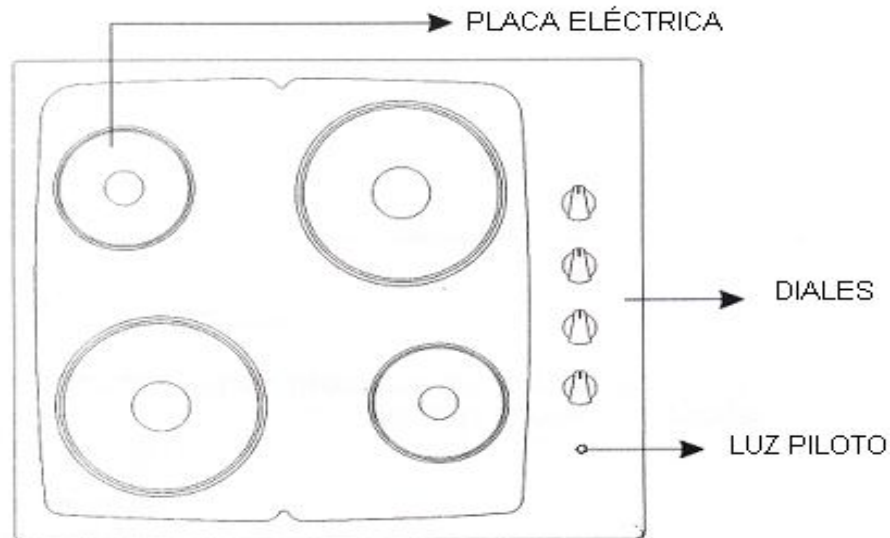
*No utilizar el artefacto para calentar el ambiente.*

*En este manual encontrará las indicaciones para efectuar una correcta instalación y lograr un funcionamiento adecuado.*

## **ANAFE ELÉCTRICO GE30**



## **ANAFE ELECTRICO GE 66**



### **ADVERTENCIAS GENERALES-INSTRUCCIONES DE SEGURIDAD**

*Estimado Cliente:*

**Le quedamos muy agradecidos por haber elegido nuestro producto. El uso de este aparato es fácil; sin embargo, antes de instalarlo o utilizarlo, hay que leer atentamente este manual en forma completa. Tome todas las medidas de seguridad. Aquí podrá encontrar las indicaciones correctas para la perfecta instalación, uso y mantenimiento.**

- *Es muy importante que este manual de instrucciones se guarde junto con el aparato en caso de que pase a otra persona.*
- *Este artefacto fue diseñado solamente para uso doméstico, no profesional.*
- *Este aparato no está pensado para ser utilizado por personas (incluyendo niños) con capacidades físicas, mentales o sensoriales reducidas o falta de experiencia y conocimiento, a menos que hayan sido instruido o supervisados acerca del uso del aparato por una persona responsable de su seguridad.*
- *No permita que los niños jueguen con el artefacto.*

- Asegúrese y controle si hay algún daño después de desembalar el artefacto. Si hay cualquier defecto, ponerse en contacto con nuestro Servicio Mecánico. Como los materiales usados para el embalaje pueden ser dañinos para los niños, resguárdelos de los mismos.
- La instalación del aparato tiene que ser ejecutada, por instaladores matriculados que conozcan las normas de instalación vigentes. **DOMEC S.A.I.C. y F. no se responsabiliza por los daños que se pudiera causar por una incorrecta instalación.**
- Verifique que su instalación eléctrica sea la apropiada para este artefacto, los datos se encuentran en la etiqueta de características.
- El cable de alimentación no debe ser reemplazado por el cliente. Recorra para ello a un técnico autorizado o a nuestro Servicio Mecánico.
- Algunas piezas del artefacto pueden permanecer calientes durante mucho tiempo, espere que se enfríe antes de tocar los puntos que se exponen al calor directamente.
- **No acerque materiales inflamables cerca del artefacto mientras el mismo está en funcionamiento.**
- Preste atención a los cables de otros dispositivos eléctricos que funcionan cerca del artefacto, para no tocar los puntos calientes del mismo.
- Coloque el interruptor en "0" cuando el artefacto no está en funcionamiento.
- Antes de ejecutar el mantenimiento o la limpieza desconectar eléctricamente el aparato y esperar que se enfríe. No utilice para la limpieza ningún limpiador a vapor.
- Antes de remover las ollas, se aconseja apagar el elemento calentador en uso.
- El cable de alimentación del aparato no lo debe cambiar el usuario, el mismo no es provisto con el artefacto. Para su sustitución diríjase exclusivamente a personal cualificado.
- Tener en cuenta que ningún material combustible debe colocarse a menos de 30 mm del cuerpo del anafe. Además, el laminado y el adhesivo utilizado en el mueble debe resistir temperaturas no inferiores a 65° C más la ambiente, para evitar deformaciones o desencoladuras del revestimiento.
- Los muebles adyacentes al artefacto deben poder soportar una temperatura de 65° C por sobre la temperatura del ambiente (IRAM 2092-2-6).
- **El artefacto y sus partes accesible se calientan durante el uso, evitar tocar los elementos calentadores.**
- Tener cuidado de no poner sobre las superficies calentadoras ollas con fondo inestable o deformado al fin de evitar accidentes por vertido o rebosamiento de líquido. Utilizar sólo recipientes con fondo plano de diámetro igual o ligeramente superior a la placa de cocción. **(ver figuras más adelante).**
- No dejar encendidos los elementos calentadores vacíos o con ollas o cacerolas vacías.
- Evitar desbordamientos e líquido. Por lo tanto, una ebullición completa o de todas formas una vez que esté caliente el líquido, reducir la potencia.
- Al ocurrir hasta una mínima rajadura sobre la superficie del anafe desconectar inmediatamente la alimentación eléctrica para evitar choques eléctricos.
- Se recomienda no depositar sobre las superficies calientes papel de aluminio, contenedores de plástico o material que pueda deteriorarse con el calor. Este aparato ha sido diseñado al solo efecto de calentar o cocinar alimentos, cualquier otro uso como utilizar la superficie vitrocerámica como base de apoyo para eventuales objetos, como mesa de trabajo o utilizarlo como elemento para calefaccionar puede ser peligroso.
- Este artefacto no está previsto para hacerlo funcionar por medio de un temporizador externo o sistema de control remoto separado.
- Es peligroso cocinar con grasa o aceite sin estar presente porque los mismos pueden incendiarse.
- **NUNCA trate de extinguir un fuego con agua, si hay presencia de fuego desconectar el anafe y a continuación cubrir las llamas, por ejemplo con una tapa o con una manta ignífuga.**
- Para eventuales intervenciones de arreglo, dirigirse siempre a un Centro de Asistencia técnica autorizado y exigir piezas de repuesto originales. Los arreglos efectuados por personal no competente pueden producir daños.
- **Una vez desembalado, destruya y arroje el embalaje al cesto de residuos. No elimine el mismo por otros medios ya que es material altamente combustible.**



**Para una mayor eficacia y seguridad del artefacto utilice solamente piezas de repuesto originales llame a nuestro Servicio Autorizado en caso de necesidad.**

**PARA UNA MAYOR EFICACIA Y SEGURIDAD DEL ARTEFACTO UTILICE SOLAMENTE PIEZAS DE REPUESTO ORIGINALES. LLAME A NUESTRO SERVICIO AUTORIZADO EN CASO DE NECESIDAD.**

## **INSTALACIÓN**

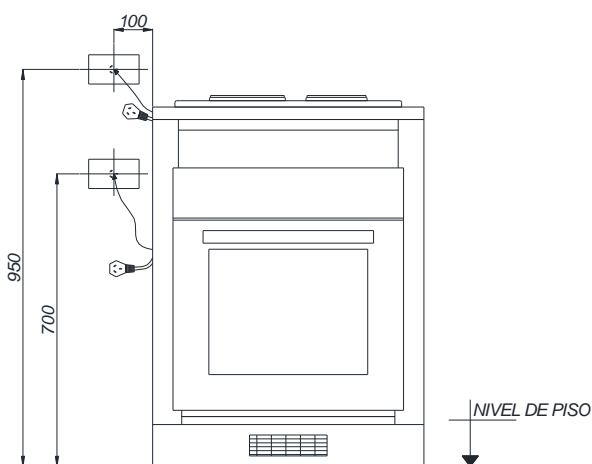
Después de desembalar el artefacto y sus accesorios asegúrese que el mismo no está dañado. De ocurrir ello entrar en contacto con nuestro Servicio Técnico. El anafe debe ser insertado en un encastre efectuado en la mesada. **Verifique que los datos de la etiqueta de marcado del artefacto coincida con su instalación eléctrica.**

## **CONEXIÓN ELECTRICA**

Antes de proceder a la conexión eléctrica verificar que:

- La carga de corriente del sistema y el toma sea la adecuada para la potencia máxima de la placa de cocción.
- El voltaje indicado en la etiqueta marcado sea la misma que la tensión de alimentación.
- No utilice para la conexión reducciones, adaptadores o derivadores, ya que pueden causar un sobrecalentamiento.
- La conexión eléctrica del artefacto a una fuente eléctrica se debe realizar con un cable que debe conectarse en la bornera ubicada en la parte inferior del artefacto..
- La instalación eléctrica domiciliaria y del toma corriente debe conectarse a tierra, y debe cumplir con la normativa de seguridad. La responsabilidad del fabricante declina si se instala el aparato sin las condiciones anteriormente mencionadas.
- La conexión del aparato a una fuente eléctrica debe ser realizada por un técnico cualificado (**Ver diagramas de conexión que figuran más adelante**).
- El artefacto debe ser comandado por una llave termo magnética omnipolar que garantice una **distancia mínima de contactos de 3 mm**.
- Para su seguridad instale un disyuntor diferencial de **0,03 A (30mA)**
- Las medidas aconsejadas para la ubicación de tomas (**evitando colocarlos por detrás del artefacto**), llaves o tableros se encuentran en la figura siguiente.

UBICACION TOMAS PARA INSTALACION ELECTRICA



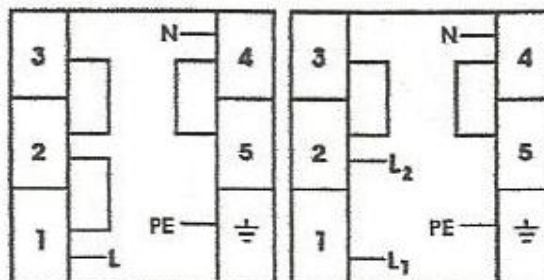
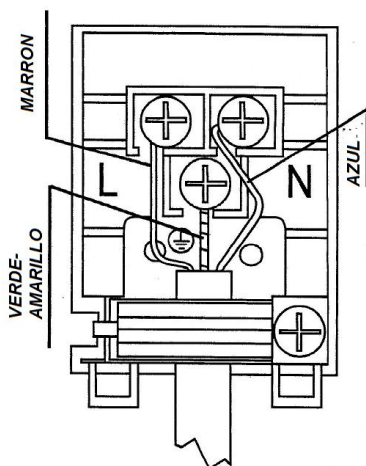
NOTA: EL ACCESO AL TOMACORRIENTE DEBE QUEDAR LIBRE DE OBSTÁCULOS

### BORNERA GE30 (Monofásico)

### BORNERA GE66

Monofásico

Bifásico



Para la instalación de éste tipo de artefacto se debe cumplir con los siguientes requisitos:

- La instalación eléctrica domiciliaria debe ser independiente del resto de los artefactos que se utilizan en el hogar. Los cables a utilizar deben ser de una **sección mínima de 1.5 mm<sup>2</sup> para conexión monofásica de los anafes GE30 y 4 mm<sup>2</sup> para conexión monofásica ó 1,5 mm<sup>2</sup> para conexiones bifásicas, respectivamente, para los anafes GE66.**
- Los artefactos no están provistos con cable de alimentación, el mismo debe ser de caucho de silicona (recomendado) o caucho. En el modelo GE66 para una conexión monofásica, utilizar un cable de 3 x 4 mm<sup>2</sup> de sección, ó de 3 x 1,5 mm<sup>2</sup> para una conexión bifásica. En el caso del modelo GE30 utilizar solo para conexión monofásica un cable de 3x 1.5 mm<sup>2</sup>

Como éste artefacto supera los 10 Amper de corriente de consumo, la conexión a la red de alimentación deberá cumplir con los siguientes requisitos:

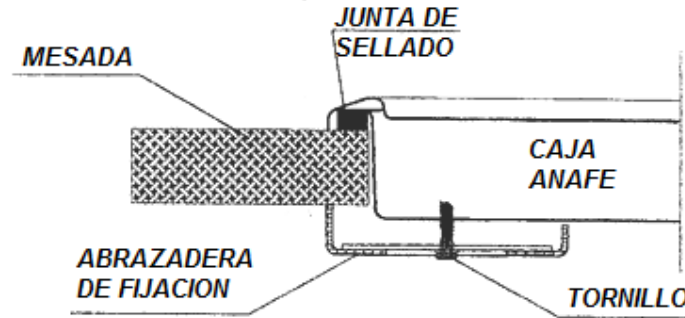
- 1- **La conexión del artefacto a la red domiciliaria de electricidad se puede realizar de dos maneras:**
  - a. **Para el modelo GE30, se puede conectar a la red mediante una ficha de 20 amperes que cumpla con la Norma IRAM 2073, con tres espigas planas con toma a tierra.**
  - b. **O bien, conectar directamente el cable a una llave termo magnética omnipolar que garantice una distancia mínima de contactos de 3 mm. Esta conexión es válida tanto para el modelo GE30 como el GE66, principalmente para éste último.**
- 2- **En éste último caso, tanto los cables de la instalación domiciliaria como el de alimentación del artefacto, se debe conectar a la llave omnipolar retenidos por medio de un prensa cable para diámetro 11 mm, y que lo mantenga firmemente armado resistiendo como mínimo un esfuerzo de 10 Newton (Aproximadamente 1 Kg ). Tomar en cuenta que el cable rojo ó marrón debe conectarse en el borne del "Vivo" y el azul ó celeste en el "Neutro" identificado con la letra N.**
- 3- **Tanto la llave termo magnética omnipolar como el prensa cable y la conexión a tierra, deberá ser montado sobre un pequeño tablero ó receptáculo ubicado en una posición de fácil acceso para el usuario, así, ante cualquier inconveniente, éste podrá acceder con rapidez a la llave y desconectar eléctricamente el artefacto.**
- 4- **Esta tarea deberá ser confiada a personal calificado.**
- 5- **La instalación deberá tener puesta a tierra, a la que se le debe conectar el cable verde amarillo.**

**DOMEC S.A.I.C. y F. no se responsabiliza de los daños que deriven de una asistencia no autorizada.**

**NOTA.- Si hay que arreglar o limpiar el anafe desenchufarlo previamente. DOMEC S.A.I.C. y F. no se responsabiliza de los daños que deriven de una asistencia no autorizada.**

## INSTRUCCIONES PARA EMPOTRAR EN LOS MUEBLES

- Posicionar en el perímetro del anafe la junta de sellado (en dotación) teniendo cuidado de que los extremos coincidan sin superponerse.
- Introducir el anafe en la abertura del mueble teniendo cuidado con su centrado.
- Fijar el anafe en el mueble con las abrazaderas de fijación. En la cara externa de la caja del artefacto, se han destinados agujeros ubicados en los vértices y laterales de la misma, en los que se debe introducir los tornillos como se indica en la figura. La tracción de los tornillos bastará para cortar la junta de sellado a fin de que el exceso se pueda sacar fácilmente.

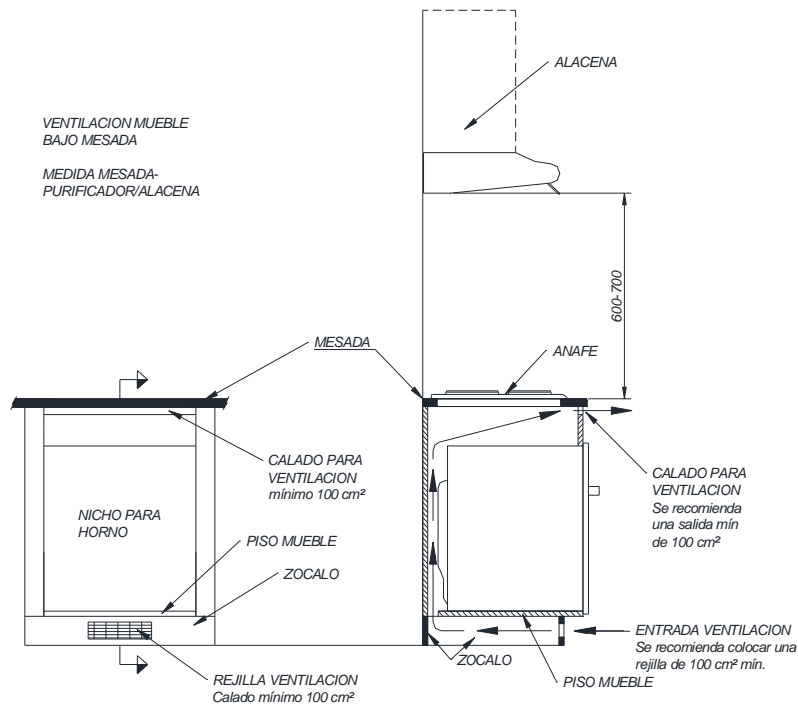


## ADVERTENCIA

La posible presencia de un mueble por encima de la encimera, o extractor de humos, tiene que prever una distancia mínima de 600 mm, y máximo de 700 mm (ver figura más abajo).

**Este anafe no está previsto para combinarlo con un horno a gas bajo mesada con salida de gases de combustión por la parte superior. Si se desea combinarlo con un horno bajo mesada, el mismo, si es a gas, debe tener salida de gases por la parte frontal, o un horno eléctrico.**

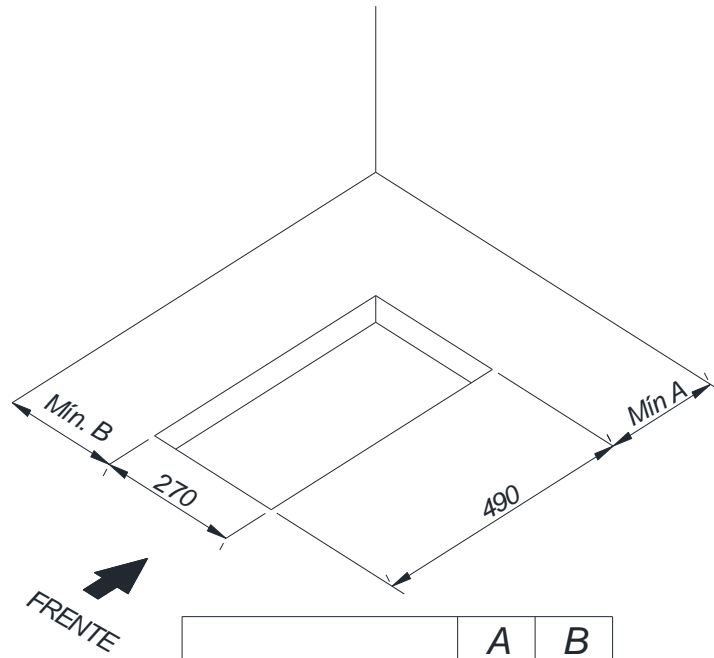
Para evitar excesivos sobrecalentamientos, en caso de combinación del anafe con un horno bajo mesada, hay que prever un sector calado superior e inferior como se indica en la figura siguiente.



**MEDIDAS DE CALADO:**

**GE30**

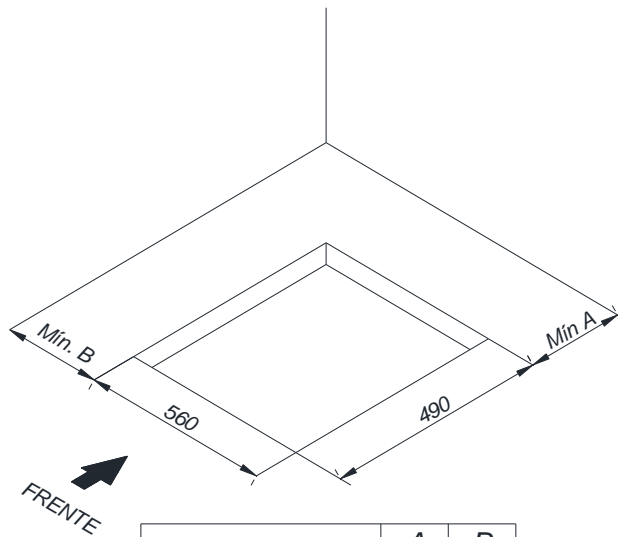
Se indican las distancias mínimas a tener en cuenta entre el espacio de empotrar y las posibles paredes laterales y trasera.



	A	B
Material combustible	60	150
Material no-combustible	25	40

**GE66**

Se indican las distancias mínimas a tener en cuenta entre el espacio de empotrar y las posibles paredes laterales y trasera.



	A	B
Material combustible	60	150
Material no-combustible	25	40

## INSTRUCCIONES PARA EL USO

En la zona de mandos del anafe están presentes los dispositivos y los diales para el funcionamiento de cada elemento calentador.

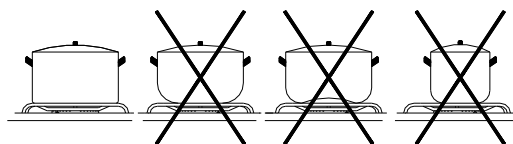
### Funcionamiento

Las placas eléctricas pueden ser de tipo normal o rápido, éstas últimas están contraseñadas por la presencia de un sello rojo al centro. Según la necesidad de cocción las placas son regulables girando el relativo dial, sea hacia la derecha que hacia la izquierda sobre 3 posiciones además del 0 (apagado). Las posiciones señaladas por el índice numérico más elevado corresponden a la máxima erogación de calor (véase tabla). En las placas rápidas una vez que se ha alcanzado la temperatura seleccionada, un termostato reduce automáticamente la potencia y la placa funcionará a intermitencia obteniendo de esta manera la constancia de la temperatura para la continuación de la cocción.

La luz de aviso situada en la zona de mandos señala la conexión de las placas eléctricas.

### Consejos sobre el uso de las placas

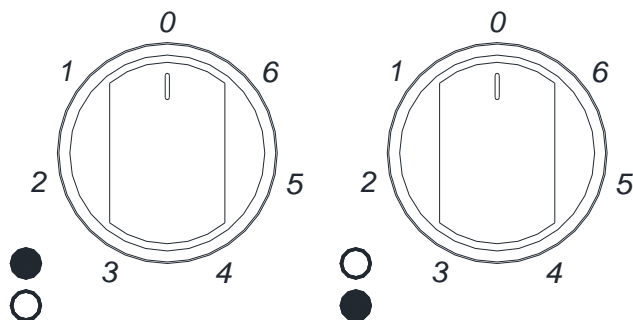
- **Para una mayor duración de las placas eléctricas y para un mayor ahorro de energía, se aconseja utilizar solamente ollas con fondo plano y de diámetro no inferior al de las placas. Evitar el uso de los que posean fondo inestable o deformado para evitar accidentes por vuelcos o desbordamientos de líquidos. (Ver figura)**



- Evitar que los líquidos en ebullición rebosen de las ollas vertiéndose sobre las placas. Tener en cuenta que cuando un líquido empieza a hervir, se debe regular la llama a un nivel inferior y suficiente para mantener el hervor.
- **No dejar las placas encendidas sin ollas encima o con ollas vacías y no utilizarlas para calentar el ambiente.**
- **Encender la placa después de haber colocado la olla.** Tener cuidado ya que las placas, después de apagadas, permanecen calientes durante cierto de tiempo.

**Si utiliza grasas y aceites para la cocción poner mucho cuidado puesto que éstos al sobrecalentarse pueden incendiarse.**

### Posición diales



- **Pos. 0—Apagado.**
- **Pos. 1—Para calentar cantidades menores de líquidos. Para preparar cremas y salsas de larga cocción.**
  - **Pos. 2-3—Para cocinar carne delicadas. Para descongelar alimentos para su posterior cocción.**
  - **Pos. 4-5-6—Para asar carnes. Para cocción de grandes cantidades de líquido, para freír.**

## MANTENIMIENTO Y LIMPIEZA

Para la limpieza no use chorros de vapor.

Antes de cada operación desconectar eléctricamente el aparato. Se aconseja lavar las partes esmaltadas con agua tibia y detergente, no utilizar productos abrasivos. Aclarar bien con agua las partes en acero inoxidable y secarlas con un trapo suave. Para la limpieza de la plancha utilizar esponjas y trapos apenas



*húmedos; una cantidad excesiva de agua podría colarse en las partes internas y eventualmente dañar las partes eléctricas. Para remover las manchas más resistentes utilizar detergentes normales no abrasivos, productos específicos que se encuentran normalmente en comercio o un poco de vinagre caliente. Para la limpieza de las placas eléctricas utilizar trapos húmedos y untar ligeramente con un poco de aceite cuando la placa está aún un poco tibia.*

*Para la limpieza de las partes en vidrio utilizar, tras el enfriamiento, un rascador de material plástico para remover de eventuales residuos de comida y luego completar la limpieza con productos en comercio no abrasivos. Dirigirse a personal calificado también para arreglar otras eventuales anomalías que se presentaran durante el uso.*

#### **PRESENTACION DE PROBLEMAS Y GARANTIA:**

- *Ante un problema no desarme el artefacto por usted mismo, para evitar peligros a su integridad y daños a los componentes del artefacto, llame a nuestro Servicio Mecánico.*
- *Antes de llamar a nuestro Servicio Técnico, observe si el artefacto ha estado correctamente conectado para su funcionamiento en el momento del problema.*
- *Cualquiera de las siguientes causas no están cubiertas por la Garantía:*
- *Daños causados por un uso impropio, mal almacenamiento o mantenimiento.*
  - *Daños causados por un desarme y reparación no realizada por nuestro Servicio Técnico Autorizado.*
  - *Daños causados por uso indebido.*
  - *Uso del artefacto para propósitos comerciales.*

# DOMEC

*Administración, ventas y show-room:*

**Suipacha 1111, piso 15º  
(C1008AAW) Buenos Aires.  
Tel. (línea rotativa): 4315-1881  
Fax: 4313-6965 /4313-7027**

*Servicio post venta oficial:*

*DISCO S.A.*

**Tel. 4312-3098 / 4312-1980 / 4315-1881 INT 136 (C.A.B.A y G.B.A)  
4315-1881 INT 152 (Resto de Bs As e interior del país)**

*Repuestos:*

**Av. Zapiola 3000  
(B1883AUR) Bernal, Pcia. de Bs.As.  
Tel. 4270-1715**

*Fuera de este radio concurra a nuestro concesionario  
donde efectuó la compra*

*Complejo industrial Bernal:*

**Av. Zapiola 3000  
(B1883AUR) Bernal, Pcia. de Bs. As.  
Tel. 4270-1003 / 1004 / 1005 / 1010 / 1011  
Fax: 4270- 1001**

*Complejo Industrial San Luis:*

**Ruta 7 km 791  
Área Industrial Zona Sur  
Dirección postal: Casilla de Correo 463, (d5700kza) San  
Luis.  
Tel. 02664-425021**

*Fuera de este radio concurra a nuestro concesionario donde  
efectuó su compra.*

**[www.domec.com.ar](http://www.domec.com.ar)**