

Manual de Uso e Instalación

HORNOS COMBINADOS DE EMPOTRAR

DOMEC

Para el correcto funcionamiento y cuidado del artefacto, como también del mueble que lo contiene, es muy importante que el mismo cumpla lo recomendado en los dibujos del Manual, principalmente lo referente a las aberturas de ventilación.

No utilizar el artefacto para calentar el ambiente.

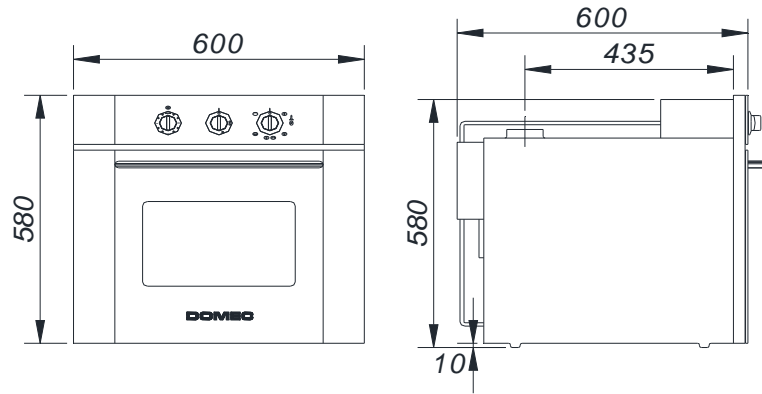
En este manual encontrara las indicaciones para efectuar una correcta instalación y lograr un funcionamiento adecuado.

ÍNDICE

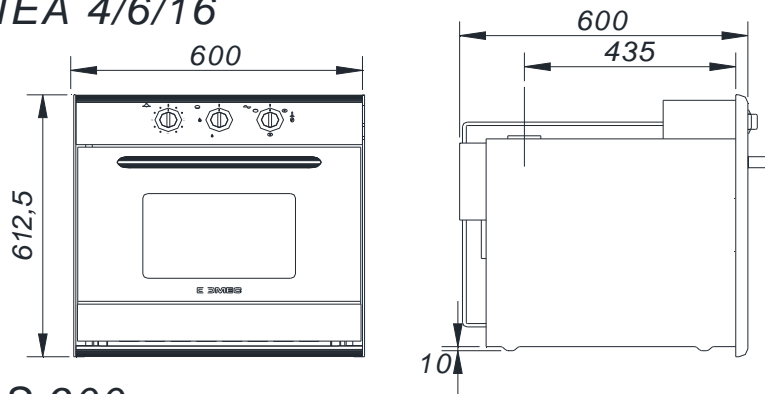
- **Pág. 4- Dimensiones generales**
- **Pág. 14- Recomendaciones**
- **Pág. 17-Instrucciones para la instalación**
 - **-Conexión eléctrica**
 - **-Conexión gas**
 - **-Transformación para los diferentes tipos de gases**
- **Pág. 18-Regulación del caudal mínimo**
 - **-Posicionamiento**
- **Pág. 19- Instrucciones para el uso**
- **Pág. 21- Utilización del cuentaminutos**
- **Pág. 22-Utilización del reloj**
 - **-Utilización del quemador de horno**
- **Pág. 24-Utilización del asador giratorio**
 - **-Recomendaciones**
 - **-Mantenimiento y limpieza**
 - **-Limpieza general**
- **Pág. 25- Consejo útil**

Dimensiones Generales

HORNOS LINEA 2/8/18



HORNOS LINEA 4/6/16



HORNOS 900

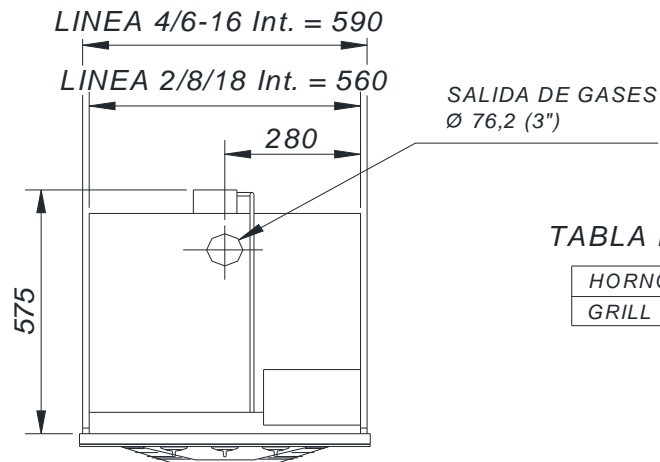
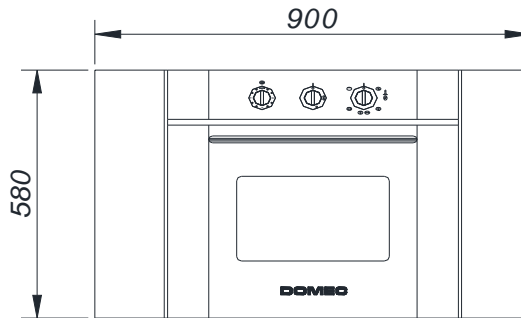
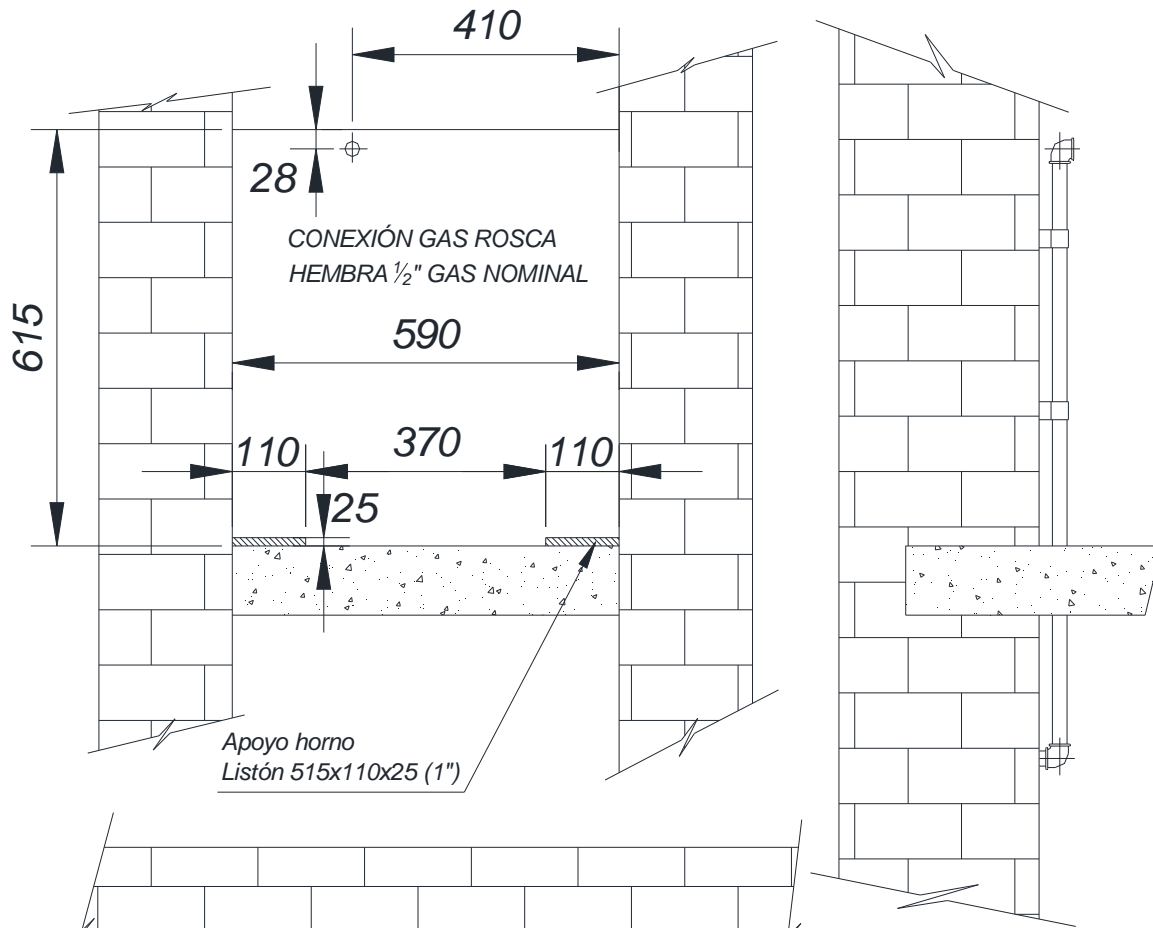


TABLA DE CONSUMOS

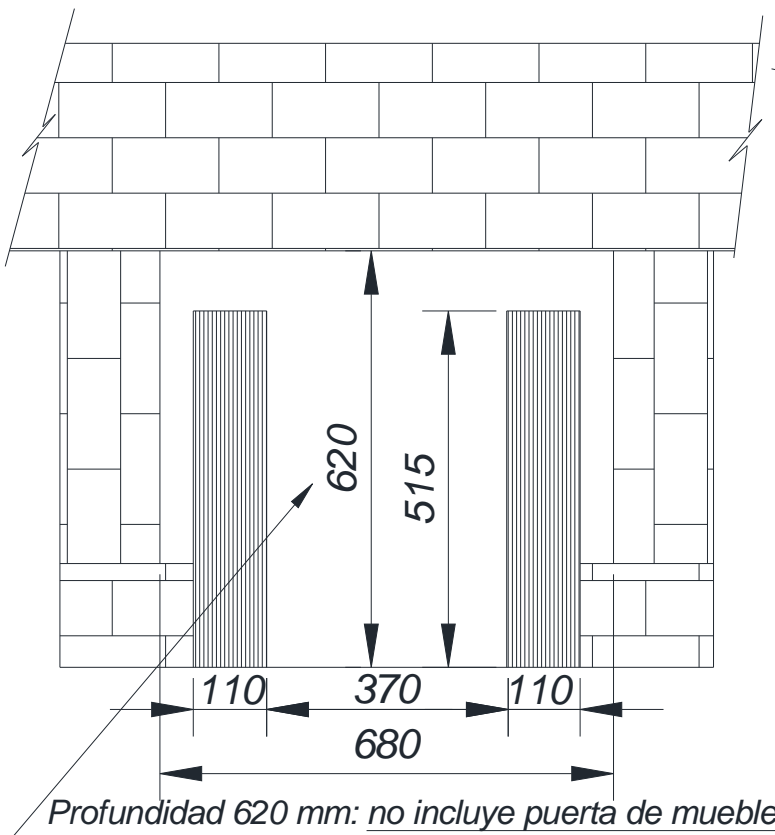
HORNO	2300 W
GRILL	2017 W

Medidas del nicho
(Mampostería)



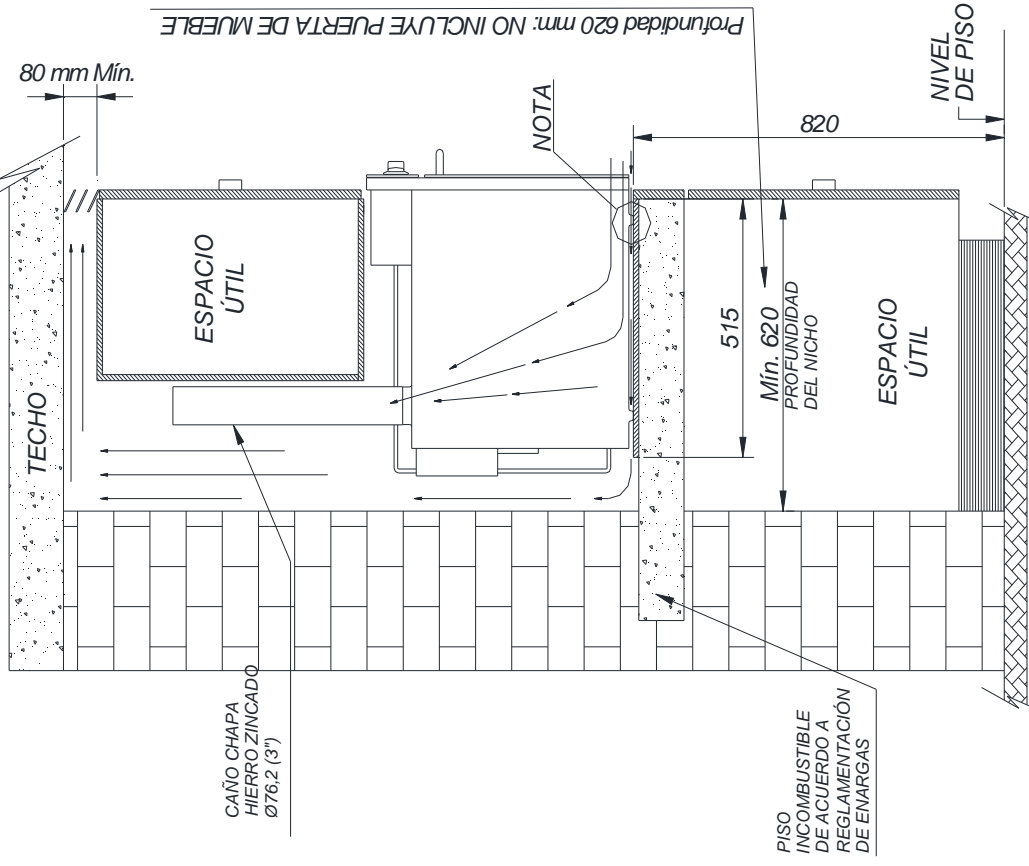
DETALLE DE CONEXIÓN

SI DADO EL CASO QUE LA CONEXIÓN DE GAS ESTUVIESE UBICADA MUY DISTANTE DE LAS MEDIDAS ESPECIFICADAS. LA CAÑERÍA DEBE SER LLEVADA A LA POSICIÓN CORRECTA MEDIANTE CAÑO RÍGIDO FIJADO CON GRAMPAS PARA OTORGARLE SOLIDEZ.



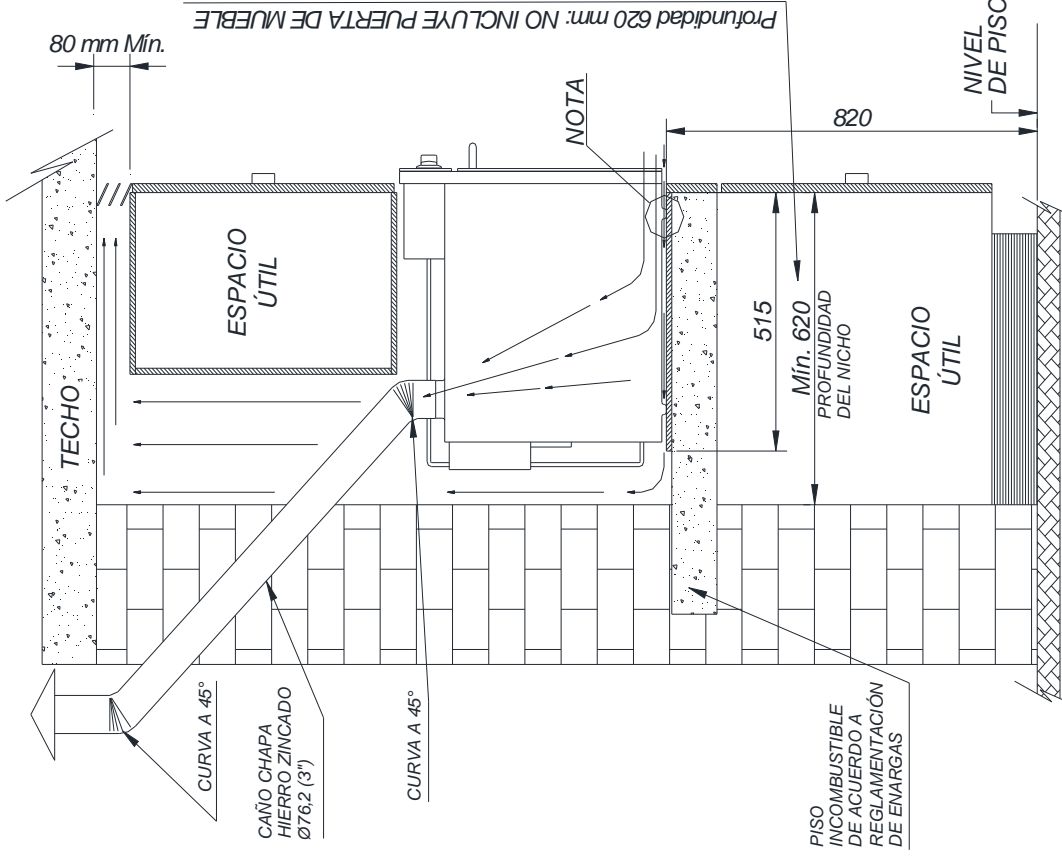
Solución alternativa para la evacuación de gases.

Si Ud. elige este tipo de evacuación debe agregar en la pared más cercana 2 rejillas de ventilación de 200 x 200 mm, uno en la parte inferior y otro en la parte superior, según normativa de ENARGAS.



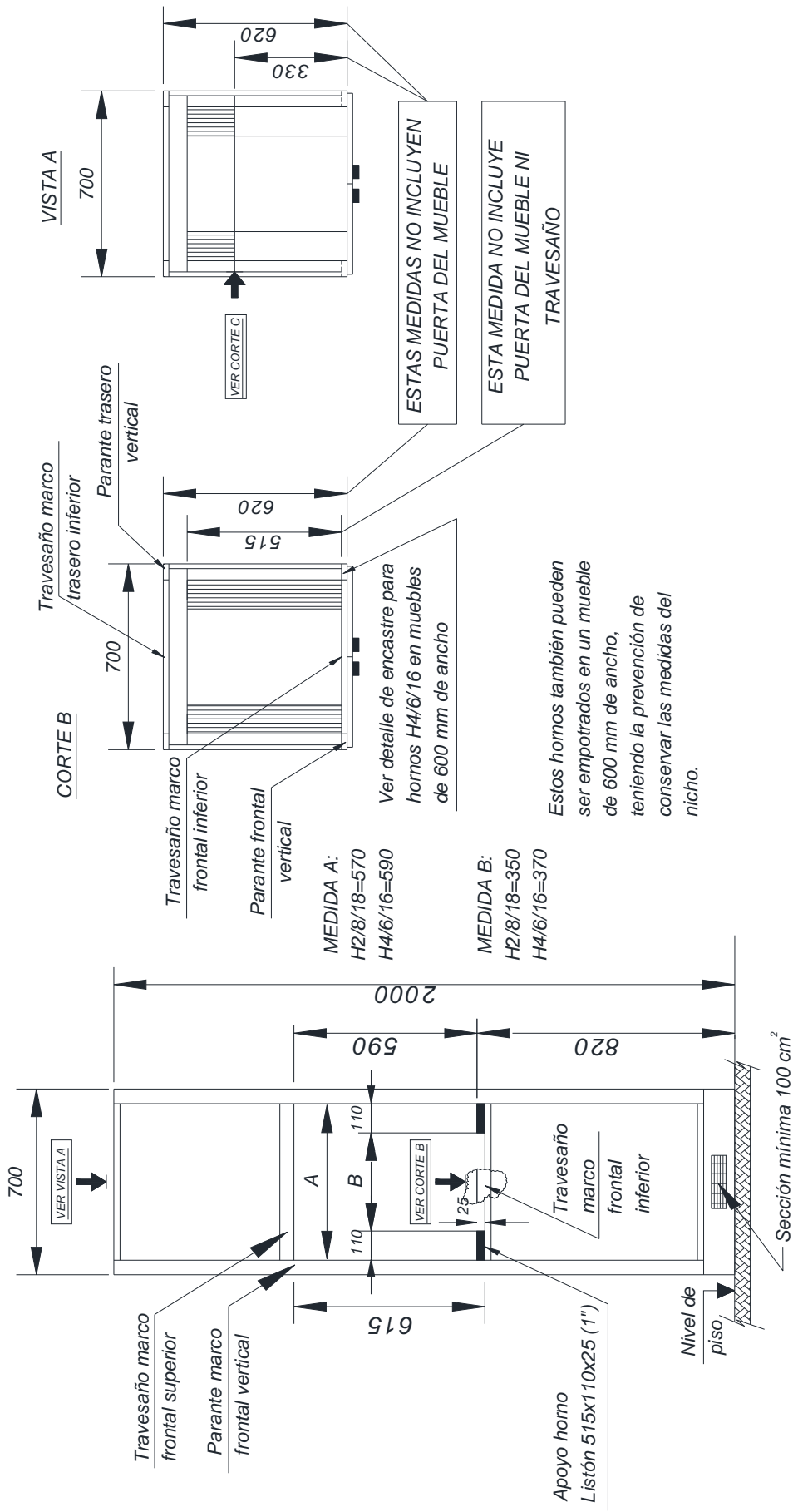
NOTA: FIJAR EL ARTEFACTO AL MUEBLE CON DOS TORNILLOS A TRAVÉS DE DOS AGUJEROS LOCALIZADOS EN LOS PATINES DE FRENTE

Solución aconsejable para la evacuación de gases al exterior



NOTA: FIJAR EL ARTEFACTO AL MUEBLE CON DOS TORNILLOS A TRAVÉS DE DOS AGUJEROS LOCALIZADOS EN LOS PATINES DE FRENTE

Variante para empotrar el horno en un mueble modular



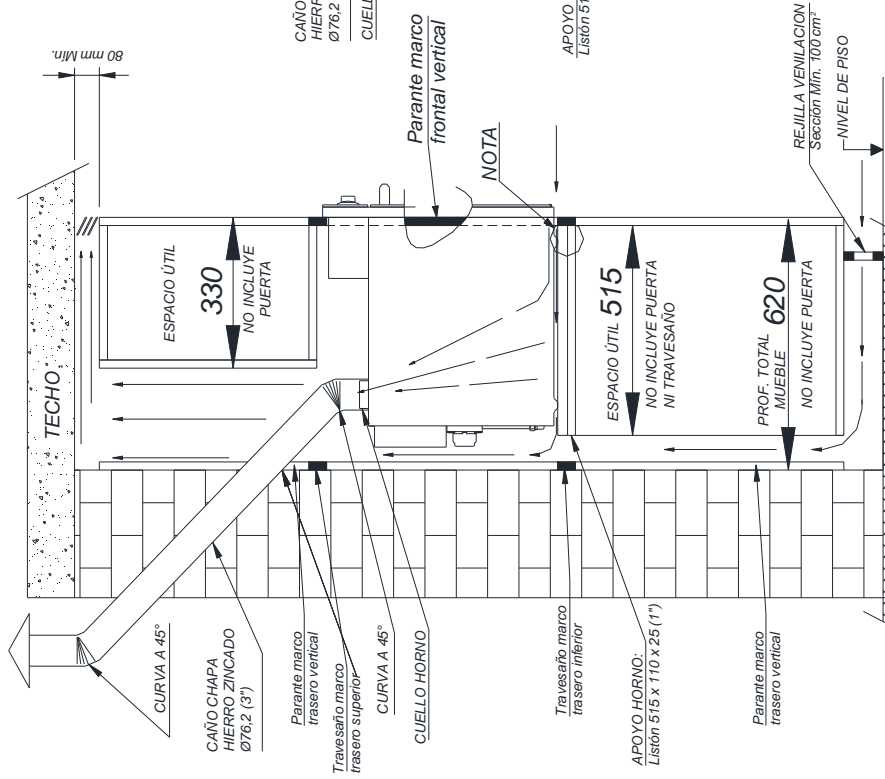
Variante para empotrar el horno en un mueble modular

Solución alternativa para la evacuación de gases.

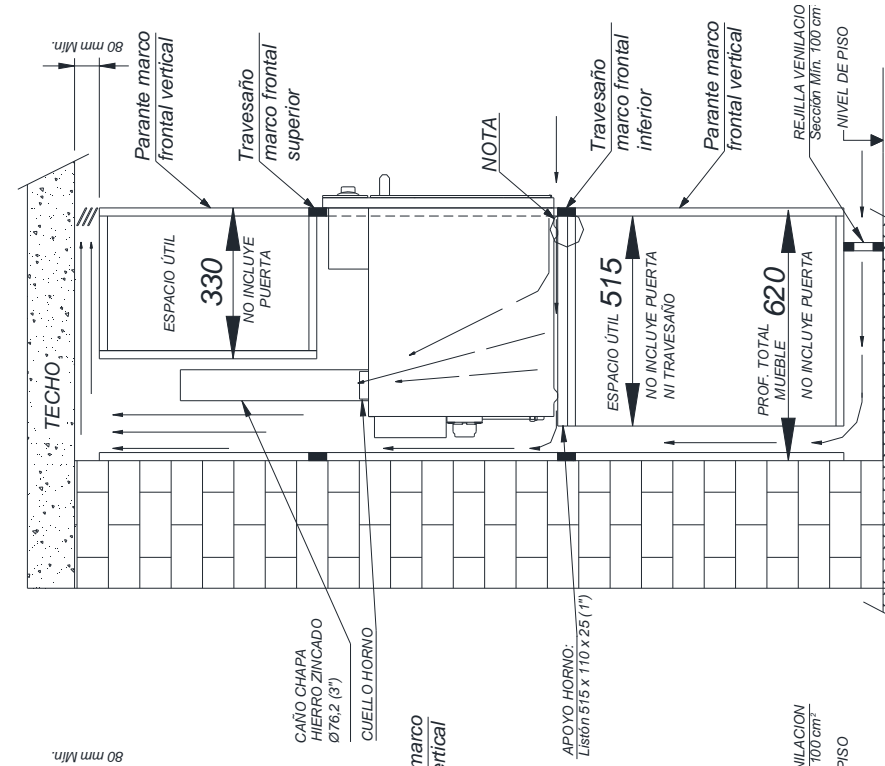
Si Ud. elige este tipo de evacuación debe agregar en la pared más cercana 2 rejillas de ventilación de 200 x 200 mm, uno en la parte inferior y otro en la parte superior, según normativa de ENARGAS.

Solución aconsejable para la evacuación de gases al exterior

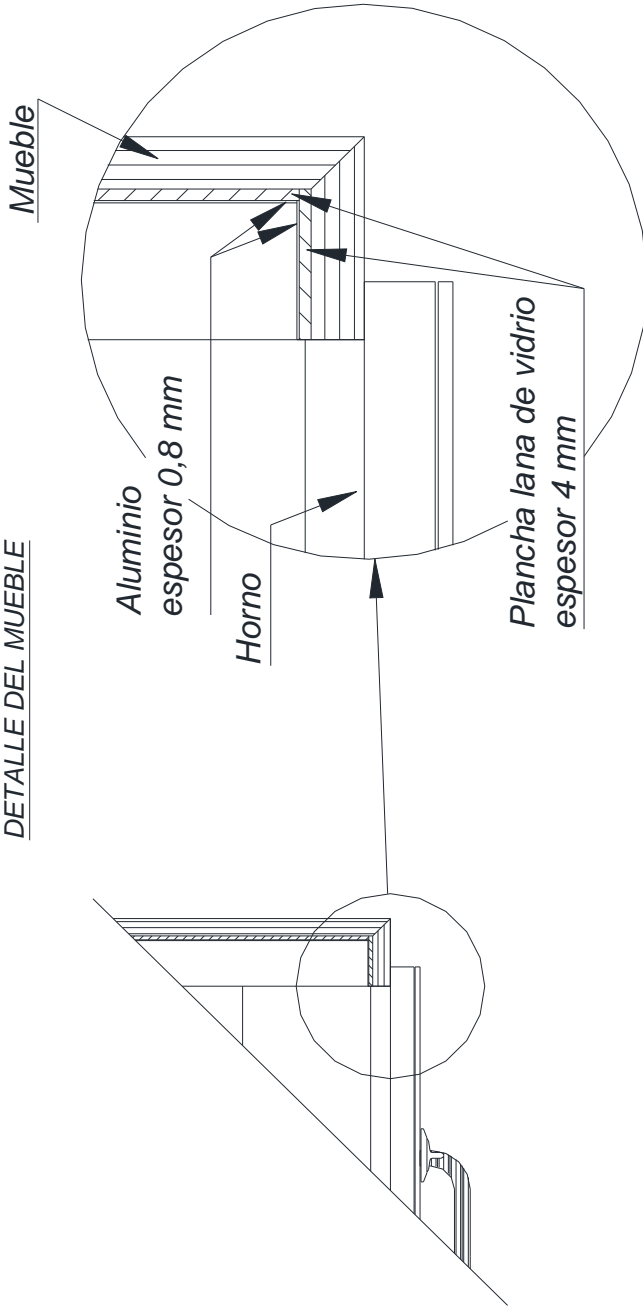
CORTE C



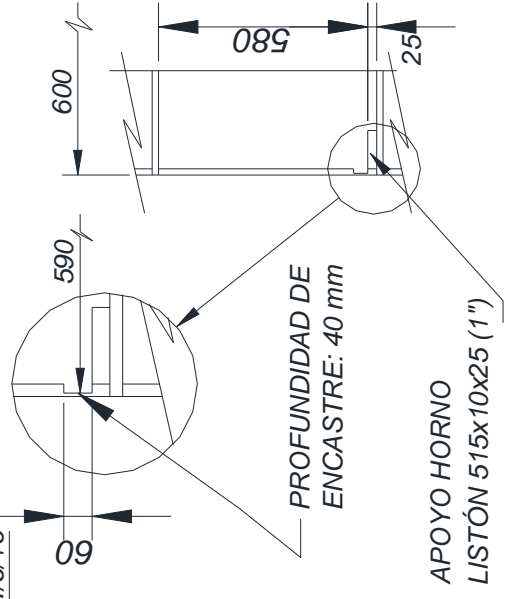
CORTE C



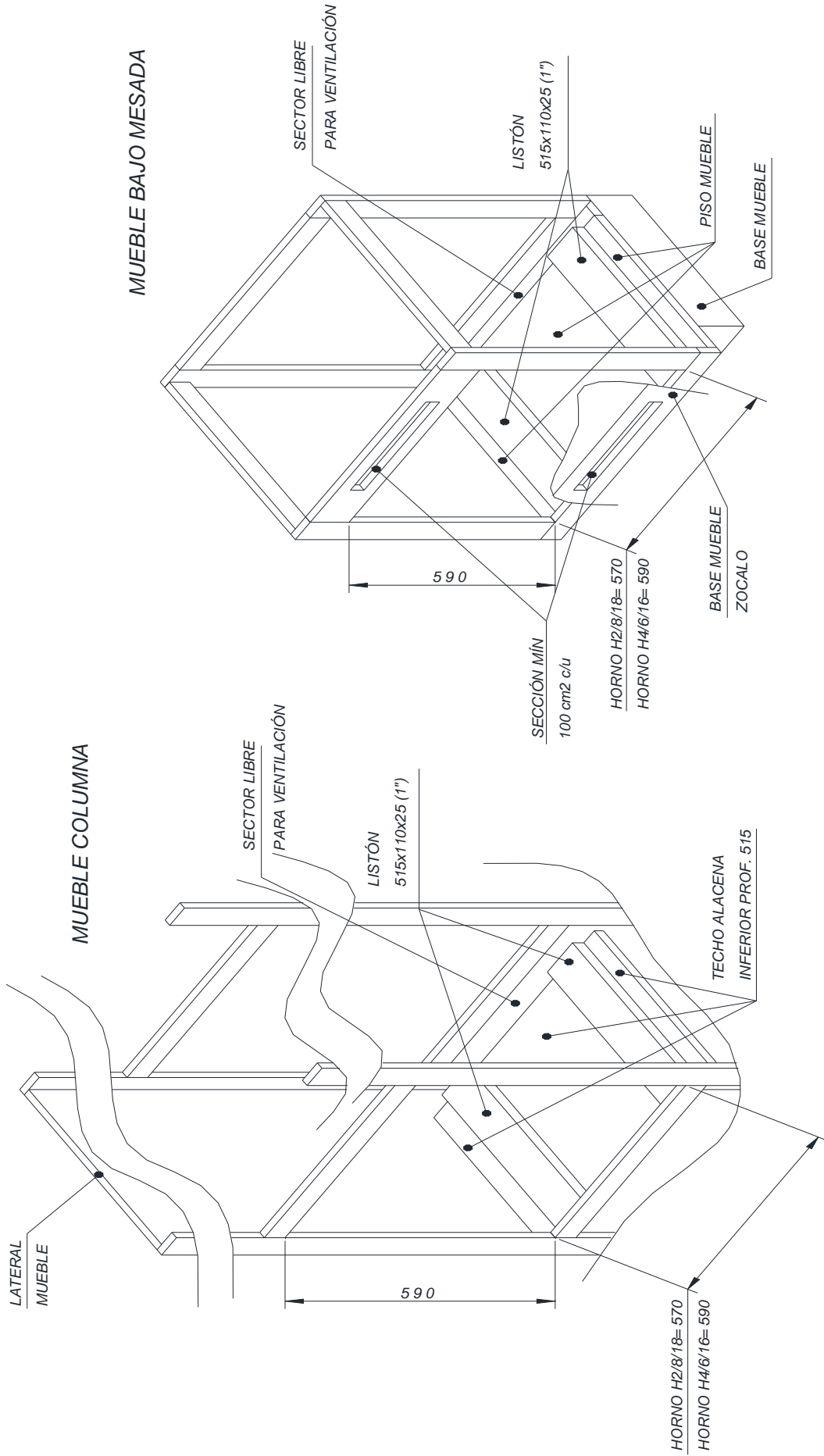
DETALLE DEL MUEBLE



DETALLE ENCASTRE PARA MUEBLES
COLUMNAS O BAJO MESADA PARA
HORNOS H4/6/16

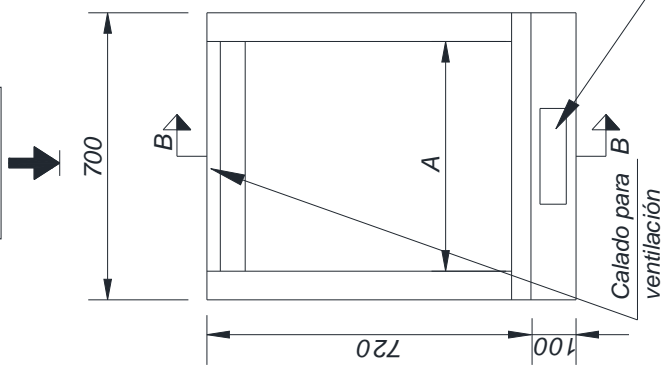


DETALLE DE NICHO

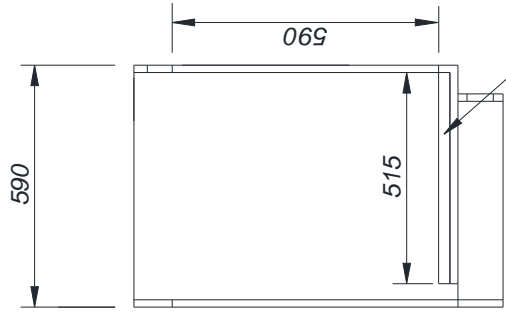


Variante para empotrar el horno
 combinado en un mueble bajo mesada
 o en complemento con anafe de empotrar

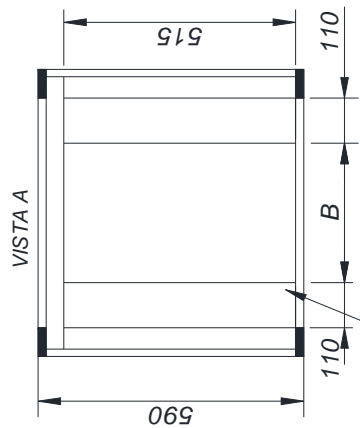
VER VISTA A



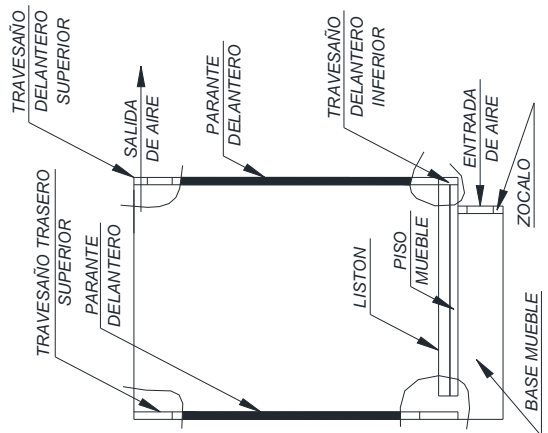
CORTE BB
 VER DETALLE



MEDIDA A: MEDIDA B:
 H2/8/18=570 H2/8/18=350
 H4/6/16=590 H4/6/16=370

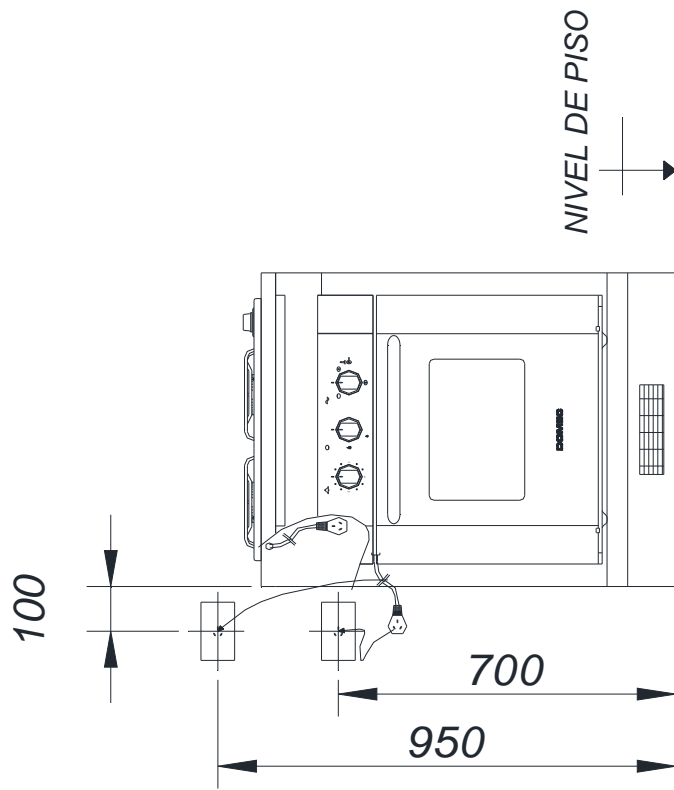
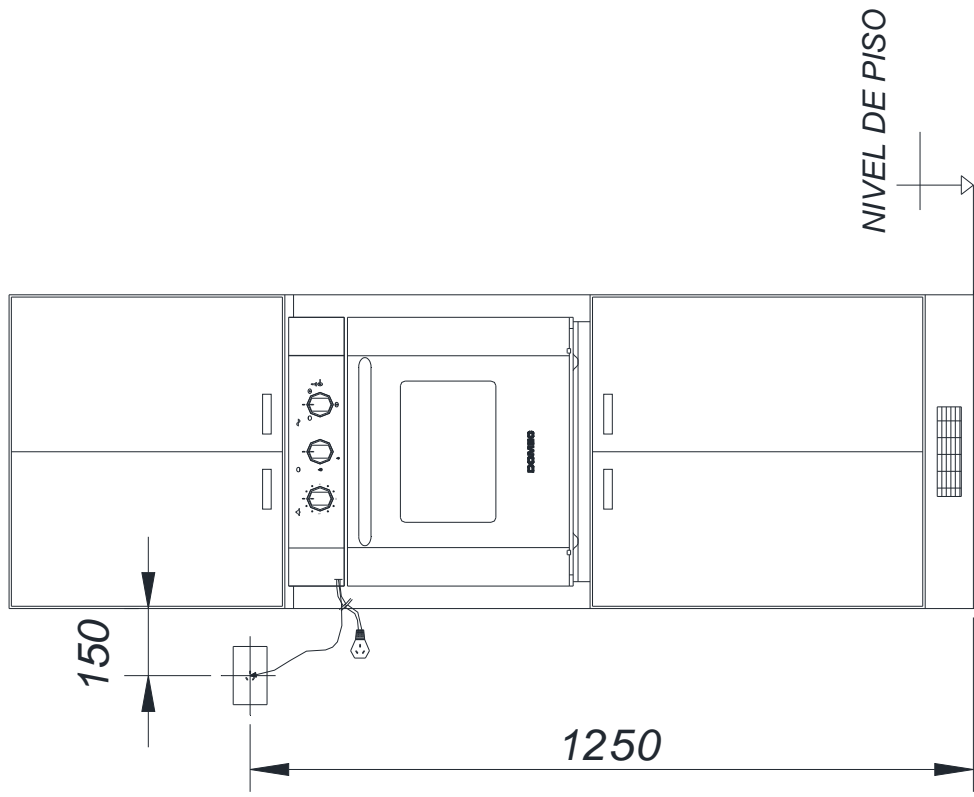


DETALLE



MEDIDAS PARA INSTALACION ELECTRICA

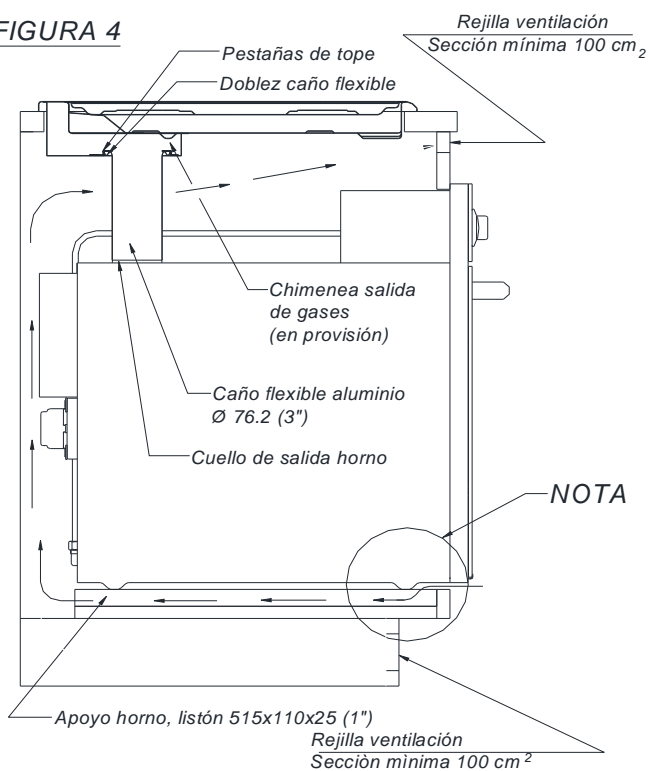
HORNO EN COMBINACIÓN CON EL ANAFE EMPOTRAR DOME



NOTA: EL ACCESO AL TOMACORRIENTE DEBE QUEDAR LIBRE DE OBSTÁCULOS (MUEBLE ADYACENTE, REPISAS, ETC)

MONTAJE ANAFE DOMEK CON SALIDA DE GASES CON UN HORNO COMBINADO BAJO MESADA

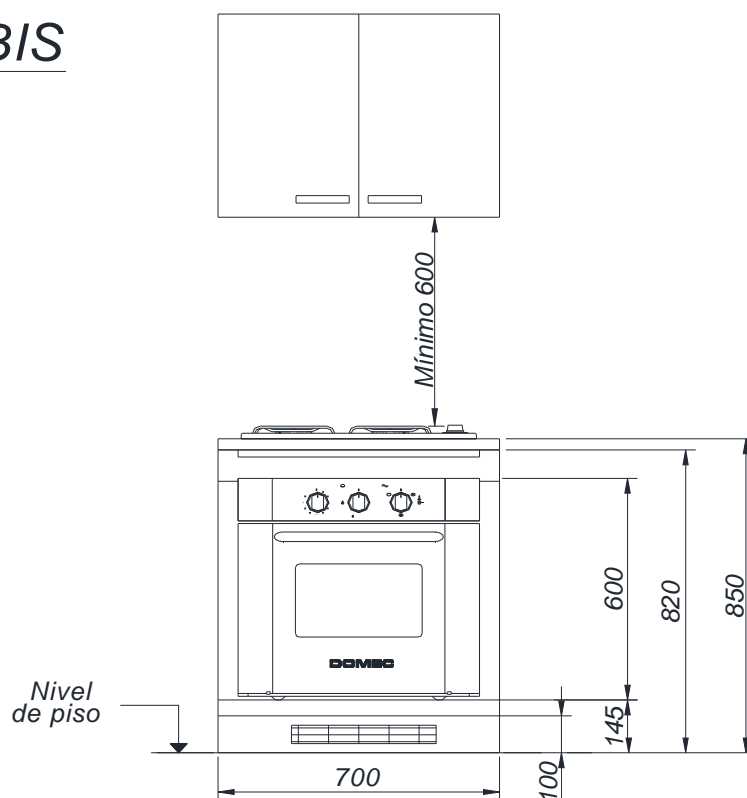
FIGURA 4



NOTA: Fijar el horno con dos tornillos a través de los dos agujeros localizados en los patines de frente.

DIMENSIONES DE MONTAJE

FIGURA 4 BIS



Recomendaciones

- *Antes de instalar o utilizar este artefacto, lea atentamente este manual. Aquí podrá encontrar las indicaciones correctas para la perfecta instalación, uso y mantenimiento del mismo.*
- **No instalar en locales sin ventilación permanente.**
- **Antes de la instalación, asegurarse de que las condiciones de distribución local (naturaleza y presión del gas) y el reglaje del artefacto son compatibles.**
- **Las condiciones de reglaje de este artefacto están inscritas en la etiqueta de marcado colocada en la trasera del mismo.**
- *Guarde este manual en caso de que el artefacto pase a otra persona.*
- **Este artefacto ha sido concebido y fabricado para ser utilizados por privados en sus hogares, no para uso profesional, por lo cual se recomienda mantener alejados a los niños y que no jueguen con el mismo. Vigilar a los niños durante todo el tiempo de utilización del artefacto para evitar que toquen zonas calientes que puedan causarles daño y que no permanezcan cerca del mismo cuando se encuentra en funcionamiento.**
- **Se debe tomar en cuenta que el artefacto no deberá ser operado bajo ninguna circunstancia por niños, o personas con capacidades reducidas.**
- *Antes de realizar el mantenimiento o limpieza del artefacto deberá desconectarlo y esperar que se enfríe.*
- **No tocar los elementos calefactores del artefacto ya que estos se calientan con el uso normal.**
- *El tomacorriente debe estar colocado fuera del nicho, en la parte izquierda del observador, de manera que se pueda desconectar el artefacto cuando requiera una remoción o reparación.*
- *Durante la instalación cuide que el cable de alimentación eléctrica no quede en contacto directo con partes calientes del artefacto.*
- *El cable de alimentación no debe ser sustituido ni reparado por el cliente para ello debe recurrirse a un electricista matriculado.*
- *Para cambiar la lámpara del horno, desenrosque la cubierta de protección de cristal y la lámpara, sustitúyala con otra igual, resistente a altas temperaturas, para 220 V, potencia 15 W y conexión tipo E14.*



- *Los soportes sobre el que va montado este artefacto deben ser de material incombustible de acuerdo a ordenanzas y reglamentaciones vigentes.*
- *Tener en cuenta que ningún material combustible debe colocarse a menos de 30 mm del cuerpo del horno. Además la cola que une el laminado al mueble debe resistir temperaturas no inferiores a 90° C, para evitar deformaciones o descoladuras del revestimiento.*
- *La cola que une el laminado al mueble debe resistir temperaturas no inferiores a 90 °C, para evitar deformaciones o descoladuras del revestimiento.*
- *Los muebles adyacentes a los nichos deben poder soportar una temperatura de 65° C por sobre la temperatura del ambiente (IRAM 2092-2-6)*

- *Este horno fue diseñado para instalarse en muebles tipo columna o bajo mesada; en este caso pueden complementarse con el anafe de empotrar DOMEK con salida de gases. **(Ver Posicionamiento)***
- *Como todo artefacto de uso normal, deberá contar con un mantenimiento adecuado a fin de subsanar el desgaste que con el tiempo sufrirán necesariamente sus partes más activas. Recorra siempre a repuestos originales que podrá adquirir en los centros de asistencia técnica autorizados.*
- *Por razones normativas de seguridad el artefacto está dotado de un dispositivo que impide la utilización simultánea de la resistencia del grill y del quemador de horno.*
- *Para posibles reparaciones diríjase siempre a un centro de asistencia técnica autorizada (DISCO S.A. – Zapiola 3000 – Bernal).*
- ***DOMEK S.A.I.C. y F. no se responsabiliza de los daños que deriven de una asistencia no autorizada.***
- *La instalación del aparato tiene que ser ejecutada, tanto en la parte de gas como en la parte eléctrica por instaladores matriculados que conozcan las normas de instalación vigentes.*
- *Antes de alimentar el artefacto, controlar que esté correctamente regulado para el tipo de gas que se dispone.*
- *El uso de un aparato de gas requiere un cambio regular de aire. Asegurarse que la realización de la instalación cumpla con las reglamentaciones vigentes y que la misma sea revisada periódicamente por personal especializado.*
- *En caso que se apague accidentalmente el quemador de gas, cerrar el dial de mando y volver a probar el encendido después de un minuto.*
- *Si se detecta alguna pérdida de gas, cierre de inmediato la llave de paso, desconecte el artefacto de la red de suministro eléctrico y solicite la reparación al servicio técnico autorizado.*
- ***Este artefacto ha sido aprobado bajo las normas NAG 312 (10) e IRAM 2092-1-6 para artefactos de uso doméstico.***

NOTA: Una vez conectado el artefacto es necesario verificar el correcto funcionamiento del grifo valvulado que comanda el quemador de horno, ya que muchas veces en el transporte del artefacto se aleja o se desliza la termocupla.

Rogamos por lo tanto retirar el piso de horno y verificar que funciona bien al MAXIMO y al MINIMO. Si el quemador no permanece encendido luego de soltar el dial puede deberse a dos motivos:

- 1) Que el niple que une la termocupla al grifo valvulado no esté bien ajustado. Verifique accionando fuertemente con la mano, o suavemente con el uso de una llave fija corta, el ajuste el nicle. Un esfuerzo excesivo puede destruir el extremo de la termocupla.***
- 2) Que el extremo de la termocupla no reciba calentamiento adecuado. Asegúrese el correcto funcionamiento de la termocupla desplazándola hacia Ud. hasta que haga el tope debido. Encienda el quemador y verifique que tanto al MAXIMO como al MINIMO se calienta el extremo de la termocupla en una extensión de 3 a 5 mm solamente.***

Importante:

Recuerde que este artefacto deberá instalarse en un todo de acuerdo con lo establecido en las Disposiciones Mínimas para la Ejecución de Instalaciones Domiciliarias de Gas. La realización del trabajo debe confiarse a un instalador competente.

Para el traslado del artefacto, hágalo siempre entre dos personas para evitar posibles accidentes. No tome el artefacto por las manijas.



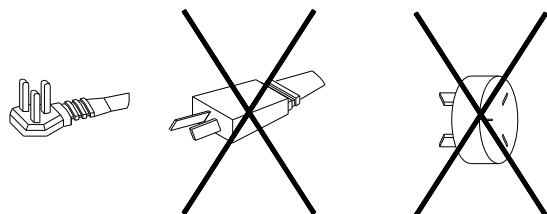
Una vez desembalado, destruya y arroje el embalaje al cesto de residuos. No elimine el mismo por otros medios ya que es material altamente combustible.



Instrucciones para la instalación

Conexión eléctrica

Nuestros artefactos están equipados con ficha de triple conexión (2 polos y tierra), la que debe conectarse directamente a un receptáculo triple (220 V.C.A. – 50 Hz) adecuadamente conectado a tierra. Donde existan receptáculos para dos espigas, el mismo debe ser reemplazado por uno de tres espigas, convenientemente conectado a tierra de acuerdo a Normas de Seguridad vigentes.



En ninguna circunstancia corte o elimine la espiga de conexión a tierra o utilice cualquier tipo de adaptador. Antes de proceder a la conexión del artefacto, verificar si la red eléctrica está preparada para la potencia del mismo. Ver placa de característica que se encuentra en la parte trasera del aparato. Para su seguridad, en estos modelos, utilice en la instalación un disyuntor diferencial de 0.03 A (3mA)

El trabajo debe ser confiado a un electricista matriculado.

Es imprescindible efectuar una buena toma a tierra para su correcta protección contra eventuales inconvenientes, de acuerdo a normas de seguridad vigentes.

DOMEC S.A.C.I. y F. no se responsabiliza por los daños que puedan derivarse de la falta de una adecuada conexión a tierra.

Conexión del gas

Este artefacto debe ser conectado a la red de gas según las Normativas vigentes por un instalador matriculado.

Antes de conectar el artefacto es aconsejable que el instalador tome la precaución de soplar la cañería para desalojar posible cuerpos extraños. El artefacto está regulado para funcionar con gas natural, para efectuar el cambio a gas licuado ver: **Transformación para los distintos tipos de gases.**

Para que el funcionamiento sea óptimo, asegúrese que la presión de alimentación tenga en cuenta los valores indicados en la etiqueta de marcado colocada en la parte trasera del artefacto.

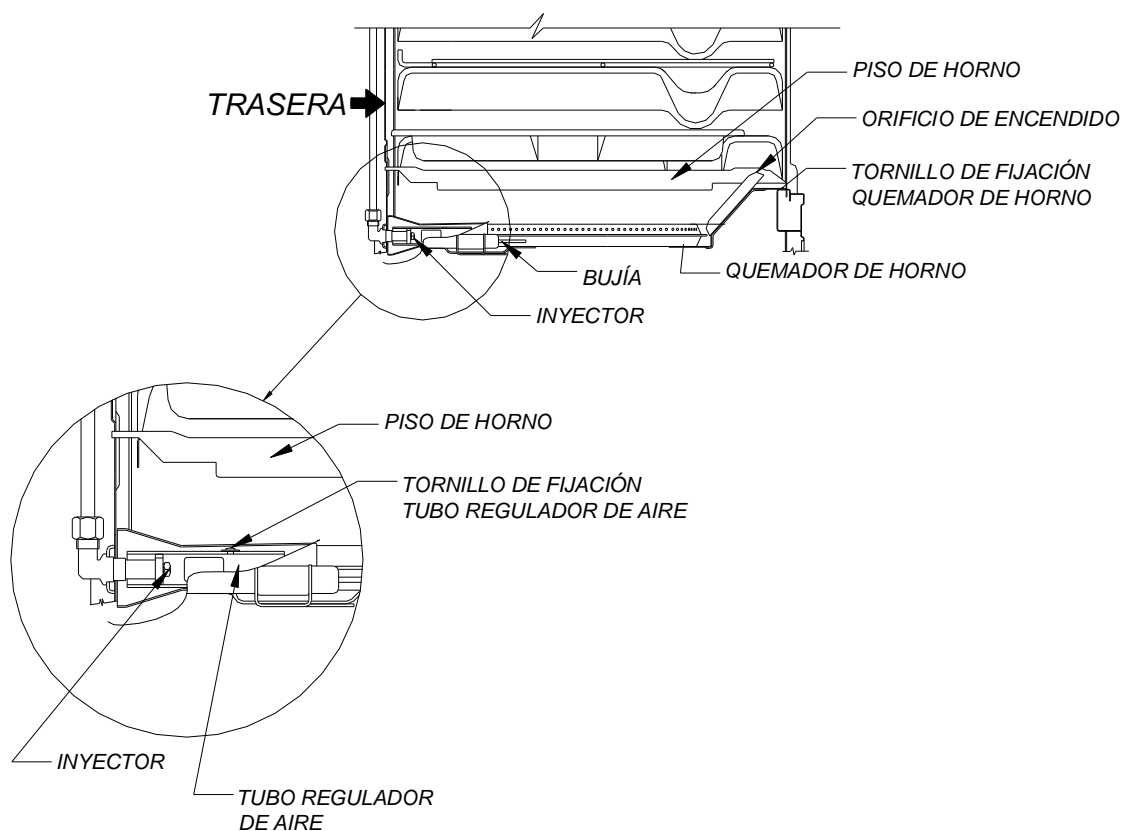
Transformación para los diferentes gases

Advertencia: Cuando utilice el artefacto con gas licuado coloque un regulador de gas con filtro, el mismo debe estar certificado por un organismo reconocido por ENARGAS. Éste

filtro asegurará que las impurezas mismas del gas obstruya los inyectores y dañe los robinetes. Haga revisar periódicamente el mismo por un instalador matriculado.

Este artefacto está regulado para gas natural y equipado para realizar el cambio a gas licuado. Para realizar esta operación recurrir a un Instalador Matriculado, el cual debe atenerse a las Normas y Reglamentaciones en vigencia. Para realizar la transformación de un gas a otro proceder de la siguiente manera:

- Abrir la puerta de horno y retirar los accesorios y el piso del horno.
- Retirar el quemador, corriéndolo hacia su derecha, aflojando el tornillo de fijación del quemador.
- Retirar el inyector y sustituirlo por el adecuado al gas con el que se va a trabajar, en provisión.
- Reinstalar el quemador.
- Para regular el aire primario, encender el quemador durante algunos minutos y aflojar levemente el tornillo de fijación del tubo regulador de aire, mover éste tubo hasta que la llama se presente de un color azulado, estable, sin ruido y sin puntas amarillas. **Para condiciones ideales de presión de gas (más abajo descritas), aconsejamos tomar desde la parte trasera del quemador hasta el eje del tornillo: 70 mm para gas natural, y 60 mm para gas licuado.**
- Apretar el tornillo de fijación del tubo regulador de aire.
- Colocar el piso y los accesorios en su lugar.

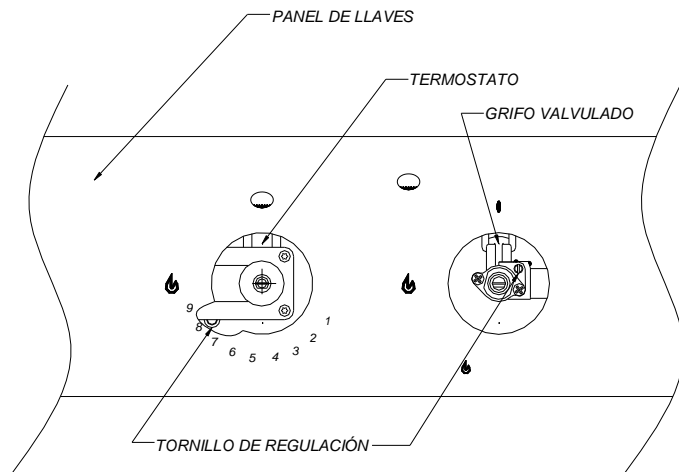


Regulación del caudal mínimo en los robinetes valvulados o termostatos.

- Encender el quemador de horno y girar el dial hasta la posición de mínimo. En los artefactos con termostato, aguardar 10 minutos para las operaciones siguientes.
- En esta posición retirar el dial.
- Actuar con un destornillador en el tornillo existente en el cuerpo del grifo hasta que la llama quede lo más corta posible y estable.
- Montar el dial y pasar rápidamente del “mínimo” al “máximo” (y viceversa) varias veces, para verificar si la llama permanece estable.

TABLA 1

INYECTOR GAS NATURAL	INYECTOR GAS LICUADO
1.25	0.90



PRESIÓN DE ALIMENTACIÓN DEL GAS:
NATURAL: 180 mmCA

LICUADO: 280 mmCA

ALIMENTACIÓN ELÉCTRICA: 220VCA—50Hz

Nota: Nuestros artefactos están regulados para las presiones de gas arriba mencionadas. Tener en cuenta que cualquier variación de las mismas afectará el normal funcionamiento del mismo. Por lo tanto haga revisar periódicamente por un instalador matriculado la presión de línea.

Posicionamiento

El artefacto debe instalarse y funcionar solamente en locales permanentemente ventilados de acuerdo a normativas vigentes.

Para las aberturas de ventilación (ver figuras adjuntas) tener en cuenta que no deben ser obstruidas accidentalmente.

Este artefacto se provee con un tubo metálico semiflexible para su conexión a la red de gas.

- Este tubo presenta en uno de sus extremos una rosca macho de $\frac{1}{2}$ ". Colóquela a la red de gas.
- Retire los diales y a continuación el panel de llaves aflojando los dos tornillos “A” que la sujetan en su parte inferior. (VER FIG. 1)
- Posicione el horno en el nicho hasta que haga tope en su parte dorsal contra el mueble.
- Coloque el otro extremo del tubo a la entrada del grifo valvulado o termostato, rosca de $\frac{1}{4}$ " con virola cónica.
- Controlar la perfecta estanquidad de todos los empalmes utilizando para ello una solución jabonosa y nunca una llama.
- Vuelva a colocar el panel de llaves, ajustándolo con los tornillos “A”, coloque luego los diales.
- Conecte la ficha a la red eléctrica.

Es muy importante fijar firmemente el horno, como se indican en las figuras adjuntas, y que las partes eléctricas estén aisladas de modo que no puedan entrar en contacto con las partes metálicas. En el caso de instalar otro artefacto eléctrico o con partes eléctricas las

conexiones deben ser individuales, tanto por razones de seguridad como para facilitar la extracción de los mismos. Las condiciones de aireación o ventilación deben ser revisadas periódicamente por personal especializado.

Estos hornos pueden combinarse (instalándolo en un mueble bajo mesada, ver figuras adjuntas) con el anafe de empotrar **DOMEC**, que en su parte posterior presenta una serie de ranuras diseñadas especialmente para permitir la adecuada evacuación de los gases calientes generados por el horno, siguiendo adecuadamente las siguientes instrucciones:

- Inserte el caño flexible de salida de gases (en provisión con el anafe) en la abertura de la chimenea haciendo tope en las tres pestañas internas del mismo.
- Doble el caño en tres partes, hacia adentro, para que quede enganchado en la abertura. Esto bastará para que el caño no se deslice.
- Coloque la chimenea de salida de gases ajustándola con los tornillos a la parte inferior de la caja de anafe.
- Siga ahora las instrucciones para empotrar el anafe **DOMEC**.
- Posicione ahora el horno **DOMEC** siguiendo las instrucciones anteriores.
- Inserte el caño flexible al cuello de salida del horno (**figura 4**), accediendo a través del frente de horno retirando el panel de llaves (Ver instrucciones de Posicionamiento)
- Continúe ahora las instrucciones para el Posicionamiento del horno descritas en párrafos anteriores.

La posible presencia de un mueble por encima del anafe tiene que prever una distancia mínima de 600 mm desde el plano de las rejillas de plancha a la base del mueble, **figura 4 bis**.

IMPORTANTE: Estos dos artefactos deben instalarse con llaves de paso individuales para cada uno de ellos.

Antes de empezar a utilizar el horno aconsejamos:

- Quitar la película protectora, cuando la posea, y todos los impresos de publicidad.
- Tanto el aislamiento térmico del horno, como los residuos de aceite de fabricación emiten humos y olores desagradables durante los primeros minutos de utilización. se aconseja, antes de la primera utilización del horno, que se ponga el mismo en funcionamiento durante 45 minutos, aproximadamente, y a la potencia máxima, a fin de eliminar esos olores sin transmitirlos a los alimentos.

Importante: Durante el funcionamiento, el aparato está sometido a un sensible calentamiento. Se recomienda, por lo tanto, mantener a los niños lejos del horno cuando está encendido.

Instrucciones para el uso

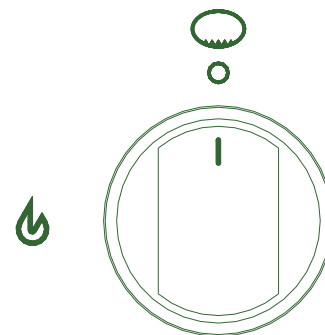
Descripción de los órganos de mando

En la parte frontal del horno se encuentran los dispositivos que sirven para el funcionamiento y el ajuste de las resistencias, del motor del asador giratorio (según el modelo) además del dispositivo cuentaminutos ó reloj.

Dial grifo valvulado

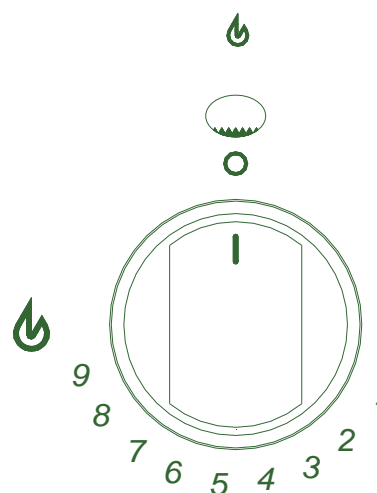
Permite comandar el quemador a gas del horno y regular la llama a mínimo o máximo.

Su accionamiento dispone automáticamente la desconexión de la resistencia de grill.



Dial termostato

Permite regular la temperatura del horno de manera proporcional a la escala graduada en el panel de comandos. Cuando el horno está frío la llama será alta para cualquier posición del dial, a medida que se calienta irá bajando el fuego hasta lograr la temperatura seleccionada.



Dial termostato + Resistencia

Si el decorado en el panel de llaves es como detallamos a continuación tener en cuenta para su uso las siguientes instrucciones:

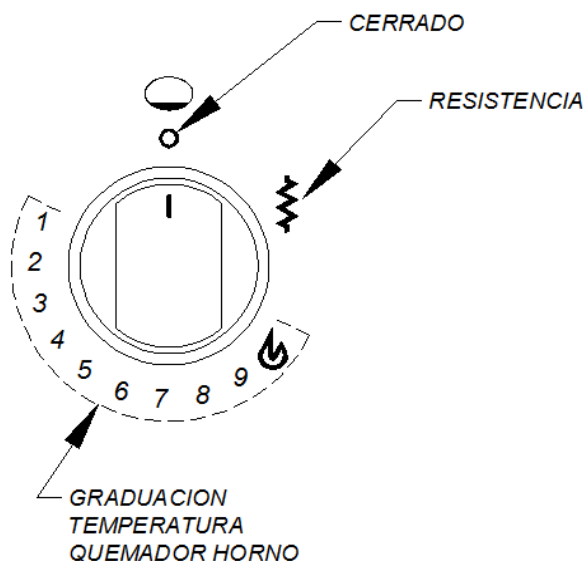
Para utilizar el quemador de horno a gas en estos casos: accionar el dial de encendido eléctrico durante 15 segundos como máximo, presionar el dial del termostato en sentido anti-horario hasta el primer punto (mínimo) mantenga presionado 20 segundos, terminado este tiempo soltar el dial, el horno debe permanecer en funcionamiento. En caso contrario, aguardar 2 minutos y repetir la operación. **No es necesario abrir la puerta de horno.**

La válvula termostática permite adecuar la potencia del horno a sus necesidades de cocción. (Ver **Tabla 1 del Manual del usuario**).

El dial tiene indicado 10 posiciones desde un mínimo hasta un máximo. El consumo de gas se reduce automáticamente cuando el interior del horno llega a la temperatura seleccionada.

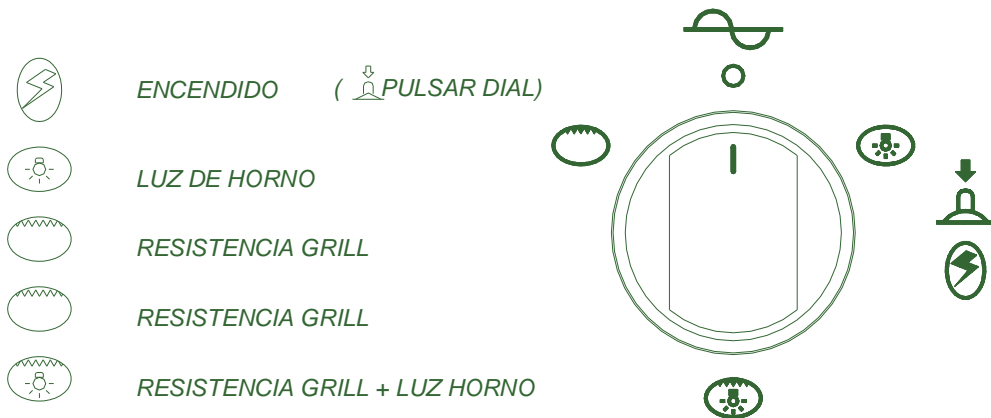
Girando el dial en sentido horario nos encontramos con el símbolo de resistencia, el mismo sirve para poder utilizar la resistencia superior del horno, **esta posición impide la utilización del quemador a gas.**

Esta ubicación del termostato no lo pone en funcionamiento, **esto se logra solamente con el accionamiento del dial de la llave conmutadora.** (Ver Instrucciones siguientes)



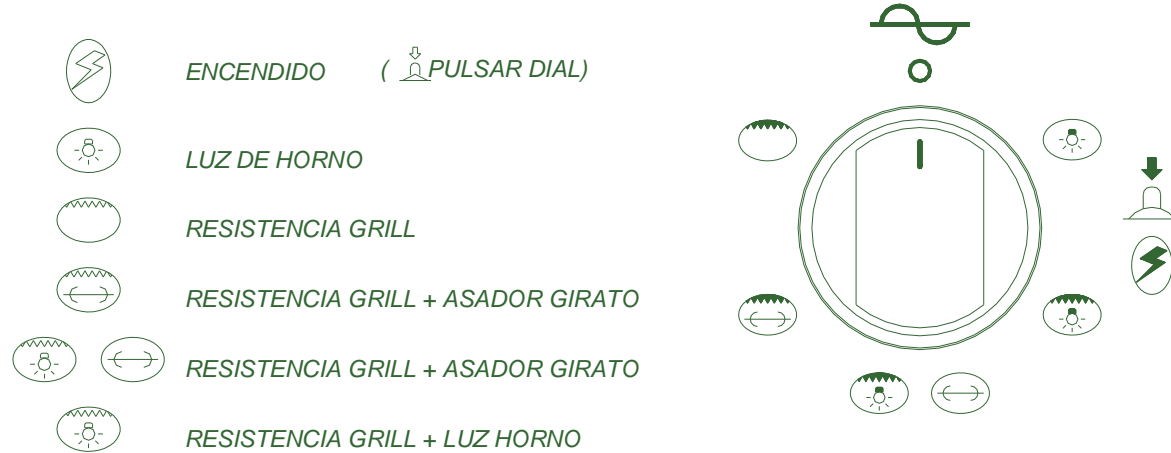
Dial llave conmutadora hornos sin priedo

Permite conectar las funciones eléctricas:



Dial llave conmutadora hornos con priedo

Permite conectar las funciones eléctricas:

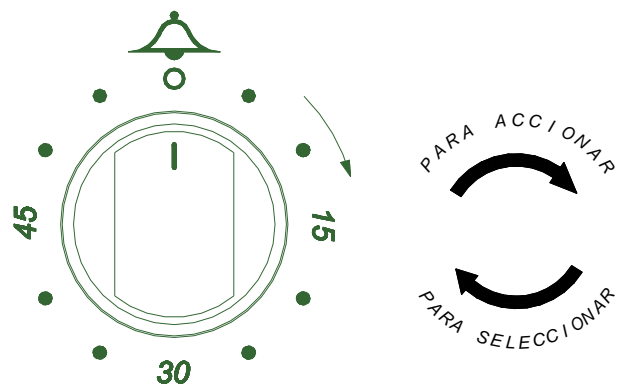


Utilización del cuentaminutos mecánico

Para accionar el cuentaminutos girar su mando una vuelta completa en el sentido horario, y luego girar en el mismo sentido hasta el tiempo deseado si este es menor a 60 min.

Transcurrido el tiempo preestablecido entra en funcionamiento la campanilla.

El cuentaminutos no interrumpe el funcionamiento de otro elemento del artefacto.



Utilización del reloj

Una vez conectado el horno a la red eléctrica el reloj comienza a titilar, para ponerlo en hora: Apretar los dos botones simultáneamente (aparecerá las 12:00 hs) inmediatamente colocar en hora, teniendo en cuenta que el botón izquierdo disminuye y el derecho aumenta la hora.

Si se demora más de 5 segundos volver a pulsar ambos botones y continuar con la operación 2, de lo contrario aparecerá el cuentaminutos

Para usar el cuentaminutos:

Pulsar el botón izquierdo (aparecerá las 00:00 hs. y titilando el logo cuentaminutos) para ponerlo en funcionamiento, tener en cuenta que el botón izquierdo disminuye y el derecho aumenta. Transcurrido el tiempo deseado volverá a la hora y la chicharra sonará 15 veces. Esta dejará de sonar si se oprime cualquier botón o ambos simultáneamente.

No se visualizará la hora mientras este en funcionamiento el cuentaminutos, aunque no dejará de funcionar.

Si por error se puso el cuentaminutos para volver al reloj pulsar el botón izquierdo y llevarlo a cero, al cabo de 2 segundos aparecerá de nuevo la hora.

Si por error se puso un horario equivocado o se quiere cambiarlo, repetir las operaciones 1 y 2.

Si se marcó equivocadamente el cuentaminutos, se corrige aumentando o disminuyendo con los botones respectivos.

No se puede utilizar el cuentaminutos sin antes poner a funcionar el reloj.

Los pulsadores pueden usarse de dos formas. Si se oprimen intermitentemente la hora cambiará de igual modo. Si se mantienen oprimidos la hora cambiará y no se detendrá hasta que se los suelte.

En el momento de colocar la hora no se puede utilizar el cuentaminutos sino al cabo de 5 segundos, de lo contrario se modificará el horario.

El cuentaminutos comienza a funcionar una vez que se dejan de oprimir los botones. Si se cambia el tiempo, éste será el que comenzará a correr.

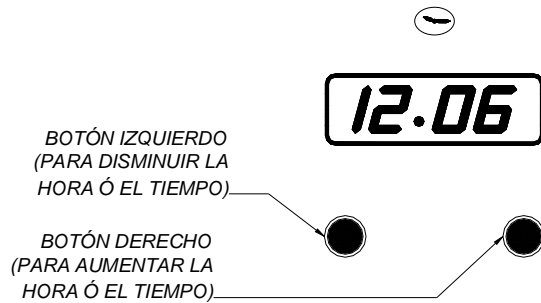
El reloj no interrumpe el funcionamiento de otro elemento del artefacto.

Utilización del quemador de horno

Para encender el horno, proceder del siguiente modo:

Horno a gas con grifo valvulado

- Presione el dial correspondiente (dial parte izquierda), gírelo hacia la izquierda hasta la posición máximo y mantenga presionado; presione el dial de encendido (dial derecho)
- Estando el quemador encendido continúe presionando el dial del grifo valvulado 20 segundos más.
- Terminado este tiempo soltar el mando: el horno debe permanecer en funcionamiento. caso contrario, Aguardar 2 minutos y repetir la operación.
- Para poner el horno a funcionar al mínimo, girar el mando hasta la posición indicada del mínimo.
- Para apagar el horno girar el mando del grifo en el sentido derecho hasta la posición de apagado.



Horno a gas con termostato

En los modelos que tienen una válvula termostática la misma permite adecuar la potencia del horno a sus necesidades de cocción. **(VER TABLA 1)**

Los diales tienen indicados 10 posiciones. El consumo de gas se reduce automáticamente cuando el interior del horno llega a la temperatura seleccionada.

Las operaciones de encendido son las mismas que las descritas en el párrafo anterior.

TABLA 1

<u>POSICIÓN DEL DIAL</u>
1-2 HORNO TEMPLADO
3-4 HORNO SUAVE
5-6 HORNO CALIENTE
7-8 HORNO MUY CALIENTE
9-MÁX. HORNO FUERTE

Notas:

- En caso de falta de energía eléctrica es posible efectuar el encendido del horno acercando una llama al orificio de encendido que se encuentra en la parte delantera del piso de horno. **(VER FIG. 1 Y 2)**
- Cuando el horno está frío la llama será alta para cualquier posición del dial, (máximo ó mínimo), a medida que se calienta irá bajando el fuego hasta lograr la temperatura seleccionada.
- Para cocer perfectamente al horno dejar precalentar el mismo durante 10 minutos.
- Recuerde que por razones normativas y de seguridad, mientras se encuentra en funcionamiento el quemador de horno, no es posible hacer funcionar el grill eléctrico.
- Si durante el funcionamiento del horno falta el gas, la circulación se corta automáticamente. No pudiendo el quemador volver a funcionar sin que haya una acción deliberada del usuario. En caso de que esto ocurra abrir la puerta del horno y esperar 1 minuto y volver a encender el quemador.

Utilización del grill y del asador giratorio

El grill eléctrico colocado en la parte superior del horno genera calor basado en la radiación de rayos infrarrojos.

Se enciende mediante el dial correspondiente (dial derecho), este mismo nos permite (en los modelos que lo posean) también utilizar el asador giratorio. Para utilizar esta función (grill eléctrico) calentar el horno previamente cinco minutos.

Utilización del asador giratorio para cocción al spiedo (VER FIG. 1 Y 2)

- Rosque el mango **(M)** en la lanza **(L)** y coloque la primer horquilla **(H1)**
- Inserte los alimentos en la lanza y coloque la segunda horquilla **(H2)**

- Coloque el asador en su soporte **(SA)** y éste en la bandeja asadera **(BA)**, cuidando que apoye correctamente en su asiento.
- Introduzca todo el conjunto en las guías inferiores **(GI)** y empuje hacia el fondo, insertando la lanza en el orificio del eje de motor **(E)** que se encuentra en la trasera del horno.
- Desenrosque el mango de la lanza, cierre la puerta y ponga en marcha el motor mediante el dial correspondiente (dial derecho).

Utilización del asador giratorio para asar con broquetas (VER FIG. 1 Y 2)

- Coloque en la lanza, además del mago, los soportes de broquetas **(SB)**, cuidando que los dos tornillos que los fijan queden en la misma cara de la lanza, que es triangular.
- Inserte los alimentos en las broquetas **(B)** (4 en total) y coloque estos en sus soportes que están fijos en la lanza.
- Proceda luego en la misma forma que la indicada para asar al spiedo.

Recomendaciones para la utilización del horno y del grill

- La rejilla o bandeja de asados deberán colocarse en la mitad de la altura del horno.
- Siempre que se utilice la rejilla para colocar alimentos a cocinar se pondrá la bandeja en la parte inferior para recoger los jugos.
- Durante el funcionamiento del horno en operaciones de cocción la puerta debe permanecer cerrada.
- Antes de colocar los alimentos en el horno realizar un precalentamiento de entre 10 y 15 minutos.
- Evitar abrir la puerta del horno durante la cocción de los alimentos para no provocar variaciones de temperatura y aumentar el consumo de energía. Para controlar la cocción hágalo a través del cristal
- **Cuando ase con el asador giratorio o con las broquetas tenga en cuenta que el peso máximo que soportan las mismas es de 2,5 kg.**

Mantenimiento y limpieza

Atención: Antes de proceder a cualquier acción de mantenimiento o limpieza debe desconectarse el aparato de la red eléctrica, cerrar la llave de corte rápido de la red de gas y esperar a que se enfríe.

En la operación de limpieza de estos artefactos no se debe utilizar limpiadores a base de vapor o recurrir a un sistema de limpieza a base de vapor.

Limpieza general

- Un buen mantenimiento y limpieza después de cada uso aumenta la vida de su cocina y permite una utilización sin problemas.
- No usar nunca polvos abrasivos, productos inflamables, estropajos de acero o ácido para efectuar la limpieza del artefacto.
- Dejar bajar la temperatura y limpiar con una esponja húmeda y un detergente común.
- Las partes de acero inoxidable deben limpiarse después de utilizadas con agua y secarse con un paño suave.
- Las piezas enlozadas pueden ser lavadas con agua jabonosa y una esponja o trapo de algodón.
- Las piezas cromadas se limpian con un paño humedecido con limpiador no abrasivo.
- En caso de que las manchas persistan, debe usarse un detergente no abrasivo o vinagre caliente.

- *El cristal de la puerta de horno debe limpiarse con agua caliente y un estropajo de nylon humedecido en un detergente común.*
- *Debe evitarse frotar el panel de mandos, porque esto puede hacer desaparecer las inscripciones contenidas en el mismo.*

Limpieza de la puerta del horno (VER FIG. 3)

Para limpiar a fondo la puerta de horno, retire la misma de la siguiente manera:

- *Abra completamente la puerta.*
- *Suba los enganches (A) hasta que calcen en las ranuras del brazo superior (B) de las bisagras.*
- *Cierre la puerta aproximadamente unos 30° y retírela hacia arriba y hacia fuera.*
- *Una vez limpia, colóquela siguiendo las mismas operaciones en sentido inverso.*
- *Para limpiar el cristal interior desenrosque los dos tornillos (B) que la sujetan a la puerta. (fig. 3)*

La puerta una vez colocada debe abrir y cerrar libremente.

Limpieza del horno

Las paredes interiores de estos hornos poseen la propiedad de autolimpiarse a medida que se va utilizando. Dicha propiedad se logra gracias a un esmalte especial que se ha aplicado a las mismas, el cual ha sido elaborado para que elimine la grasitud y restos de aceite. Para que lo anterior sea posible, y luego de cada cocción de alimentos con grasa, se debe dejar funcionando el horno en posición media y en vacío durante aproximadamente 15 minutos.

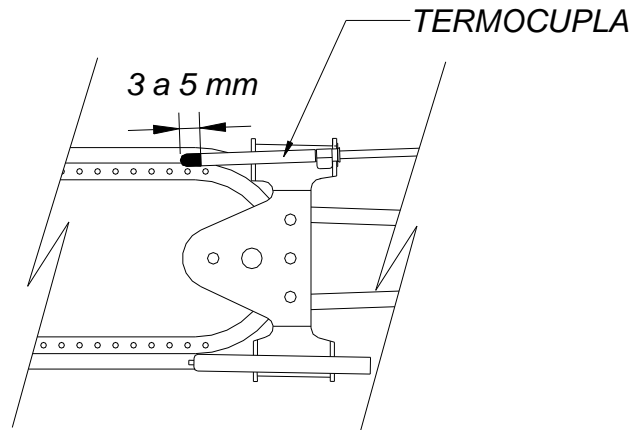
De saber que en la siguiente cocción no se generará grasitud o salpicaduras de aceite debido al tipo de alimento, el tiempo de cocción del mismo servirá para que el horno se autolimpie, por lo tanto, no será necesario cumplir con el proceso mencionado anteriormente. De lo contrario debe realizarse en cada cocción. En caso de que se produzcan grandes derrames o salpicaduras es necesario absorberlos mediante esponja o toalla de papel antes de que el horno se enfríe totalmente, cuidando que sea una temperatura no riesgosa para la integridad física del usuario. Luego se deberá hacer funcionar el horno para cumplir con el proceso ya mencionado o tomar la precaución que la próxima cocción se destine a alimentos no grasos. Si estos depósitos de grasa llegaran a quemarse y formar cuerpo sobre el esmalte será necesario una limpieza más a fondo. Remoje las costras o manchas algunas horas y frote con un cepillo suave y agua caliente, puede usar también jabón neutro no abrasivo. Luego repita el proceso de autolimpiado. No utilice polvos limpiadores abrasivos, ni estropajos o cepillos metálicos que deterioren el esmalte. Tampoco utilice sustancias antiadherentes o limpiadores cáusticos especiales para la limpieza de hornos ya que no son adecuadas para este tipo de esmalte.

Consejo útil:

Algunas veces al efectuar la limpieza del horno o de la parrilla Ud. puede desplazar el extremo de la termocupla de su posición correcta y al querer operar en el horno, el mismo se apaga al poco tiempo de encendido.

A continuación le detallamos cómo puede subsanar este inconveniente:

- *Abra totalmente la puerta del horno.*
- *Quite el piso del horno. A su derecha en la parte anterior del mismo se encuentra la termocupla.*
- *Encienda con cuidado el quemador del horno manteniendo presionado el dial durante no menos de 30 segundos y controle si la llama del quemador incide en el extremo de la termocupla calentando de 3 a 5 milímetros en dicho extremo.*
- *Si la termocupla no está en su posición correcta no se va a producir este calentamiento fundamental y el quemador se apaga si deja de presionar el dial. Entonces asegúrese el correcto posicionado de la termocupla desplazándola hacia delante, hacia Ud., hasta que haga el tope debido.*
- *Verifique nuevamente el correcto funcionamiento del quemador ya sea al máximo como al mínimo de la llama.*
- *Realice todas estas operaciones con cuidado y dejando enfriar previamente las partes para no dañarse sus manos.*



Nota: Si realizadas estas verificaciones el inconveniente subsiste no dude en recurrir al servicio técnico especializado.

Fig. 1

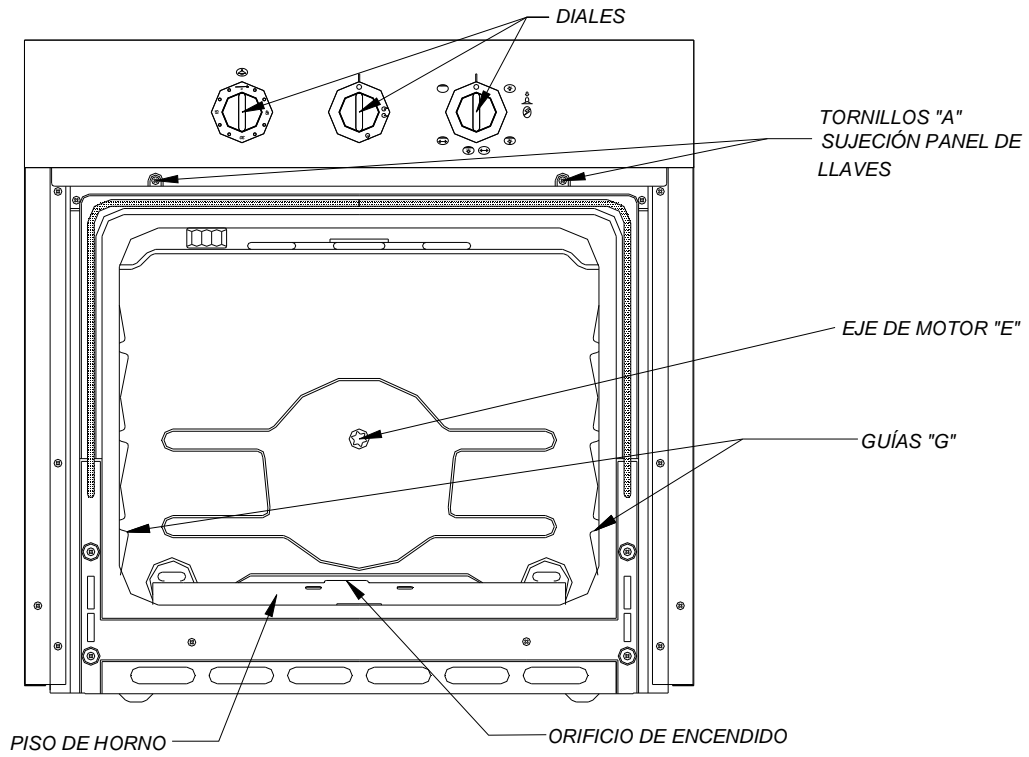


Fig. 2

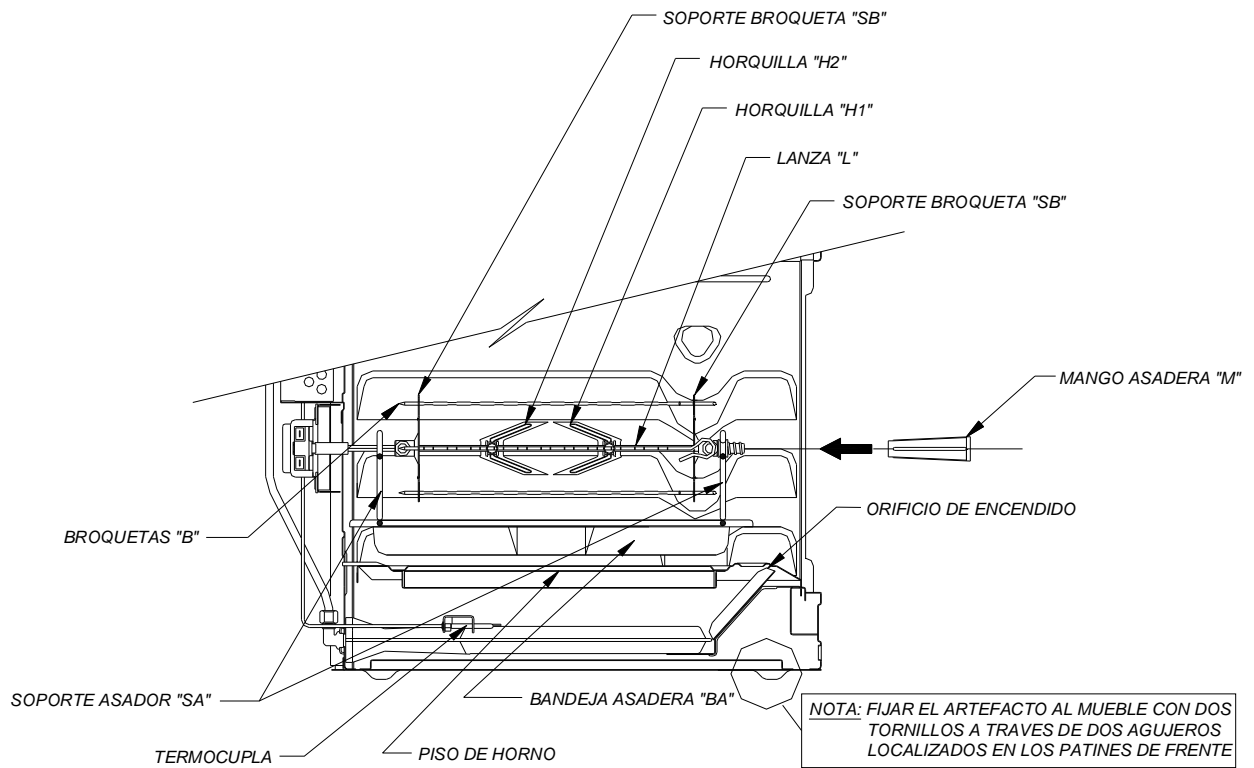
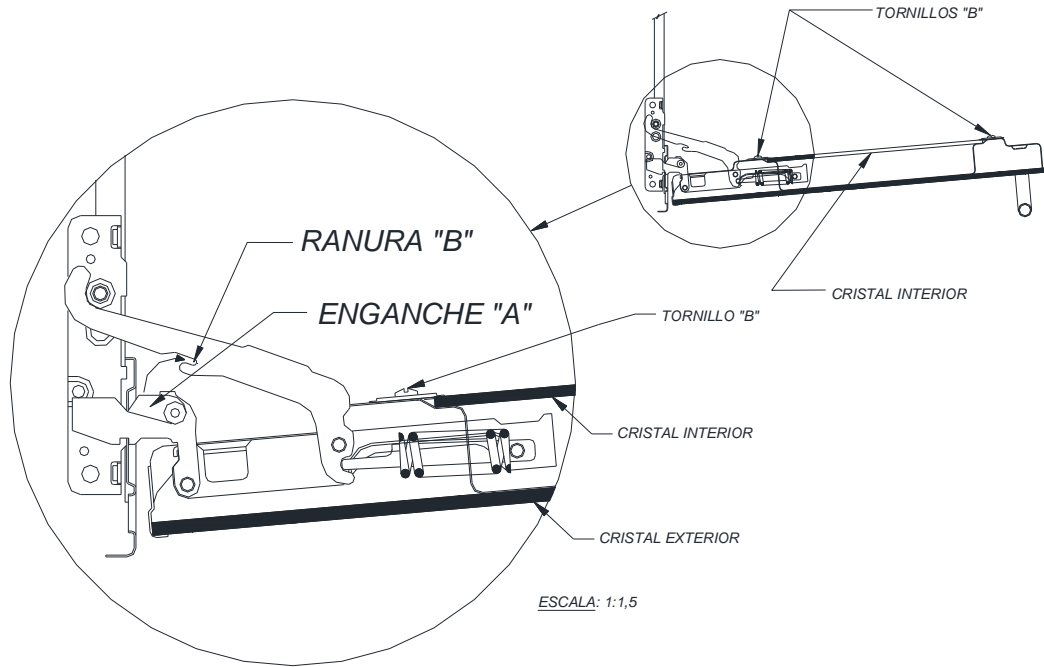
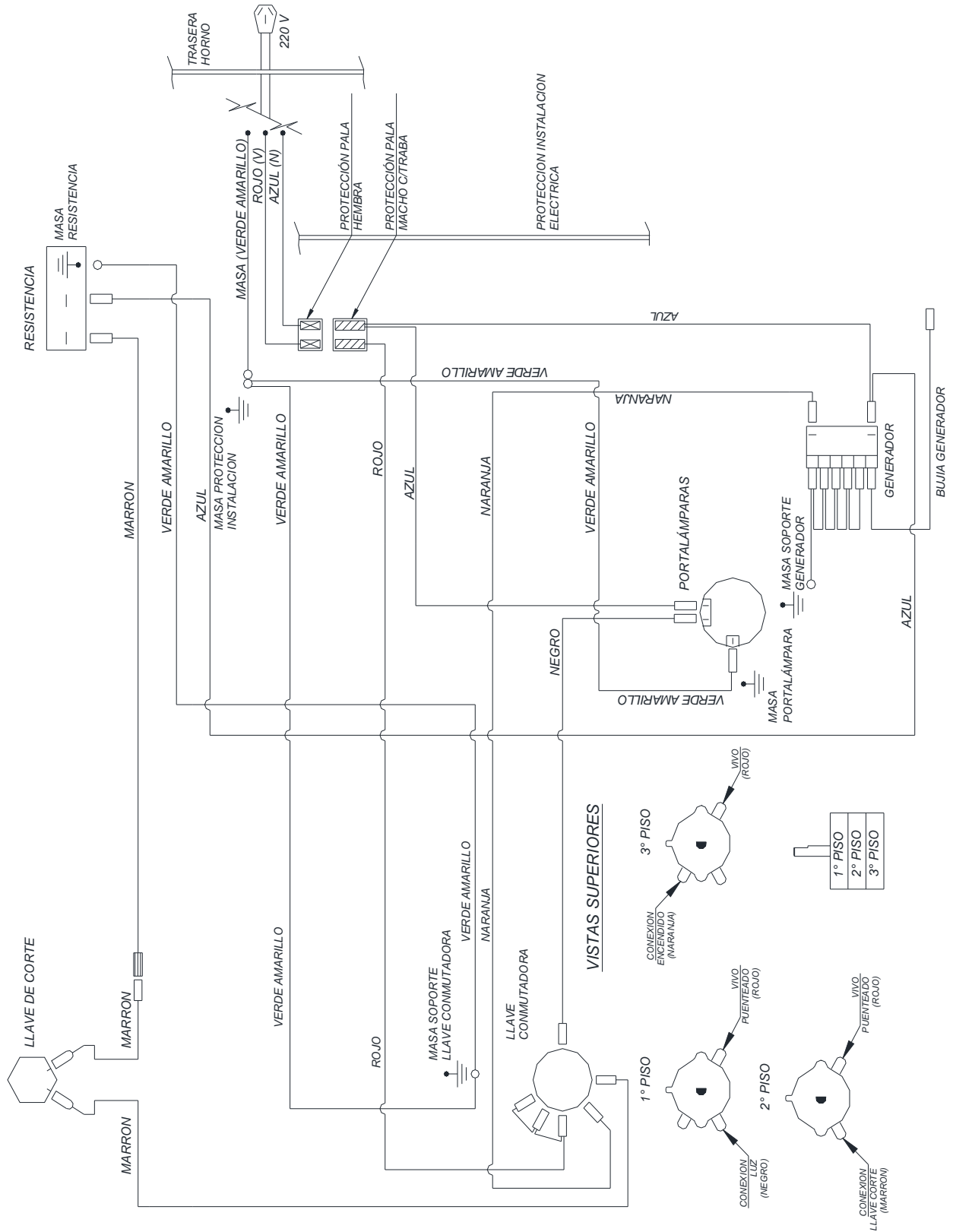


Fig. 3

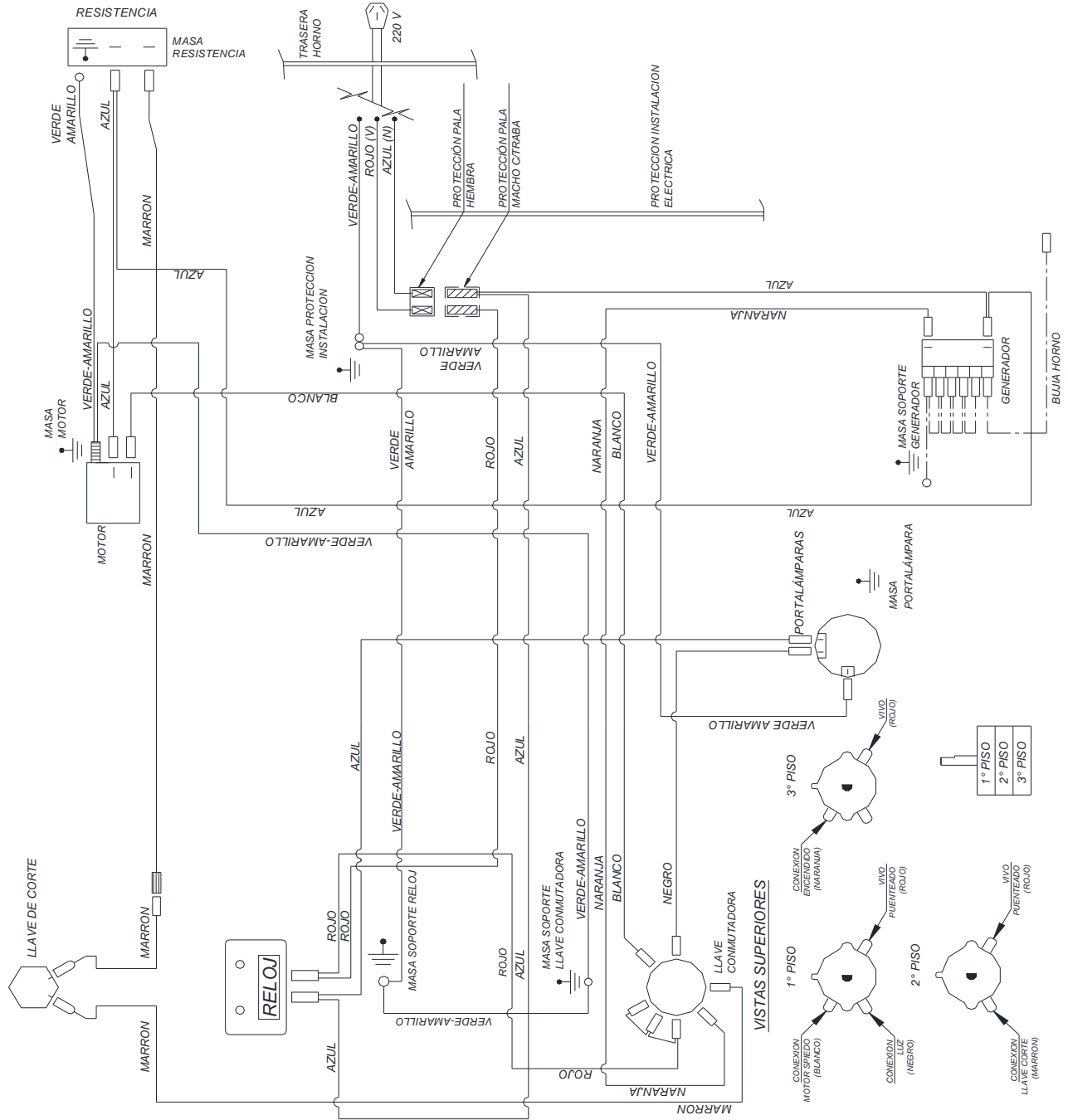


Instalaciones eléctricas

Hornos sin reloj



Hornos con reloj



DOMEC

Administración, ventas y show-room:

**Suipacha 1111, piso 15º
(C1008AAW) Buenos Aires.
Tel. (línea rotativa): 4315-1881
Fax: 4313-6965 / 4313-7027**

*Servicio Post Venta Oficial:
Disco S.A.*

**Av. Zapiola 3000
(B1883AUR) Bernal, Pcia. de Bs.As.
Tel. (línea rotativa) 4270-1676
Fax: 4270-1692**

Fuera de este radio concurra a nuestro concesionario donde efectuó la compra

Complejo Industrial Bernal:

**Av. Zapiola 3000
(B1883AUR) Bernal, Pcia. de Bs. As.
Tel. 4270-1003 / 1004 / 1005 / 1010 / 1011
Fax: 4270- 1001**

Complejo Industrial San Luis:

**Ruta 7 Km 791
Área Industrial Zona Sur.
Dirección Postal: Casilla de Correo 463, (D5700KZA) San Luis.
Tel. 02664-425021**

Fuera de este radio concurra a nuestro concesionario donde efectuó su compra.

www.domec.com.ar