

# **Manual de uso e Instalación**

## **HORNO ELÉCTRICO**

# **DOMEC**

*Para el correcto funcionamiento y cuidado del artefacto, como también del mueble que lo contiene, es muy importante que el mismo cumpla lo recomendado en los dibujos del Manual, principalmente lo referente a las aberturas de ventilación.*

*No utilizar el artefacto para calentar el ambiente.*

*En este manual encontrara las indicaciones para efectuar una correcta instalación y lograr un funcionamiento adecuado.*

# INDICE

***Pág. 3- Dimensiones generales***

***Pág. 11- Recomendaciones***

***Pág. 12- Instrucciones para la instalación***

***Pág. 13- Posicionamiento***

***Pág. 14- Instrucciones para el usos***

***Pág. 16- Utilización del cuentaminutos***

***- Utilización del reloj***

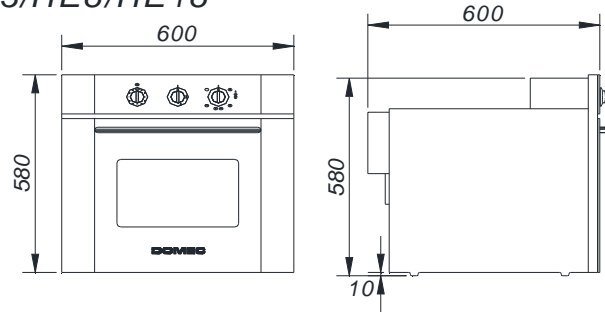
***Pág. 17- Utilización grill y asador giratorio***

***- Utilización resistencia con el ventilador***

***Pág. 18- Mantenimiento y limpieza***

## Dimensiones Generales

### HORNOS HE3/HE8/HE18



### HORNOS HE4-HEV4/HE6-HEV6/HE16-HEV16

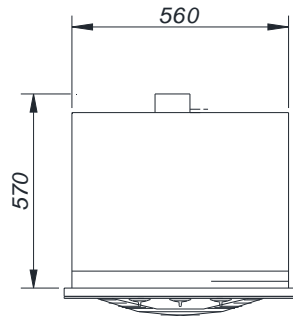
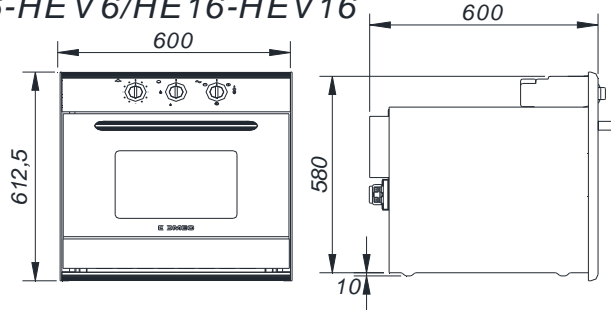
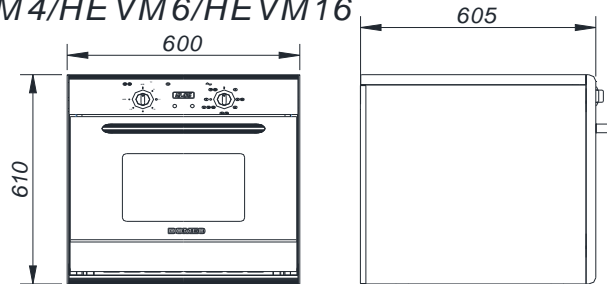


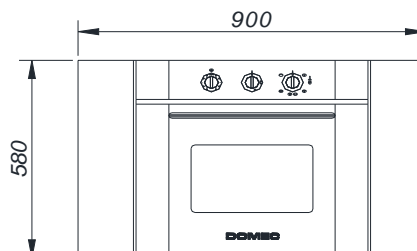
TABLA DE CONSUMOS

LÍNEAS HE3/4/6/ 16/18	HORNO	1430W
	GRILL	1100W
	EXTERIOR	600W
LÍNEAS HE4/6/ 16/V18	HORNO	1430W
	GRILL	1100W
	CIRCULAR	2300W
	EXTERIOR	600W

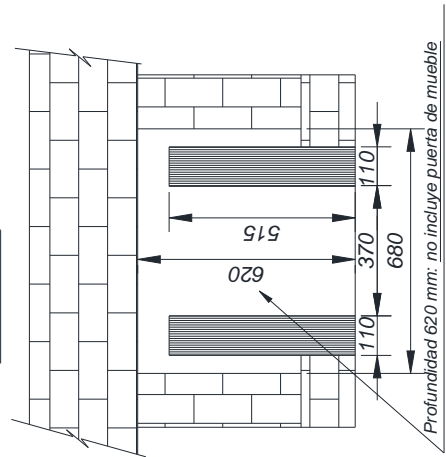
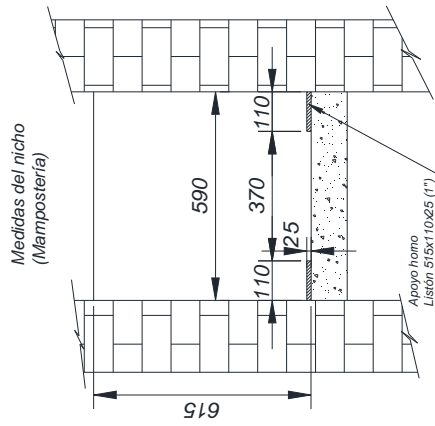
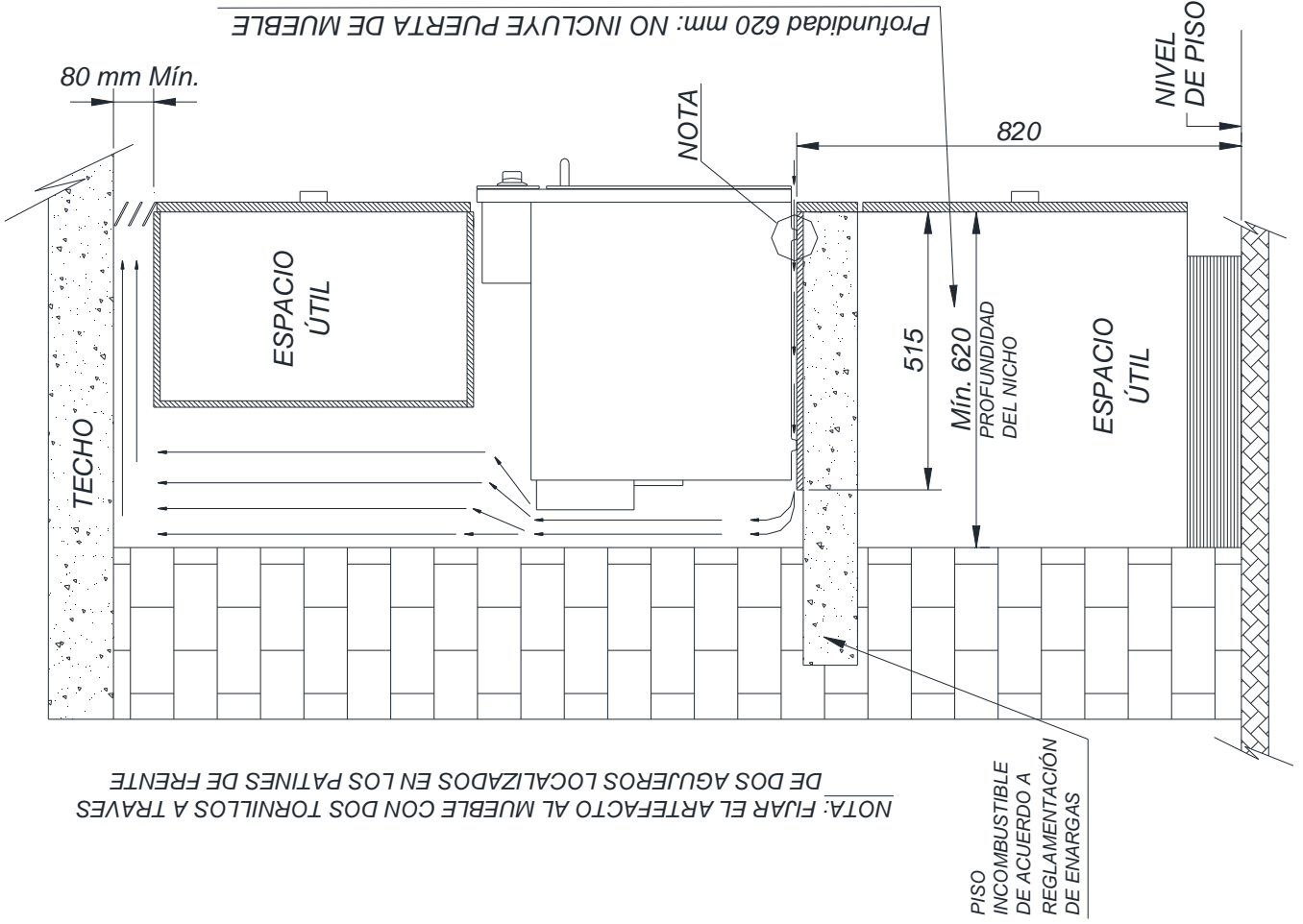
### HORNOS HEVM4/HEVM6/HEVM16



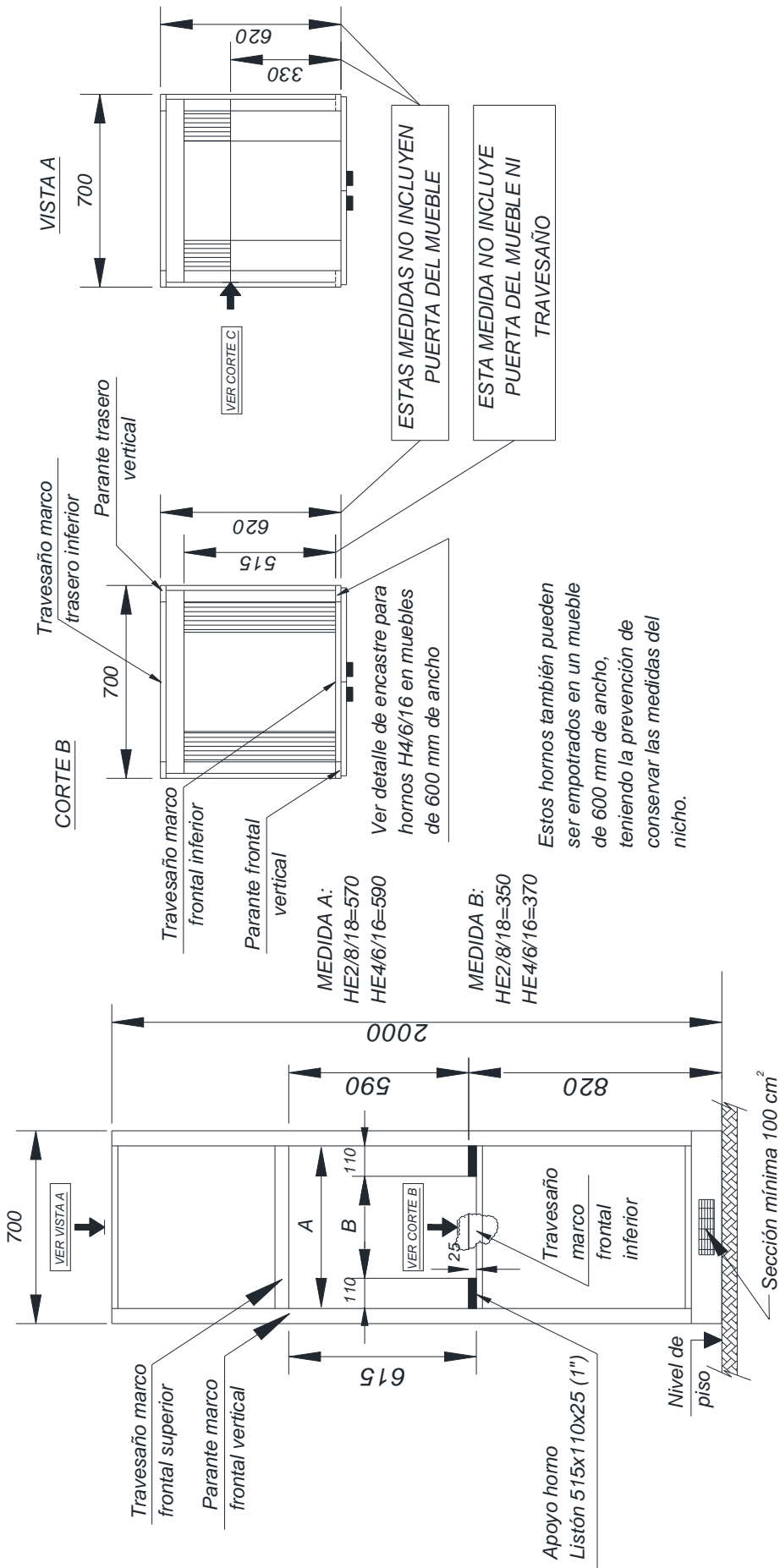
### HORNOS 900



Solución aconsejable para la evacuación de gases al exterior

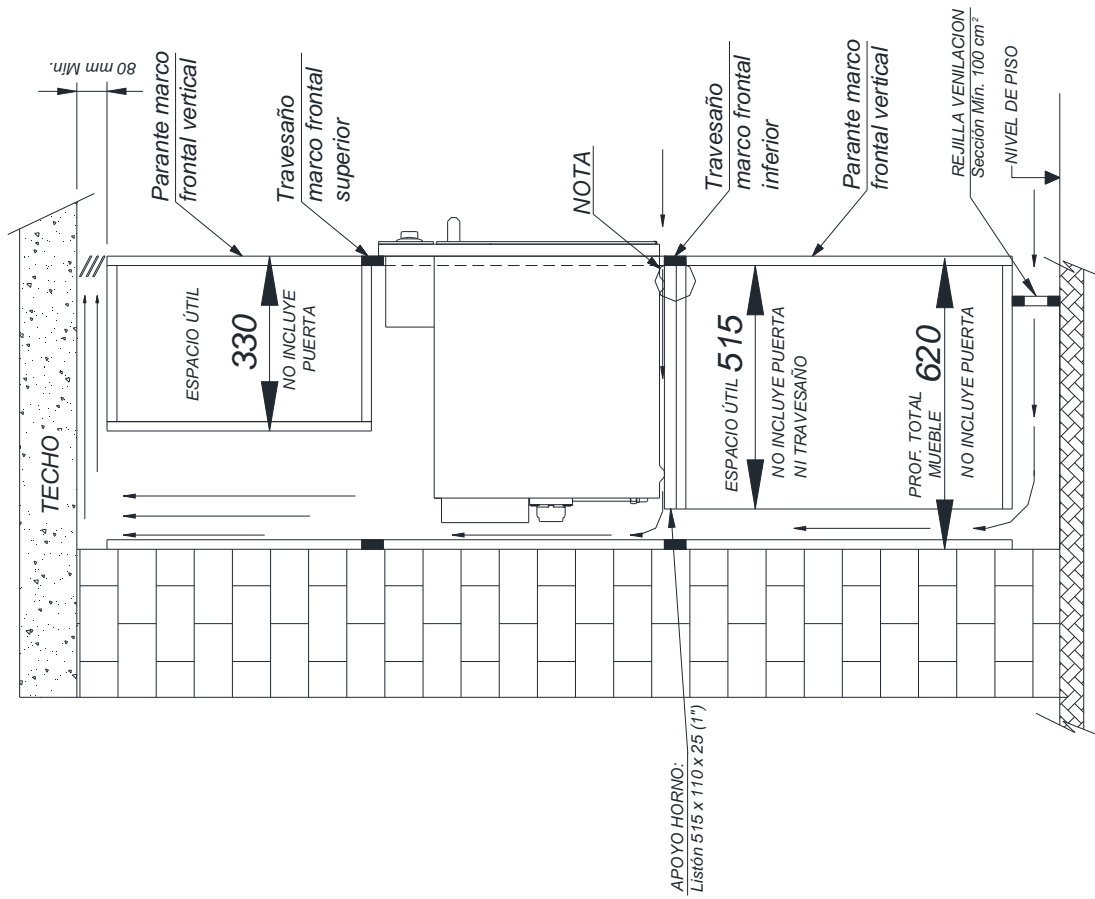


## Variante para empotrar el horno en un mueble modular

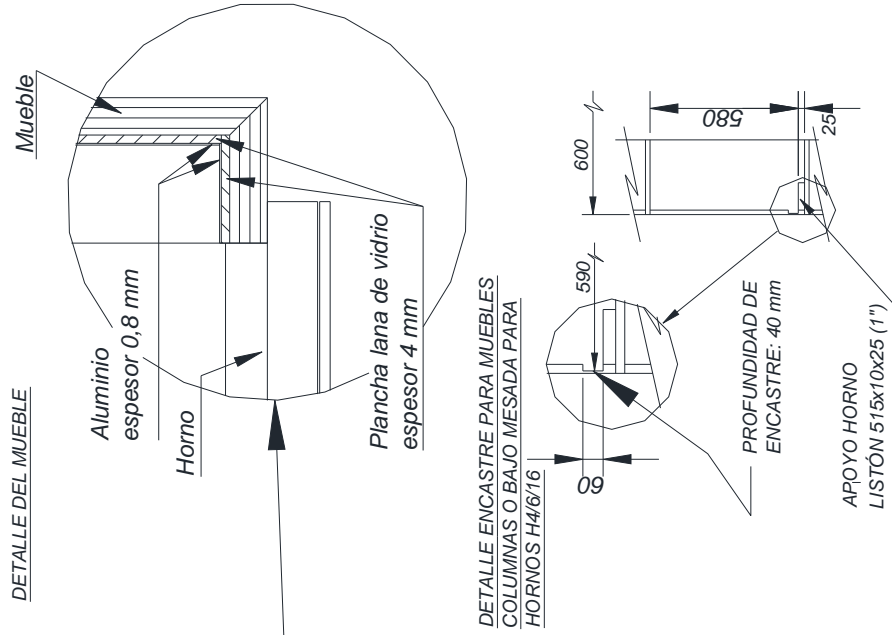


Variante para empotrar el horno en un mueble modular

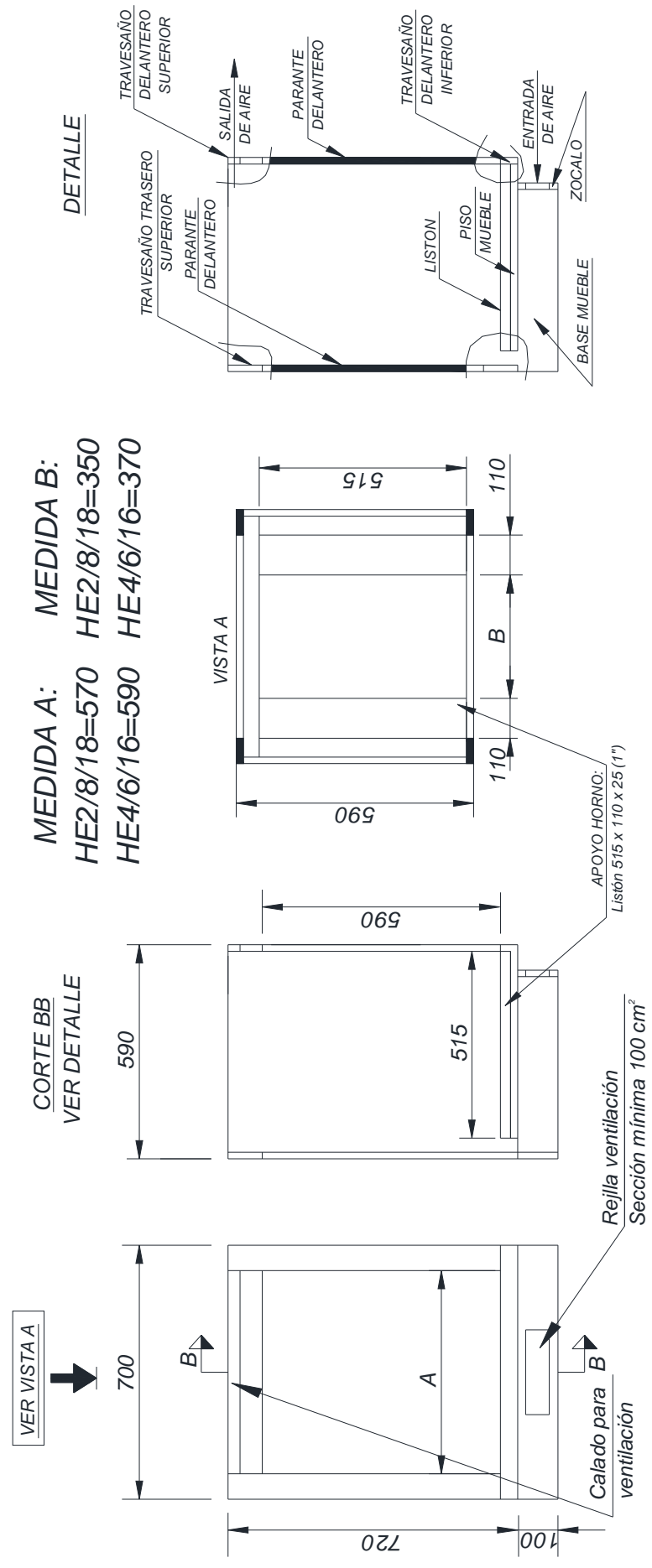
**CORTE C**



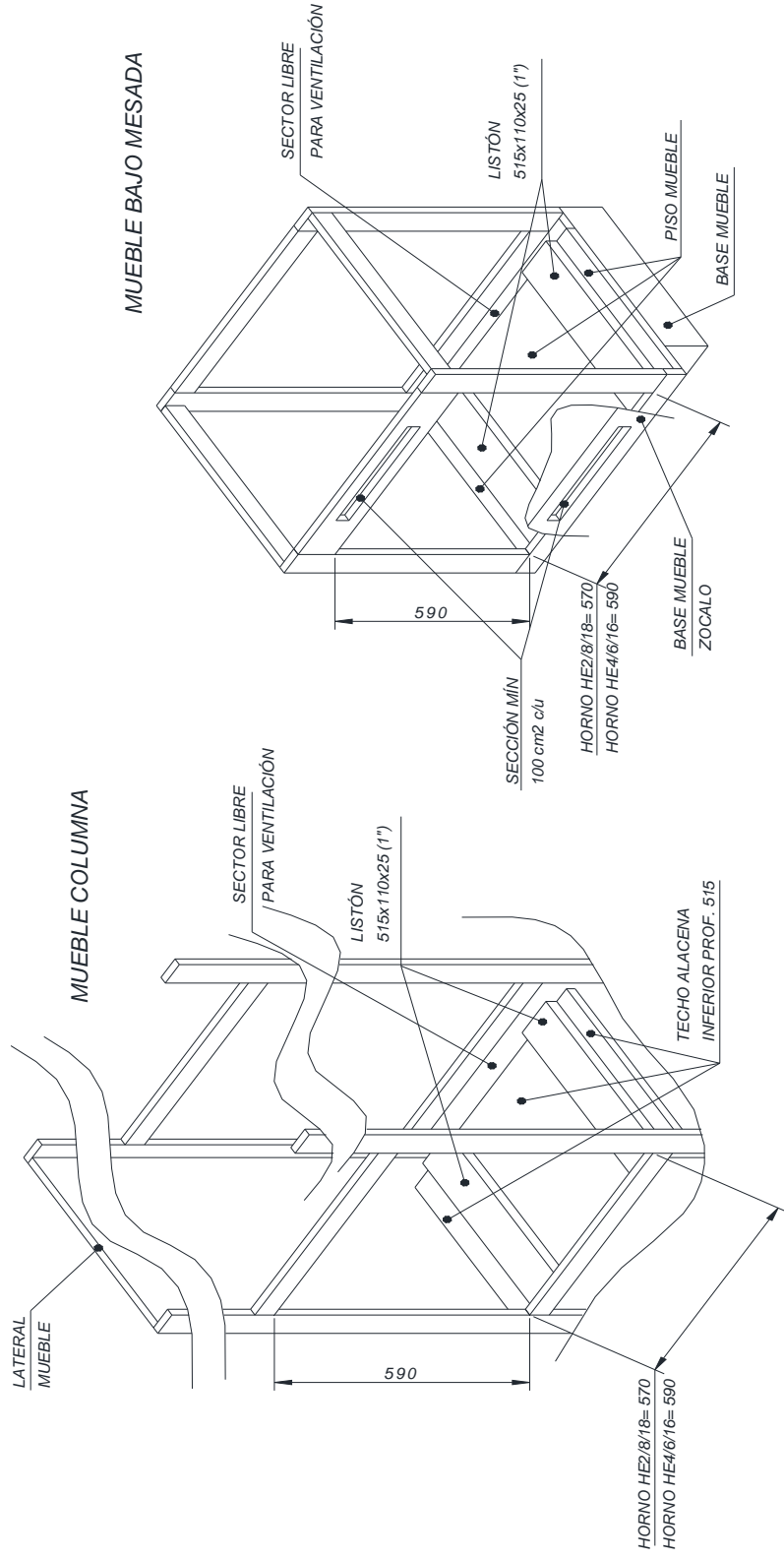
NOTA: FIJAR EL ARTEFACTO AL MUEBLE CON DOS TORNILLOS A TRAVÉS DE DOS AGUJEROS LOCALIZADOS EN LOS PATINES DE FRENTE



Variante para empotrar el horno eléctrico  
 en un mueble bajo mesada  
 o en complemento con anafe de empotrar

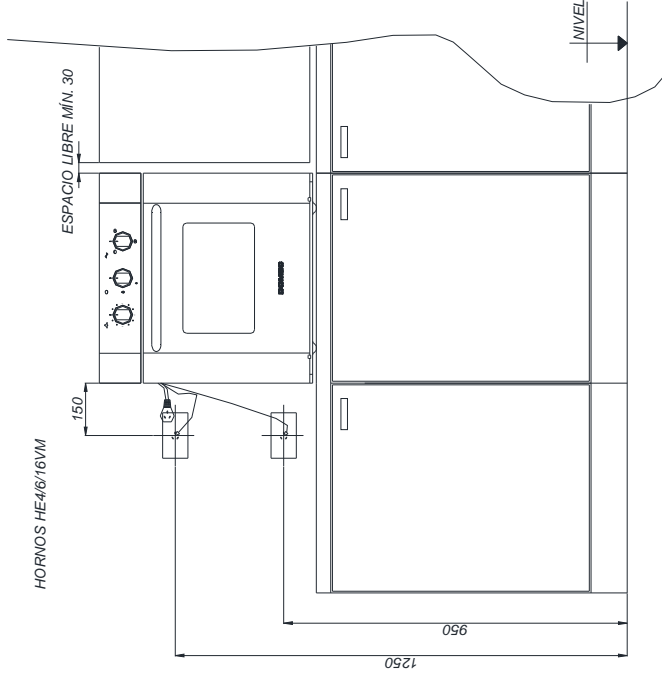
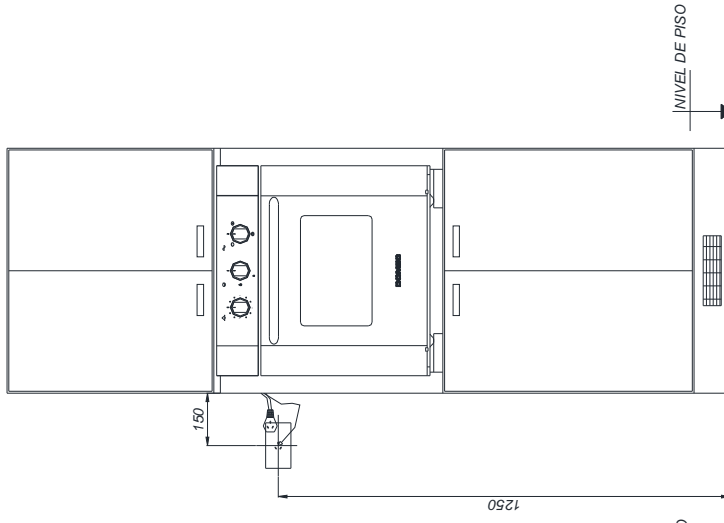


DETALLE DE NICHOS

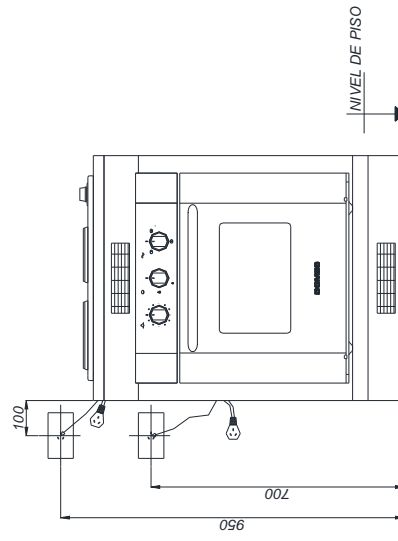




HORNOS HE3/8/18-HE4/6/16-HE4/6/16V

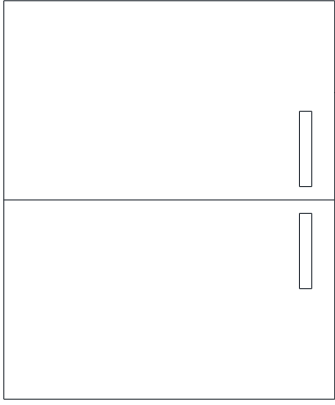


HORNOS HE3/8/18-HE4/6/16-HE4/6V  
EN COMBINACIÓN CON ANAFE DE  
EMPOTRAR DOMEQ

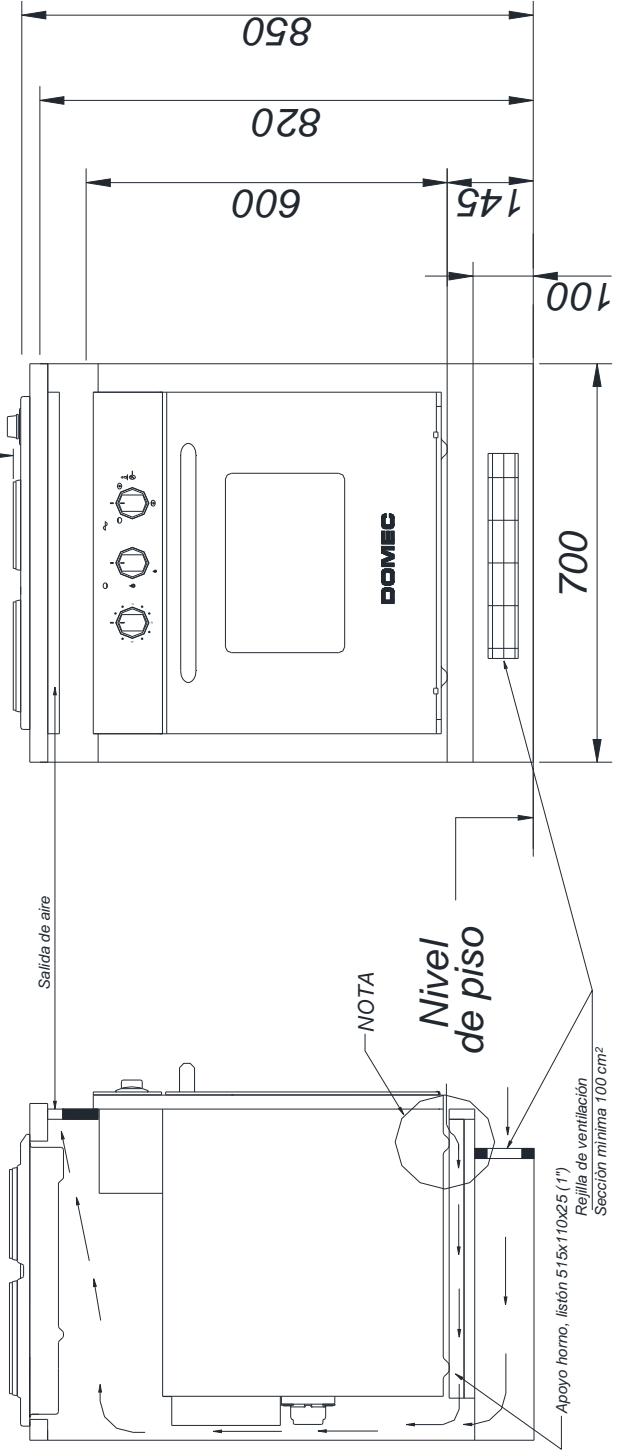


NOTA: EL ACCESO AL TOMACORRIENTE DEBE QUEDAR LIBRE DE OBSTÁCULOS (MUEBLE ADYACENTE, REPISAS, ETC.)

DIMENSIONES DE MONTAJE



VARIANTE PARA EMPOTRAR EL ANAFE  
ELECTRICO CON UN HORNO ELECTRICO DOME  
BAJO MESADA



NOTA: Fijar el horno con dos tornillos a través de los dos agujeros localizados en los patines de frente.

### Recomendaciones

- Antes de instalar o utilizar este artefacto, lea atentamente este manual. Aquí podrá encontrar las indicaciones correctas para la perfecta instalación, uso y mantenimiento del mismo.
- Guarde este manual en caso de que el artefacto pase a otra persona.
- **Recuerde que el manejo de estos artefactos corresponde a personas adultas, por lo cual se recomienda mantener alejados a los niños y que no jueguen con el mismo. Vigilar a los niños durante todo el tiempo de utilización del artefacto para evitar que toquen zonas calientes que puedan causarles daño y que no permanezcan cerca del mismo cuando se encuentra en funcionamiento.**
- **Se debe tomar en cuenta que el artefacto no deberá ser operado bajo ninguna circunstancia por niños, o personas con capacidades reducidas.**
- Antes de realizar el mantenimiento o limpieza del artefacto deberá desconectarlo y esperar que se enfríe.
- **No tocar los elementos calefactores del artefacto ya que estos se calientan con el uso normal.**
- El tomacorriente debe estar colocado fuera del nicho, en la parte izquierda del observador, de manera que se pueda desconectar el artefacto cuando requiera una remoción o reparación.
- Durante la instalación cuide que el cable de alimentación eléctrica no quede en contacto directo con partes calientes del artefacto.
- El cable de alimentación no debe ser sustituido ni reparado por el cliente para ello debe recurrirse a un electricista matriculado.
- Para cambiar la lámpara del horno, desenrosque la cubierta de protección de cristal y la lámpara, sustitúyala con otra igual, resistente a altas temperaturas, para 220 V, potencia 15 W y conexión tipo E14.



- Los soportes sobre el que va montado este artefacto deben ser de material incombustible de acuerdo a ordenanzas y reglamentaciones vigentes.
- Tener en cuenta que ningún material combustible debe colocarse a menos de 30 mm del cuerpo del horno. Además la cola que une el laminado al mueble debe resistir temperaturas no inferiores a 90° C, para evitar deformaciones o descoladuras del revestimiento.
- Los muebles adyacentes a los nichos deben poder soportar una temperatura de 65° C por sobre la temperatura del ambiente (IRAM 2092-2-6).
- Los hornos modelos HE3/8/18-HE4/6-HE4/6/16V fueron diseñados para instalarse en muebles tipo columna o bajo mesada; en este caso pueden complementarse con el anafe de empotrar DOME (Ver figuras correspondientes)
- Los hornos modelos HE4/6/16VM, en cambio, son exclusivamente para ser apoyados sobre mesada. (Ver figuras correspondientes)

- Como todo artefacto de uso normal, deberá contar con un mantenimiento adecuado a fin de subsanar el desgaste que con el tiempo sufrirán necesariamente sus partes más activas. Recorra siempre a repuestos originales que podrá adquirir en los centros de asistencia técnica autorizados.
- Para posibles reparaciones diríjase siempre a un centro de asistencia técnica autorizada (DISCO S.A. – Zapiola 3000 – Bernal).
- **DOMEC S.A.I.C. y F. no se responsabiliza de los daños que deriven de una asistencia no autorizada.**

**Para el traslado del artefacto, hágalo siempre entre dos personas para evitar posibles accidentes. No tome el artefacto por las manijas.**



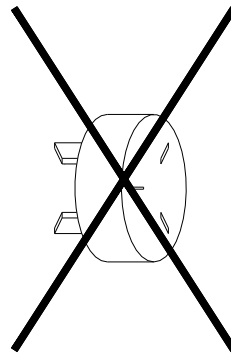
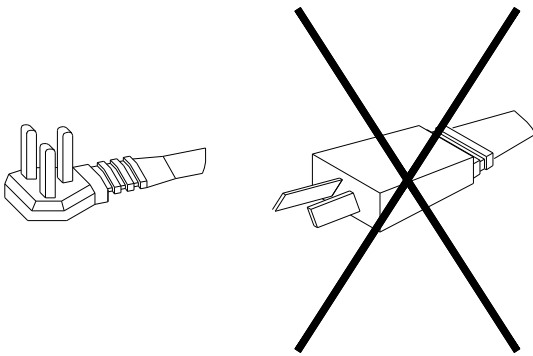
**Una vez desembalado, destruya y arroje el embalaje al cesto de residuos. No elimine el mismo por otros medios ya que es material altamente combustible.**



### **Instrucciones para la instalación**

#### **Conexión eléctrica**

Nuestros artefactos están equipados con ficha de triple conexión (2 polos y tierra), la que debe conectarse directamente a un receptáculo triple (220 V.C.A. – 50 Hz) adecuadamente conectado a tierra. Donde existan receptáculos para dos espigas, el mismo debe ser reemplazado por uno de tres espigas, convenientemente conectado a tierra de acuerdo a Normas de Seguridad vigentes. En ninguna circunstancia corte o elimine la espiga de conexión a tierra o utilice cualquier tipo de adaptador.



Antes de proceder a la conexión del artefacto, verificar si la red eléctrica está preparada para la potencia del mismo y que cuente con una adecuada puesta a tierra. Ver placa de característica que se encuentra en la parte trasera del aparato. **El trabajo debe ser confiado a un electricista matriculado. DOMEC S.A.C.I. y F. no se responsabiliza por los daños que puedan derivarse de la falta de una**

**adecuada conexión a tierra.**

## **Hornos HE3/8/18-HE4/6/16-HE4/6/16V**

Para su seguridad, en estos modelos, utilice en la instalación un disyuntor diferencial de 0.03 A (30mA)

## **Hornos HE4/6/16VM**

Como el consumo de estos modelos es superior a 10 A, poseen una ficha tomacorriente cuya capacidad máxima es de 20 A, por lo que recomendamos para su instalación:

- Utilizar para la conexión una base para ficha toma de 20 A.
- A continuación de la misma, para conectar el artefacto, colocar una llave omnipolar de 15 A mínimo.
- La instalación del artefacto debe ser individual utilizando para la misma cables de 2,5 mm<sup>2</sup> de sección.

## **Posicionamiento**

El artefacto debe instalarse y funcionar solamente en locales permanentemente ventilados de acuerdo a normativas vigentes.

Para las aberturas de ventilación (ver figuras adjuntas) tener en cuenta que no deben ser obstruidas accidentalmente.

- Posicione el horno en el nicho (cuando el mismo es para empotrar) hasta que haga tope en su parte dorsal contra el mueble.
- Abra la puerta y fije el horno mediante dos tornillos al mueble a través de los dos orificios "A" que posee el artefacto en los laterales del marco de horno. (**VER FIG. 1**)
- Cierre la puerta y conecte la ficha a la red eléctrica.

**Es muy importante fijar firmemente el horno, como se ha indicado arriba, y que las partes eléctricas estén aisladas de modo que no puedan entrar en contacto con las partes metálicas. En el caso de instalar otro artefacto eléctrico o con partes eléctricas las conexiones deben ser individuales, tanto por razones de seguridad como para facilitar la extracción de los mismos. (Ver figuras correspondientes).**

Antes de empezar a utilizar el horno aconsejamos:

- Quitar la película protectora, cuando la posea, y todos los impresos de publicidad.
- Tanto el aislamiento térmico del horno, como los residuos de aceite de fabricación emiten humos y olores desagradables durante los primeros minutos de utilización. se aconseja, antes de la primera utilización del horno, que se ponga el mismo en funcionamiento durante 45 minutos, aproximadamente, y a la potencia máxima, a fin de eliminar esos olores sin transmitirlos a los alimentos.

**Importante: Durante el funcionamiento, el aparato está sometido a un sensible calentamiento. Se recomienda, por lo tanto, mantener a los niños lejos del horno cuando está encendido.**

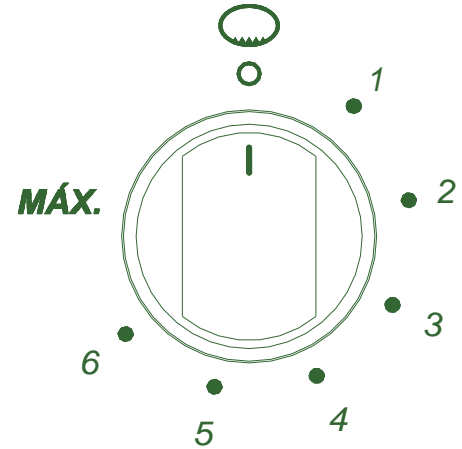
## Instrucciones para el uso

### Descripción de los órganos de mando

En la parte frontal del horno se encuentran los dispositivos que sirven para el funcionamiento y el ajuste de las resistencias, del motor del asador giratorio (según el modelo) además del dispositivo cuentaminutos ó reloj.

#### Dial termostato

Permite regular la temperatura de acuerdo a la sus distintas posiciones.



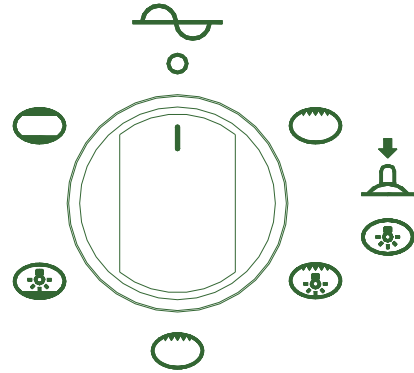
#### Dial llave conmutadora

Modelos HE3/8/18 - HE4/6/16

S/asador giratorio (spiedo)








Permite conectar las funciones siguientes:

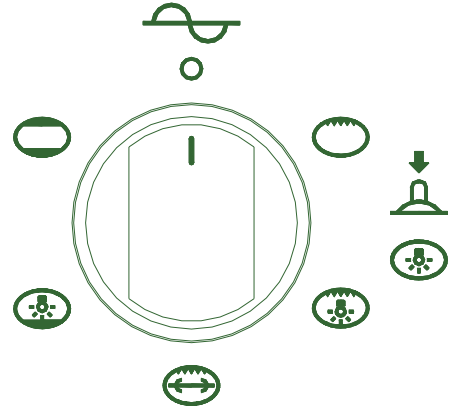
-  LUZ DE HORNO (  PULSAR DIAL)
-  RESISTENCIA GRILL (INTERIOR)
-  RESISTENCIA GRILL (INTERIOR) + LUZ HORNO
-  RESISTENCIA GRILL (INTERIOR)
-  RESISTENCIA HORNO + LUZ HORNO
-  RESISTENCIA SUPERIOR (EXTERIOR) + RESISTENCIA HORNO



**Dial llave conmutadora**  
**Modelos HE3/8/18 - HE4/6/16**  
**C/asador giratorio (spiedo)**








Permite conectar las funciones siguientes:

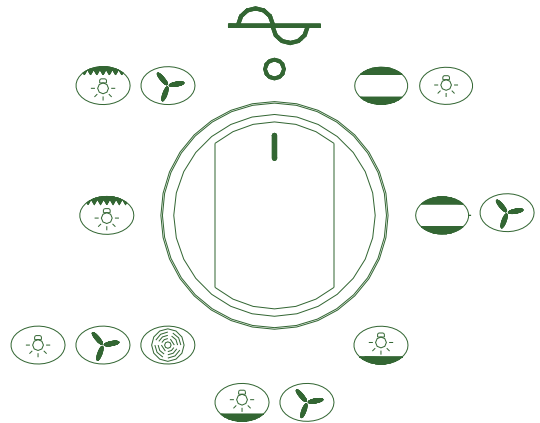
-  LUZ DE HORNO (  PULSAR DIAL)
-  RESISTENCIA GRILL (INTERIOR)
-  RESISTENCIA GRILL (INTERIOR) + LUZ HORNO
-  RESISTENCIA GRILL (INTERIOR) + ASADOR GIRATORIO
-  RESISTENCIA HORNO + LUZ HORNO
-  RESISTENCIA SUPERIOR (EXTERIOR) + RESISTENCIA HORNO



**Dial llave conmutadora**  
**Modelos HE4/6/16V - HE4/6/16VM**

Permite conectar las funciones siguientes:

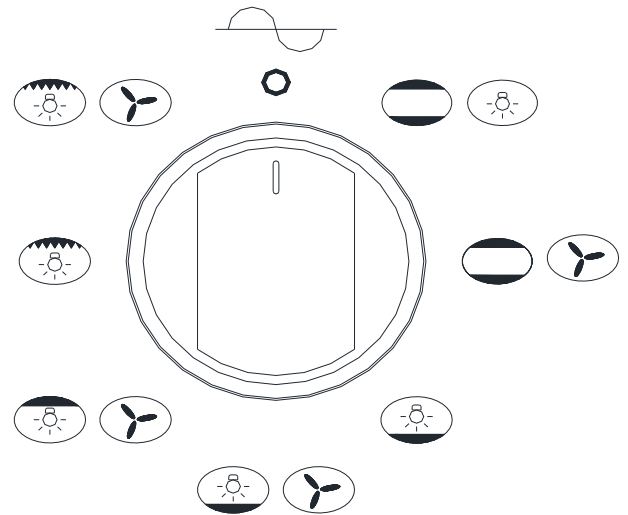
-  RESISTENCIA SUPERIOR (EXTERIOR) + RESISTENCIA HORNO + LUZ HORNO
-  RESISTENCIA SUPERIOR (EXTERIOR) + RESISTENCIA HORNO + VENTILADOR
-  RESISTENCIA HORNO + LUZ HORNO
-  RESISTENCIA HORNO + LUZ HORNO + VENTILADOR
-  RESISTENCIA CENTRAL + VENTILADOR + LUZ HORNO
-  RESISTENCIA GRILL (INTERIOR)+ LUZ HORNO
-  RESISTENCIA GRILL (INTERIOR)+ VENTILADOR + LUZ HORNO



**Dial llave conmutadora**  
**Modelos HEV18 c/ventilador**

Permite conectar las funciones siguientes:

-  RESISTENCIA SUPERIOR (EXTERIOR) + RESISTENCIA HORNO + LUZ HORNO
-  RESISTENCIA SUPERIOR (EXTERIOR) + RESISTENCIA HORNO + VENTILADOR
-  RESISTENCIA HORNO + LUZ HORNO
-  RESISTENCIA HORNO + LUZ HORNO + VENTILADOR
-  RESISTENCIA SUPERIOR (EXTERIOR) + VENTILADOR + LUZ HORNO
-  RESISTENCIA GRILL (INTERIOR)+ LUZ HORNO
-  RESISTENCIA GRILL (INTERIOR)+ VENTILADOR + LUZ HORNO

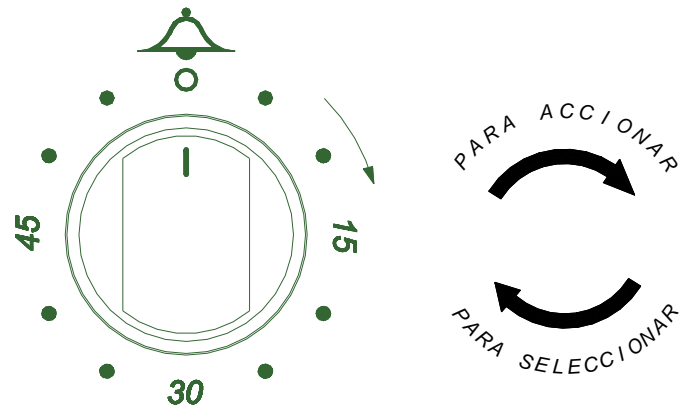


**Utilización del cuentaminutos mecánico**

Para accionar el cuentaminutos girar su mando una vuelta completa en el sentido horario, y luego girar en el mismo hasta el tiempo deseado si este es menor a 60 min.

Transcurrido el tiempo preestablecido entra en funcionamiento la campanilla.

**El cuentaminutos no interrumpe el funcionamiento de otro elemento del artefacto.**



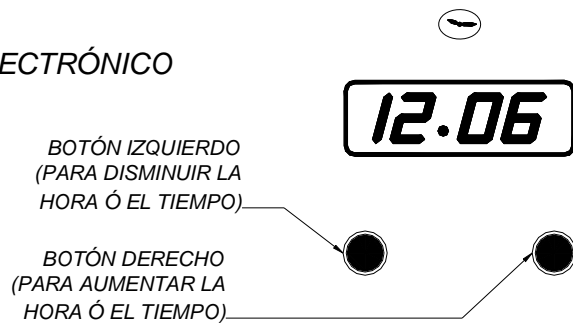
**Utilización del reloj**

Una vez conectado el horno a la red eléctrica el reloj comienza a titilar, para ponerlo en hora:

Apretar los dos botones simultáneamente (aparecerá las 12:00 hs) inmediatamente colocar en hora, teniendo en cuenta que el botón izquierdo disminuye y el derecho aumenta la hora.

Si se demora más de 5 segundos volver a pulsar ambos botones y continuar con la operación 2, de lo contrario aparecerá el cuentaminutos  
 Para usar el cuentaminutos:

**RELOJ ELECTRÓNICO**





*Pulsar el botón izquierdo (aparecerá las 00:00 hs. y titilando el logo cuentaminutos) para ponerlo en funcionamiento, tener en cuenta que el botón izquierdo disminuye y el derecho aumenta. Transcurrido el tiempo deseado volverá a la hora y la chicharra sonará 15 veces. Esta dejará de sonar si se oprime cualquier botón o ambos simultáneamente.*

*No se visualizará la hora mientras este en funcionamiento el cuentaminutos, aunque no dejará de funcionar.*

*Si por error se puso el cuentaminutos para volver al reloj pulsar el botón izquierdo y llevarlo a cero, al cabo de 2 segundos aparecerá de nuevo la hora.*

*Si por error se puso un horario equivocado o se quiere cambiarlo, repetir las operaciones 1 y 2.*

*Si se marcó equivocadamente el cuentaminutos, se corrige aumentando o disminuyendo con los botones respectivos.*

*No se puede utilizar el cuentaminutos sin antes poner a funcionar el reloj.*

*Los pulsadores pueden usarse de dos formas: si se oprimen intermitentemente la hora cambiará de igual modo. Si se mantienen oprimidos la hora cambiará y no se detendrá hasta que se los suelte.*

*En el momento de colocar la hora no se puede utilizar el cuentaminutos sino al cabo de 5 segundos, de lo contrario se modificará el horario.*

*El cuentaminutos comienza a funcionar una vez que se dejan de oprimir los botones. si se cambia el tiempo, éste será el que comenzará a correr.*

***El reloj no interrumpe el funcionamiento de otro elemento del artefacto.***

### **Utilización del artefacto (VER FIG. 1A-1B-1C-2)**

#### **Utilización del horno (Modelos HE3/8/18 - HE4/6/16)**

*La resistencia de horno colocada en la parte inferior del mismo genera calor por radiación.*

*Se enciende mediante el dial correspondiente (dial derecho); poniéndose en funcionamiento una vez que se regula la temperatura mediante el termostato (dial izquierdo) de acuerdo a la escala numerada en el mismo.*

*Estos hornos poseen en su parte superior una segunda resistencia. Si desea complementar la cocción se debe encender la resistencia correspondiente (superior exterior) mediante el dial correspondiente (derecho).*

*Nota: Ver **Descripción de órganos de mandos.***

#### **Utilización del grill y del asador giratorio (Modelos HE3/8/18 - HE4/6/16)**

*El grill eléctrico colocado en la parte superior (resistencia interna) del horno genera calor basado en la radiación de rayos infrarrojos.*

*Se enciende mediante el dial correspondiente (dial derecho), este mismo nos permite (en los modelos que lo posean) también utilizar el asador giratorio. Para utilizar esta función (grill eléctrico) calentar el horno previamente cinco minutos.*

*Nota: Ver **Descripción de órganos de mandos.***

#### **Utilización del asador giratorio para cocción al spiedo**

- *Rosque el mango (M) en la lanza (L) y coloque la primer horquilla (H1)*
- *Inserte los alimentos en la lanza y coloque la segunda horquilla (H2)*
- *Coloque el asador en su soporte (SA) y éste en la bandeja asadera (BA), cuidando que apoye correctamente en su asiento.*
- *Introduzca todo el conjunto en las guías inferiores (GI) y empuje hacia el fondo, insertando la lanza en el orificio del eje de motor (E) que se encuentra en la trasera del horno.*

- *Desenrosque el mango de la lanza, cierre la puerta y ponga en marcha el motor mediante el dial correspondiente (dial derecho).*

### **Utilización del asador giratorio para asar con broquetas**

- *Coloque en la lanza, además del mango, los soportes de broquetas (**SB**), cuidando que los dos tornillos que los fijan queden en la misma cara de la lanza, que es triangular.*
- *Inserte los alimentos en las broquetas (**B**) (4 en total) y coloque estos en sus soportes que están fijados en la lanza.*
- *Proceda luego en la misma forma que la indicada para asar al spiedo.*

**Nota:** *Tenga en cuenta de equilibrar bien los alimentos en sus soportes para evitar esfuerzos inútiles al motor del asador.*

### **Utilización de las resistencias junto con el ventilador (Modelos HE4/6/16V)**

*Este tipo de cocción, a raíz de su funcionamiento con el motoventilador, genera calor por convección, de esta manera se crea una circulación continua de aire caliente. Esto motiva que las temperaturas sean inferiores a las obtenidas por radiación, con un ahorro de tiempo y energía, disponiendo el horno de una fuente de calor instantánea que se alcanzará en menor tiempo.*

*Con estas funciones se pueden utilizar:*

- *La resistencia de horno (inferior) y la superior (externa) simultáneamente.*
- *La resistencia de horno (inferior).*
- *La resistencia central.*
- *La resistencia de grill (superior interior).*
- 

*Se encienden mediante los diales correspondientes: dial derecho para las resistencias superior externa, grill, central y/o inferior; la resistencia de horno (inferior) **solo se pone en funcionamiento con el dial del termostato** (izquierdo).*

*Nota: Ver **Descripción de órganos de mandos**.*

#### **Nota:**

- *Para cocer perfectamente al horno dejar precalentar el mismo durante 10 a 15 minutos.*
- *Por razones normativas, mientras se encuentra en funcionamiento la resistencia del horno, no es posible hacer funcionar la del grill.*
- *La rejilla o bandeja de asados deberán colocarse en la mitad de la altura del horno.*
- *Siempre que se utilice la rejilla para colocar alimentos a cocinar se pondrá la bandeja en la parte inferior para recoger los jugos.*
- *Durante el funcionamiento del horno en operaciones de cocción la puerta debe permanecer cerrada.*
- *Evitar abrir la puerta del horno durante la cocción de los alimentos para no provocar variaciones de temperatura y aumentar el consumo de energía. Para controlar la cocción hágalo a través del cristal*
- *Apague el horno unos minutos antes que termine el tiempo de cocción. La temperatura residual bastará para completarla.*

### **Mantenimiento y limpieza**

**Atención:** *antes de proceder a cualquier acción de mantenimiento o limpieza debe desconectarse el aparato de la red eléctrica y esperar a que se enfríe.*

## **Limpieza general**

- **En la operación de limpieza de estos artefactos no se debe utilizar limpiadores a base de vapor o recurrir a un sistema de limpieza a base de vapor.**
- Un buen mantenimiento y limpieza después de cada uso aumenta la vida de su horno y permite una utilización sin problemas.
- No usar nunca polvos abrasivos, productos inflamables, estropajos de acero o ácido para efectuar la limpieza del artefacto.
- Dejar bajar la temperatura y limpiar con una esponja húmeda y un detergente común.
- Las partes de acero inoxidable deben limpiarse después de utilizadas con agua y secarse con un paño suave.
- Las piezas enlozadas pueden ser lavadas con agua jabonosa y una esponja o trapo de algodón.
- Las piezas cromadas se limpian con un paño humedecido con limpiador no abrasivo.
- En caso de que las manchas persistan, debe usarse un detergente no abrasivo o vinagre caliente.
- El cristal de la puerta de horno debe limpiarse con agua caliente y un estropajo de nylon humedecido en un detergente común.
- Debe evitarse frotar el panel de mandos, porque esto puede hacer desaparecer las inscripciones contenidas en el mismo.

## **Limpieza de la puerta del horno (VER FIG. 3)**

Para limpiar a fondo la puerta de horno, retire la misma de la siguiente manera:

- Abra completamente la puerta.
- Suba los enganches **(A)** hasta que calcen en las ranuras del brazo superior **(B)** de las bisagras.
- Cierre la puerta aproximadamente unos 30° y retírela hacia arriba y hacia fuera.
- Una vez limpia, colóquela siguiendo las mismas operaciones en sentido inverso.
- Para limpiar el cristal interior desenrosque los dos tornillos **(B)** que la sujetan a la puerta. (fig. 3)

**La puerta una vez colocada debe abrir y cerrar libremente.**

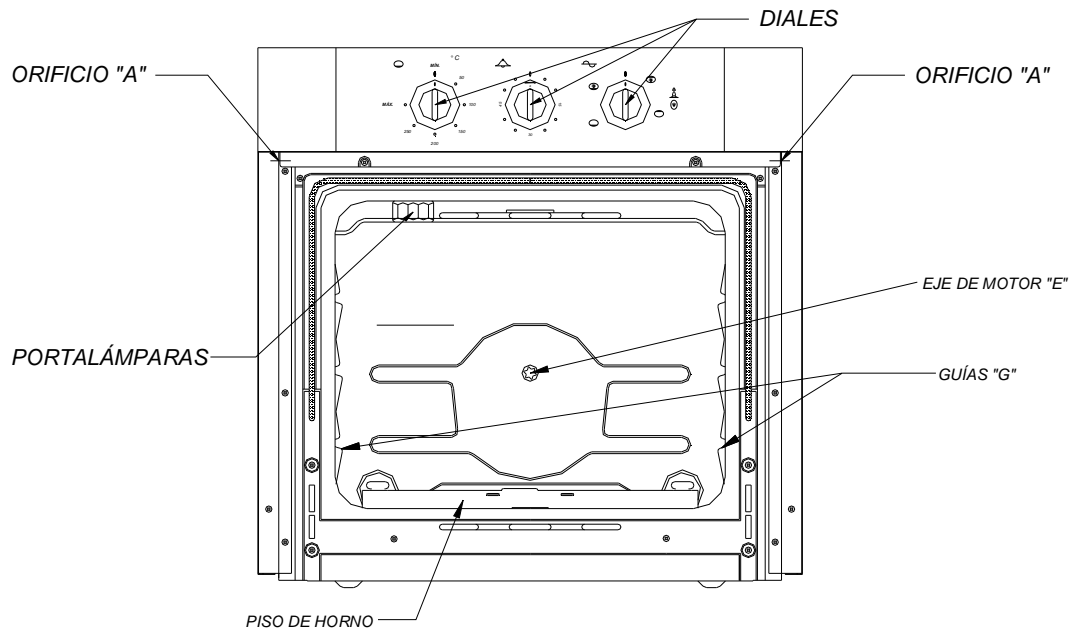
## **Limpieza del horno**

Las paredes interiores de estos hornos poseen la propiedad de autolimpiarse a medida que se va utilizando. Dicha propiedad se logra gracias a un esmalte especial que se ha aplicado a las mismas, el cual ha sido elaborado para que elimine la grasitud y restos de aceite. Para que lo anterior sea posible, y luego de cada cocción de alimentos con grasa, se debe dejar funcionando el horno en posición media y en vacío durante aproximadamente 15 minutos.

De saber que en la siguiente cocción no se generará grasitud o salpicaduras de aceite debido al tipo de alimento, el tiempo de cocción del mismo servirá para que el horno se autolimpie, por lo tanto, no será necesario cumplir con el proceso mencionado anteriormente. De lo contrario debe realizarse en cada cocción. En caso de que se produzcan grandes derrames o salpicaduras es necesario absorberlos mediante esponja o toalla de papel antes de que el horno se enfríe totalmente, cuidando que sea una temperatura no riesgosa para la integridad física del usuario. Luego se deberá hacer funcionar el horno para cumplir con el proceso ya mencionado o tomar la precaución que la próxima cocción se destine a alimentos no grasos. Si estos depósitos de grasa llegaran a quemarse y formar cuerpo sobre el esmalte será necesario una limpieza más a fondo. Remoje las costras o manchas algunas horas y frote con un cepillo suave y agua caliente, puede usar también jabón neutro no abrasivo. Luego repita el proceso de autolimpieza. No utilice polvos limpiadores abrasivos, ni estropajos o cepillos metálicos que deterioren

el esmalte. Tampoco utilice sustancias antiadherentes o limpiadores cáusticos especiales para la limpieza de hornos ya que no son adecuadas para este tipo de esmalte.

**Fig. 1A**



**Fig. 1B**

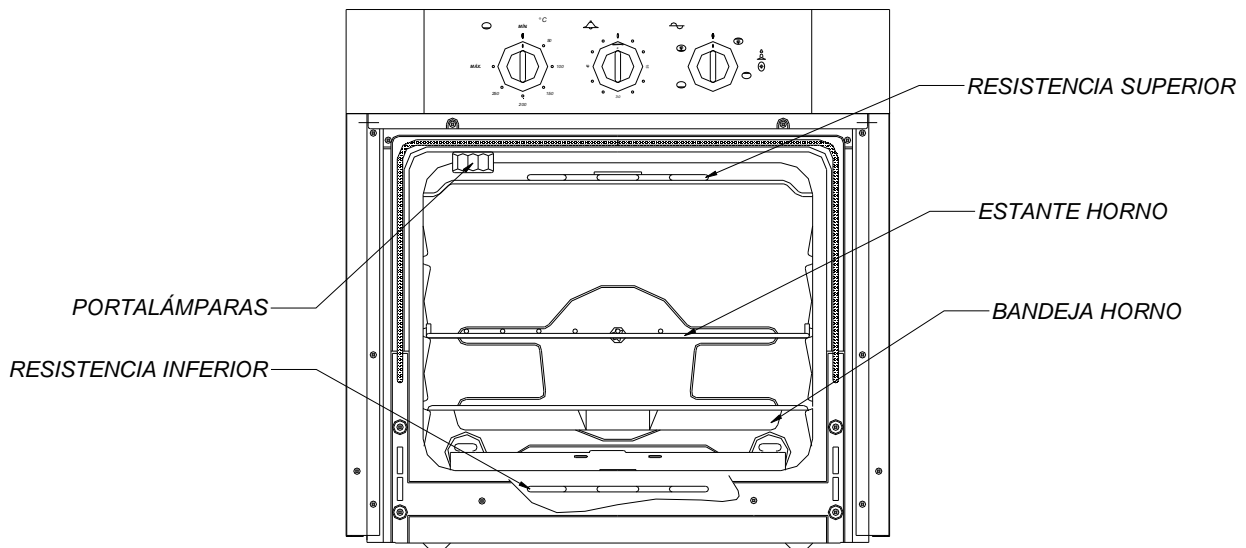


Fig. 1C

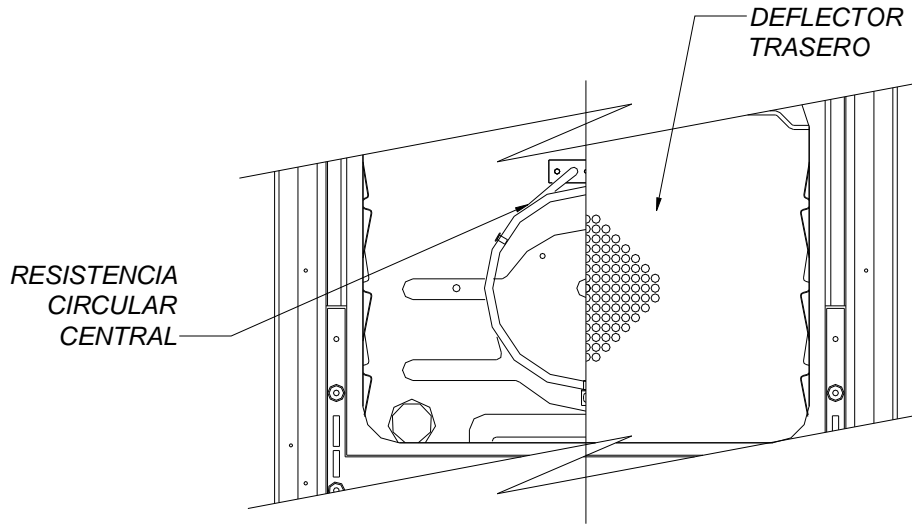


Fig. 2

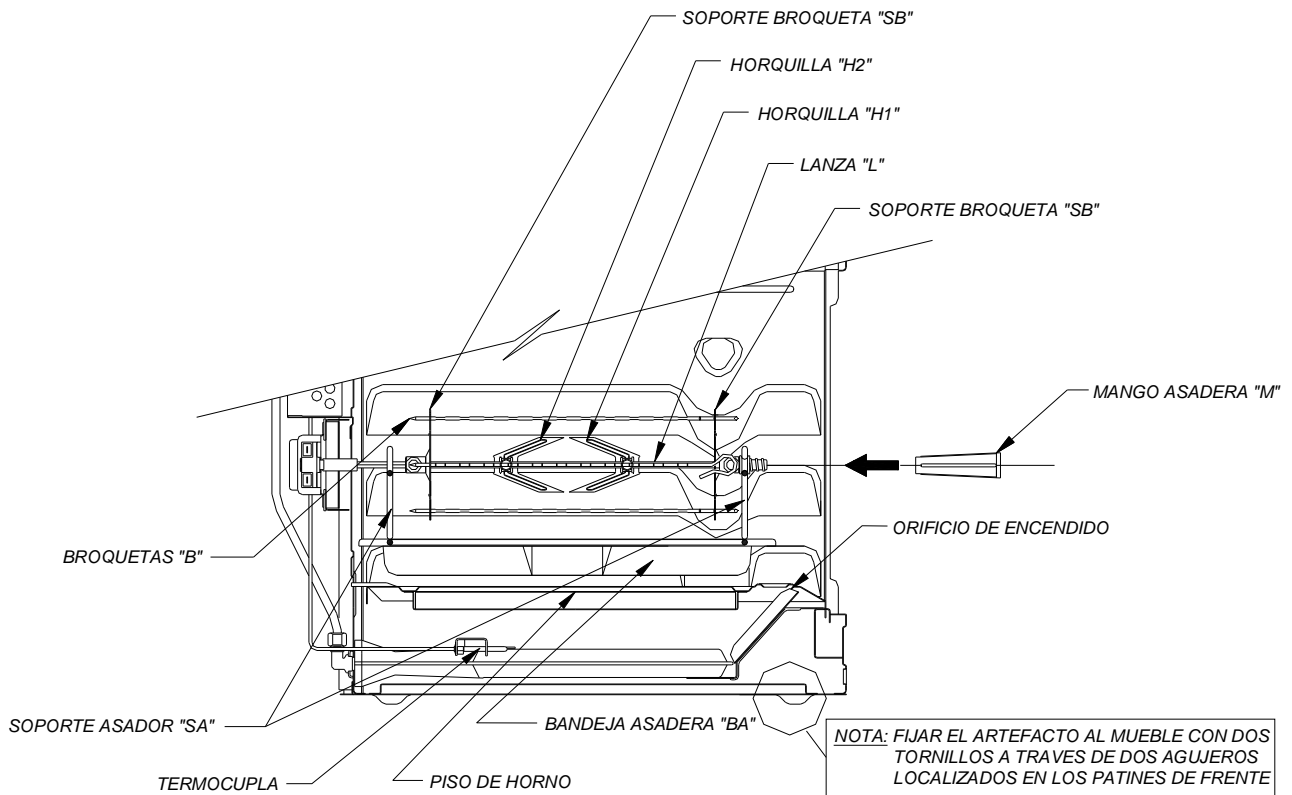
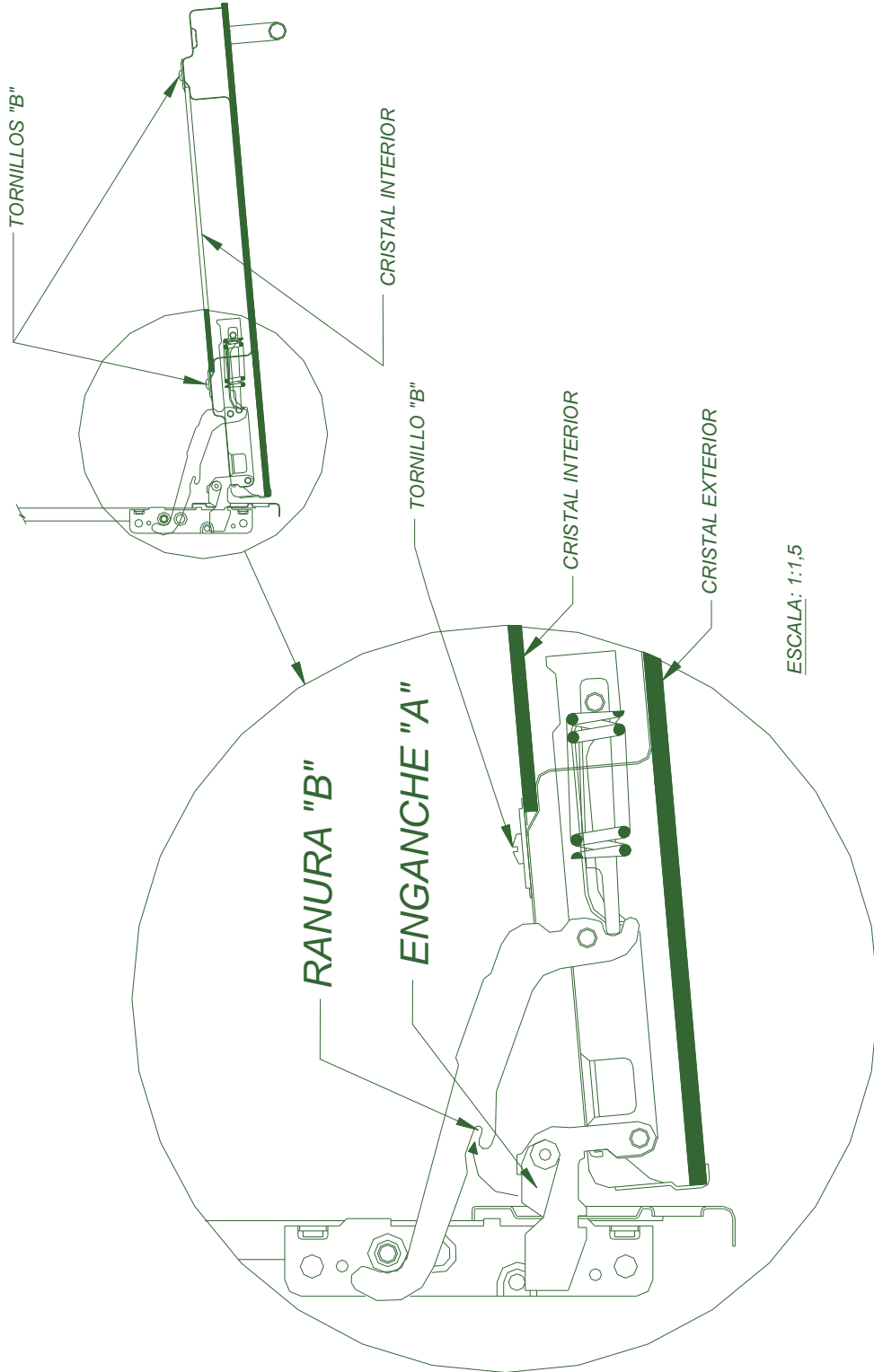
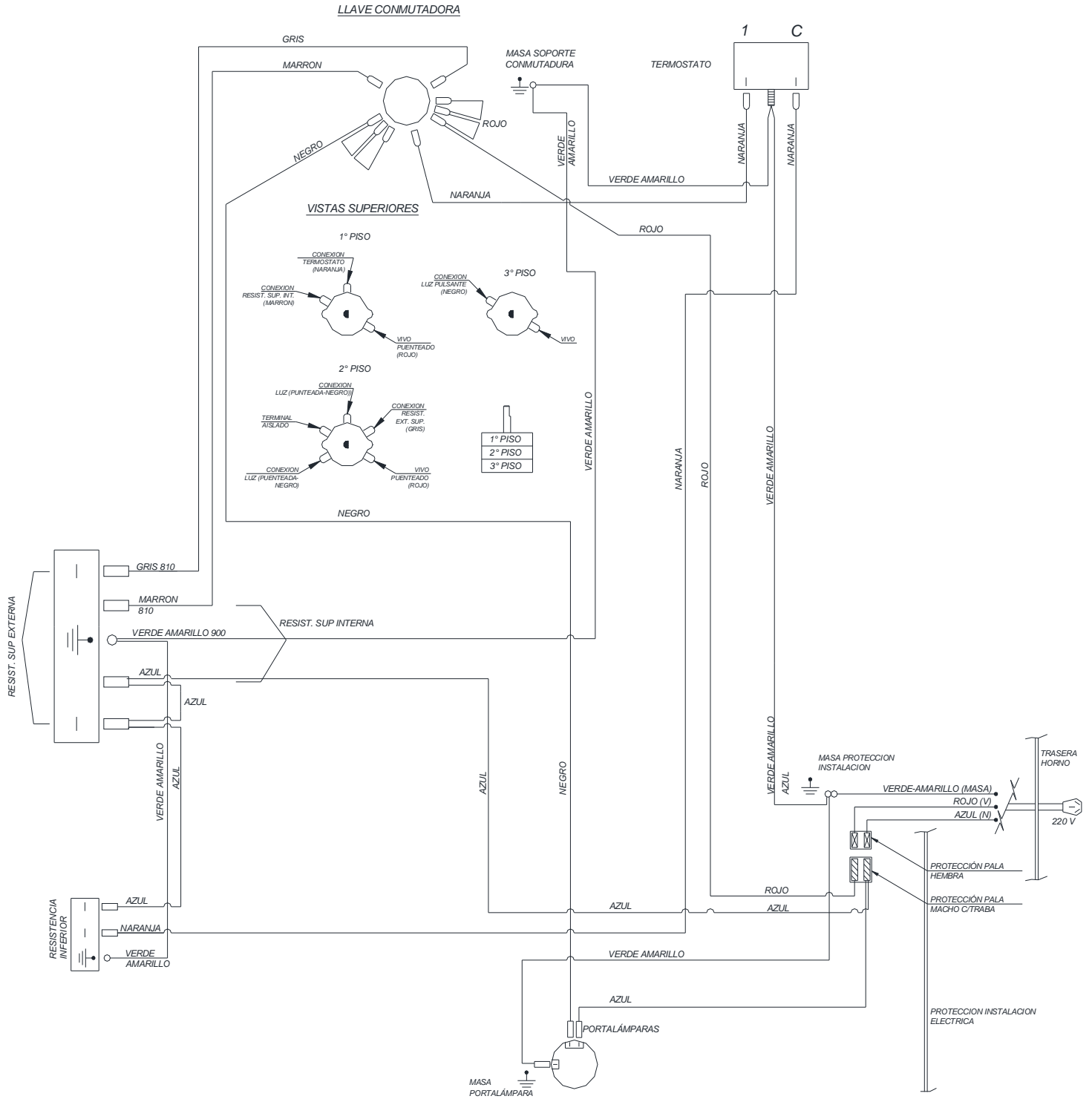


Fig 3

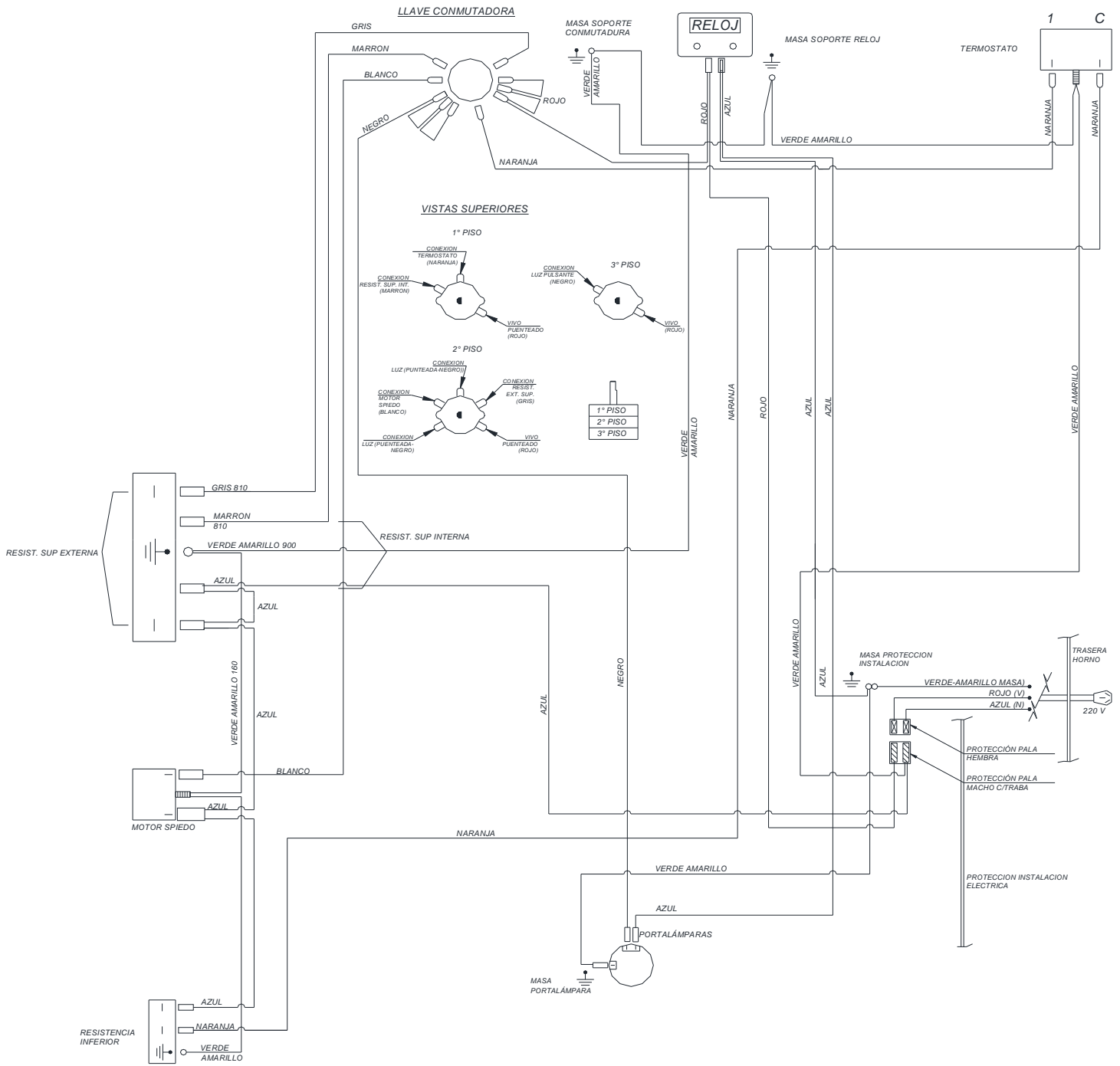


**Instalaciones eléctricas**

**Hornos HE3/8/18 - HE4/6/16 sin reloj**

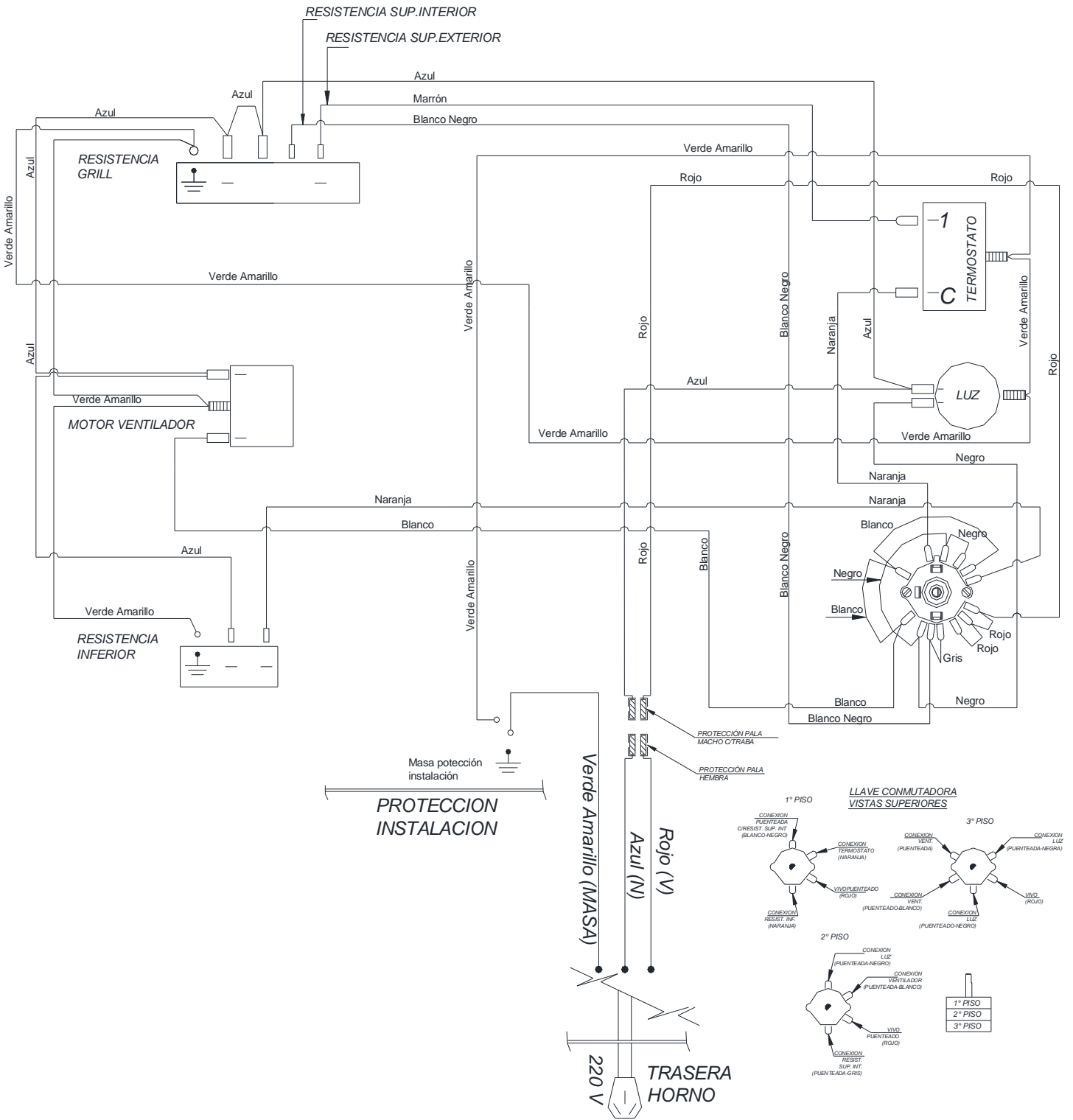


# Hornos HE3/8/18 - HE4/6/16 con reloj

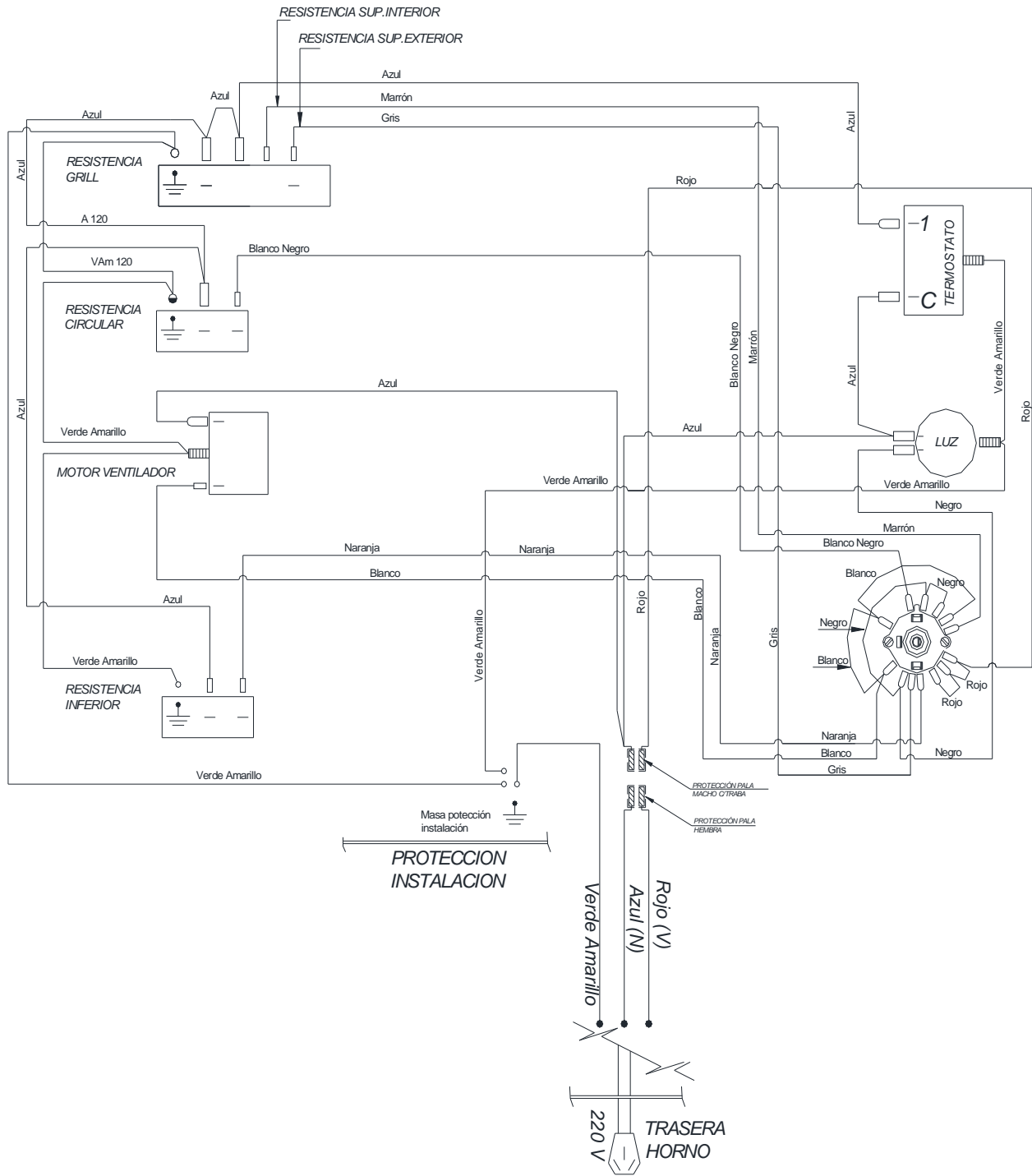




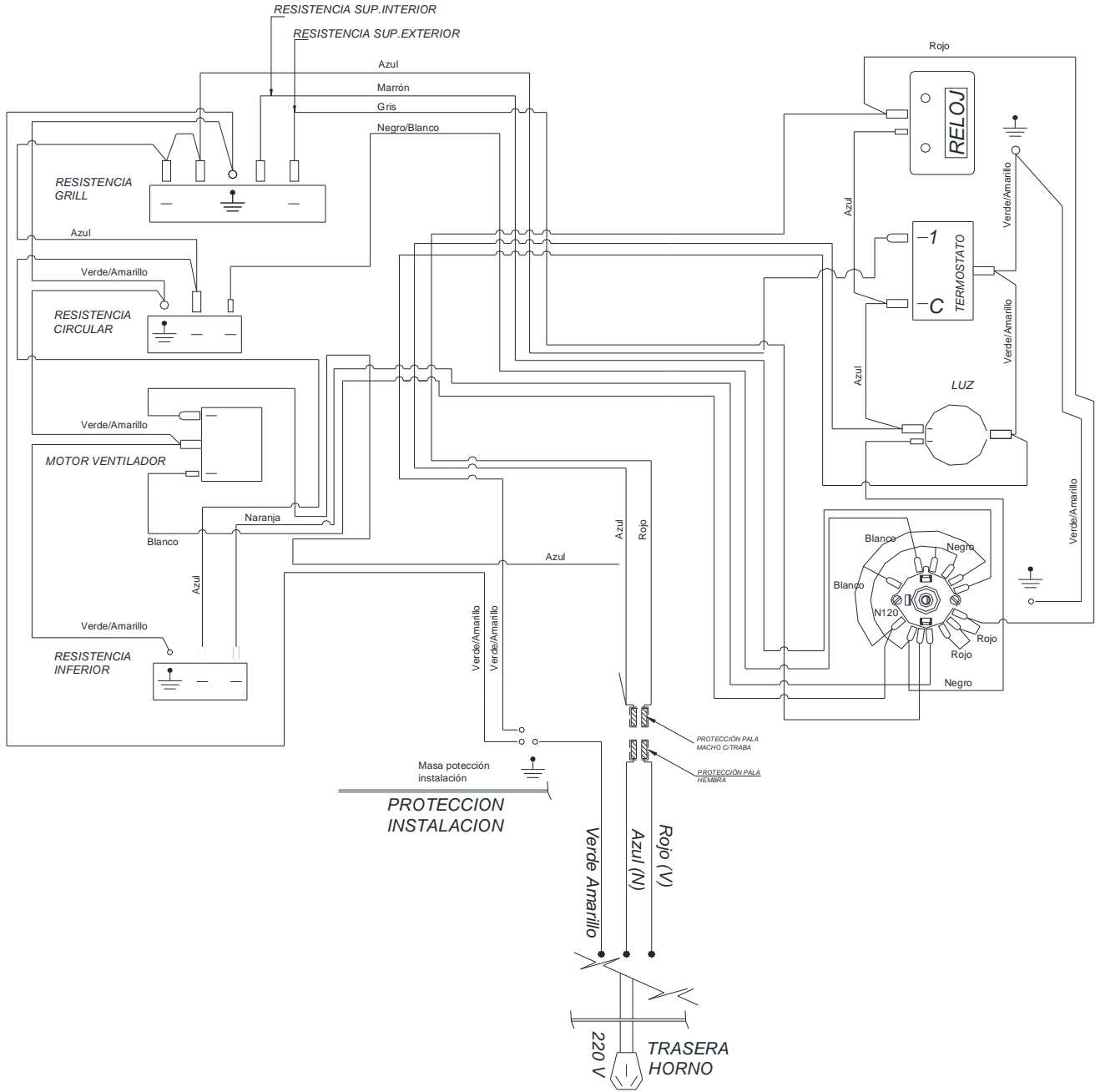
# Hornos HE18 c/ventilador



### Hornos HEV4/6/16 sin reloj



### Hornos HE4/6/16V con reloj



# DOMEC

Administración, ventas y show-room:

**Suipacha 1111, piso 15°  
(C1008AAW) Buenos Aires.  
Tel. (línea rotativa): 4315-1881  
Fax: 4313-6965 / 4313-7027**

Servicio Post Venta Oficial:

Disco S.A.  
**Av. Zapiola 3000  
(B1883AUR) Bernal, Pcia. de Bs.As.  
Tel. (línea rotativa) 4270-1676  
Fax: 4270-1692**

Fuera de este radio concurra a nuestro concesionario donde efectuó la compra

Complejo Industrial Bernal:

**Av. Zapiola 3000  
(B1883AUR) Bernal, Pcia. de Bs. As.  
Tel. 4270-1003 / 1004 / 1005 / 1010 / 1011  
Fax: 4270- 1001**

Complejo Industrial San Luis:

**Ruta 7 Km 791  
Área Industrial Zona Sur.  
Dirección Postal: Casilla de Correo 463, (D5700KZA) San Luis.  
Tel. 02664-425021**

Fuera de este radio concurra a nuestro concesionario donde efectuó su compra.

**[www.domec.com.ar](http://www.domec.com.ar)**