

***Manual de uso e
Instalación***

ANAFE VITROCERÁMICO GC30-GC66

DOMEC

NOTA:

Antes de dejar la fábrica, este aparato ha sido probado y puesto a punto por personal experto y especializado a fin de obtener los mejores resultados de funcionamiento. Toda reparación o puesta a punto que a continuación fuera necesaria tendrá que ser realizada con el mayor cuidado y atención. Por este motivo recomendamos dirigirse siempre al Concesionario que ha efectuado la venta o a nuestro Centro de Asistencia más cercano, especificando el tipo de inconveniente y el modelo del aparato que se posee. Hay que recordar, además, que los recambios originales se encuentran sólo en nuestros Centros de Asistencia Técnica.

No desinteresarse de los residuos del embalaje, tanto por la seguridad de los niños como por la tutela del medioambiente enviándolos a un centro de recolección diferenciada.



El símbolo (adjunto) en el producto o en su embalaje indica que este producto no se puede tratar como desperdicio normal del hogar. Este producto se debe entregar al punto de recolección de equipos eléctricos y electrónicos para reciclaje. Al asegurarse de que este producto se deseché correctamente, usted ayudará a evitar posibles consecuencias negativas para el ambiente y la salud pública, lo cual podría ocurrir si este producto no se manipula de forma adecuada. Para obtener información más detallada sobre el reciclaje de este producto, póngase en contacto con la administración de su ciudad, con su servicio de desechos del hogar o con la tienda donde compró el

producto.

Advertencias generales

Estimado Cliente:

Le quedamos muy agradecidos por haber elegido nuestro producto. El uso de este aparato es fácil; antes de instalarlo o utilizarlo, sin embargo, hay que leer atentamente este manual. Aquí podrá encontrar las indicaciones correctas para la perfecta instalación, uso y mantenimiento.

- Es muy importante que este manual de instrucciones se guarde junto con el aparato en caso de que pase a otra persona.
- **Este aparato no está pensado para ser utilizado por personas (incluyendo niños) con capacidades físicas, mentales o sensoriales reducidas o falta de experiencia y conocimiento, a menos que hayan sido instruido o supervisados acerca del uso del aparato por una persona responsable de su seguridad.**
- **No permita que los niños jueguen con el artefacto.**
- La instalación del aparato tiene que ser ejecutada, por instaladores matriculados que conozcan las normas de instalación vigentes. **DOMEC S.A.I.C. y F. no se responsabiliza por los daños que se pudiera causar por una incorrecta instalación.**
- Antes de ejecutar el mantenimiento o la limpieza desconectar eléctricamente el aparato y esperar que se enfríe.
- Antes de remover las ollas, se aconseja apagar el elemento calentador en uso.
- El cable de alimentación del aparato no lo debe cambiar el usuario. Para su sustitución dirijase exclusivamente a personal cualificado.
- Tener cuidado de no poner sobre las superficies calentadoras ollas con fondo inestable o deformado al fin de evitar accidentes por vertido o rebosamiento de líquido (**Fig. 1**).
- Al ocurrir hasta una mínima rajadura sobre la superficie del anafe desconectar inmediatamente la alimentación eléctrica para evitar choques eléctricos.
- Se recomienda no depositar sobre las superficies calientes papel de aluminio, contenedores de

plástico o material que pueda deteriorarse con el calor. Este aparato ha sido diseñado al solo efecto de de calentar o cocinar alimentos, cualquier otro uso como utilizar la superficie vitrocerámica como base de apoyo para eventuales objetos, como mesa de trabajo o utilizarlo como elemento para calefaccionar puede ser peligroso.

- Para eventuales intervenciones de arreglo, dirigirse siempre a un Centro de Asistencia técnica autorizado y exigir piezas de repuesto originales. Los arreglos efectuados por personal no competente pueden producir daños.

INSTRUCCIONES PARA EL INSTALADOR

Cortar la base donde se va a colocar el aparato respetando las medidas indicadas en la **Fig. 2**.

Si el aparato no se coloca sobre un horno y se puede acceder a la parte inferior del anafe, es necesario colocar un panel divisorio a una distancia de 100 mm como mínimo del fondo del mismo (**Fig.3**). Si existieran travesaños de refuerzo en la zona donde vamos a encajar el aparato hay que quitarlas. Controlar antes de colocar el aparato que la guarnición aislante esté bien colocada. Encajar y sujetar el aparato usando los tornillos de la herramientas incluidas (**Fig. 3**). Evitar posibles filtraciones de líquidos entre el aparato y la base porque pueden alcanzar la parte eléctrica del aparato o del horno situado debajo. Usar, si es necesario, mas guarniciones. Estos aparatos pueden colocarse de manera que el borde posterior y uno de los bordes laterales estén cercanos a una pared contra otro mueble cuya altura indiferente, respetando las distancias a los mismos. Los lados restantes deben estar colocados junto a muebles o aparatos de la misma altura del anafe de cocción (**Fig. 2**).

Fig. 2
Mod. GC 30

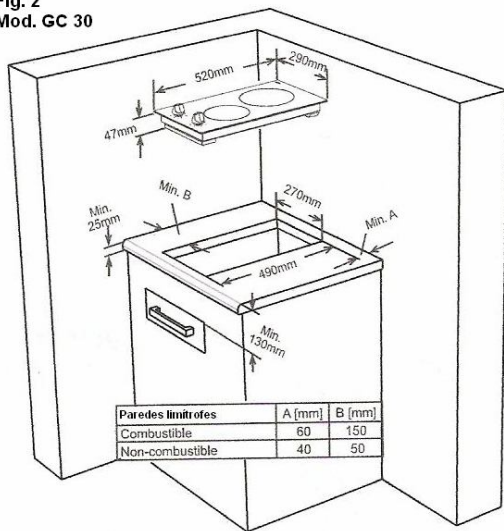
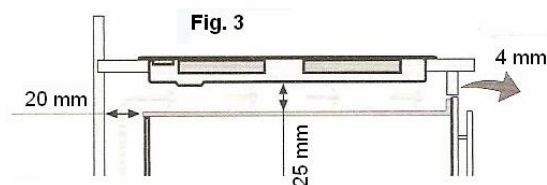
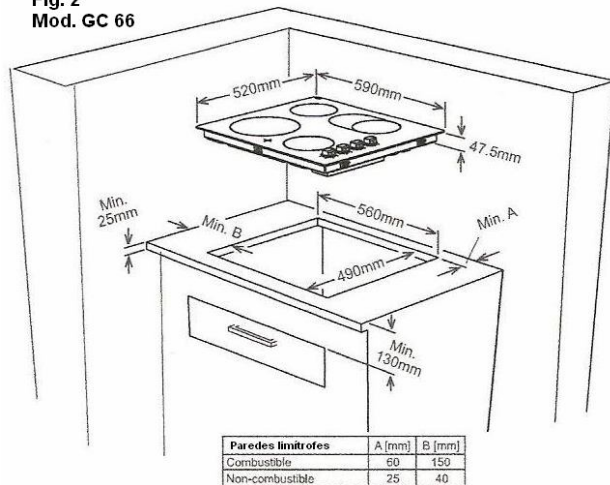
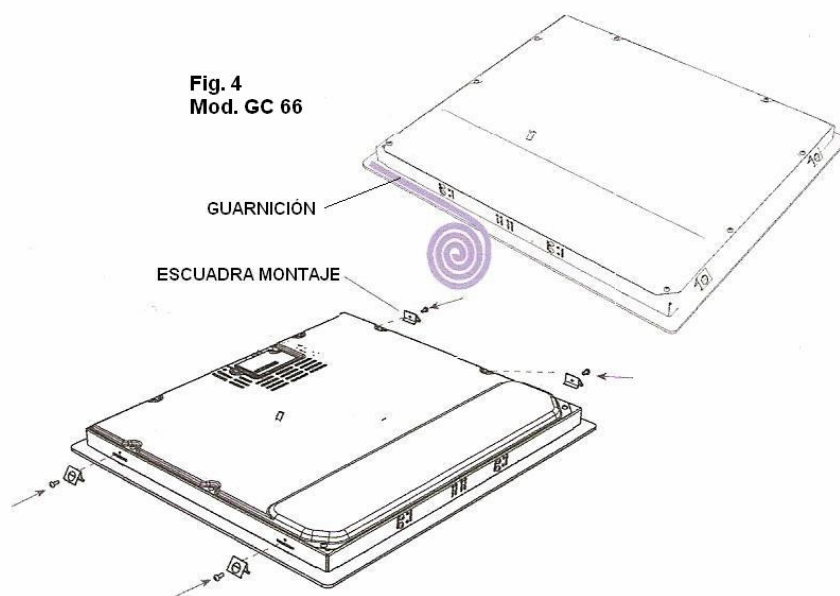
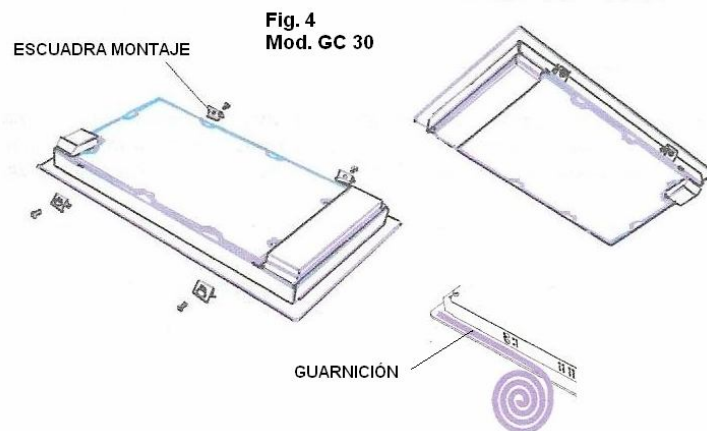


Fig. 2
Mod. GC 66





Instrucciones para la instalación

Posicionar en el perímetro de la anafe la junta de sellado (guarnición, en dotación) teniendo cuidado de que los extremos coincidan sin superponerse.

Introducir la anafe en la abertura del mueble teniendo cuidado con el centrado. Fijar el anafe al mueble con las abrazaderas de fijación. La tracción de los tornillos bastara para cortar la guarnición.

CONEXIÓN ELÉCTRICA (Fig.5)

La conexión eléctrica tiene que llevarla a cabo solo personal matriculado, que tendrá que respetar las respectivas Normas de seguridad vigentes.

Para la instalación de éste tipo de artefacto se debe cumplir con los siguientes requisitos:

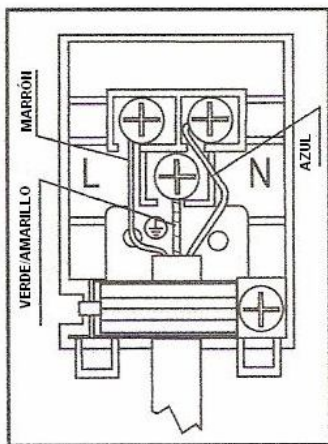
- 1- La instalación debe ser independiente del resto de los artefactos que se utilizan en el hogar.
- 2- Los cables a utilizar deben ser de una **sección mínima de 1,5mm² para los modelos GC 30 (2 placas); y de 4mm² para los modelos GC 66 (4 placas).**
- 3- El artefacto debe ser comandado por una llave termo magnética omnipolar que garantice una **distancia mínima de contactos de 3 mm.**
- 4- El cable que conecta el artefacto a la llave termo magnética debe ser de **3x1,5 mm² (para modelos GC 30) y de 3x4 (ó 5x2,5) mm² (para modelos GC 66) de caucho de silicona**, el mismo es provisto junto con el artefacto.
- 5- Este cable debe ser conectado a la bornera del artefacto en el extremo cuyo cable de masa, **verde amarillo**, posee el ojalillo de conexión. Esta bornera posee un prensa cable que fija el cable al

artefacto y lo resguarda ante posibles esfuerzos accidentales. Por lo tanto, es muy importante armar fuertemente el cable a dicha abrazadera. Tomar en cuenta que **el cable rojo ó marrón debe conectarse en el borne del "Vivo" y el azul ó celeste en el "Neutro" identificado con la letra N.**

- 6- La instalación deberá tener puesta a tierra, a la que se le debe conectar el cable verde amarillo.
- 7- Tanto la llave termo magnética omnipolar como el prensa cable y la conexión a tierra, deberá ser montado sobre un pequeño tablero ó receptáculo ubicado en una posición de fácil acceso para el usuario, así, ante cualquier inconveniente, éste podrá acceder con rapidez a la llave y desconectar eléctricamente el artefacto.
- 8- Esta tarea deberá ser confiada a personal calificado.

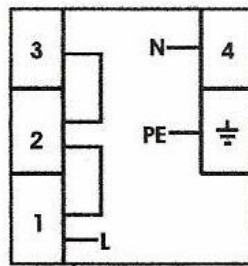
NOTA.- Si hay que arreglar o limpiar el anafe desenchufarlo previamente. **DOMEC S.A.I.C. y F. no se responsabiliza de los daños que deriven de una asistencia no autorizada.**

Fig. 5
Conexión GC 30

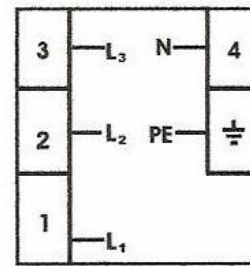


3 x 1,5 mm² 220V

Fig. 5
Conexión GC 66



3x2.5 mm² 220 V~



5x1.5 mm² 380 V~ 3N~

INSTRUCCIONES PARA EL USO

USO

Atención: Una vez encendida, la superficie del cristal en las zonas de cocción se calienta por lo que les recomendamos prestar mucha atención sobre todo a los niños, no dejándoles usar jamás la placa.

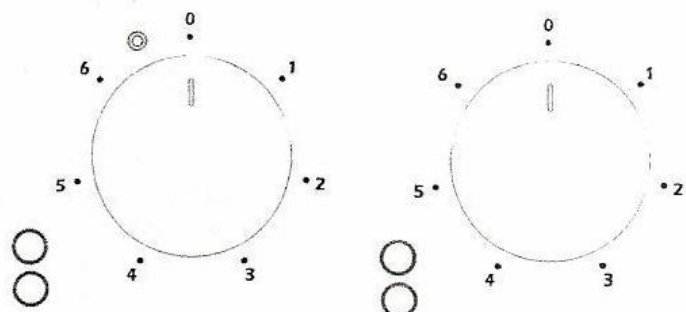
Si se estropeara o rompiera la placa de cristal, desenchufar el aparato inmediatamente. La placa no puede usarse como base de apoyo. Los alimentos envueltos en papel de aluminio no pueden cocerse directamente encima del cristal. No dejar nunca una placa de cocción encendida sin un recipiente encima. Cada zona de cocción está delimitada por un contorno. Colocar el recipiente centrándolo en la zona evidenciada gráficamente que corresponda al diámetro del recipiente. El aparato se opera mediante los diales de control y el calor almacenado se confirma cuando se enciende la luz testigo en la superficie del vitrocerámico. Estos diales controlan 6 niveles de control:

Modelo GC 30

1 Mantenimiento de calor

2-3 Calentamiento a baja temperatura

4-5-6 Posición de cocción para asar y hervir



Modelo GC 66

1 Mantenimiento de calor

2-3 Calentamiento a baja temperatura

4-5-6 Posición de cocción para asar y hervir

Estos modelos poseen en dos de sus placas dos zonas de calentamiento una común y una ovalada. Para activar la zona exterior, zona ovalada, gire el dial a la posición de la figura. De esta forma las dos zonas exteriores se encienden; luego gire el dial a la posición de la temperatura deseada. Para desactivar la zona exterior gire el dial a la misma posición. De esta manera, las dos zonas exteriores se apagan.

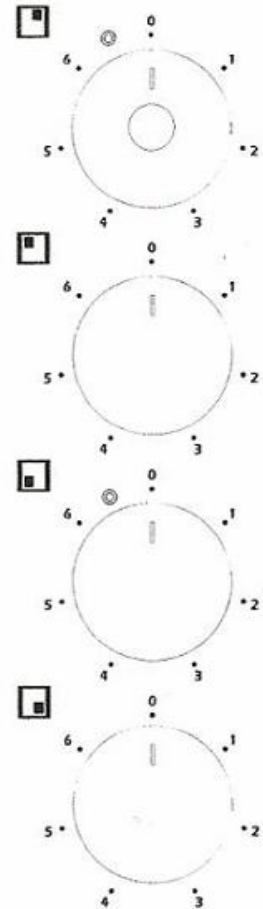


Zona residual de calor

Después de todo los procesos de cocción queda algo de calor almacenado en el cristal vitrocerámico llamado calor residual. Esto se puede apreciar cuando el cristal se ve en el peor de los casos color te. Si la temperatura es superior a 60 °C, la luz del indicador de calor residual permanece encendida.

Después de volver a aplicar tensión a la placa luego de una interrupción de la misma, el indicador de calor residual parpadea si el calentador correspondiente tenía antes de la interrupción un calor residual mayor a 60 °C. La pantalla parpadeará hasta que el máximo tiempo calor residual haya expirado o el calentador se selecciona y activa.

Atención: El anafe de cocción ha sido sometido a severos y cuidados controles y construido con materiales de óptima calidad. De todas maneras, les advertimos que en caso de un incorrecto funcionamiento de las espías luminosas, la alta temperatura de las zonas correspondientes no es señalada.

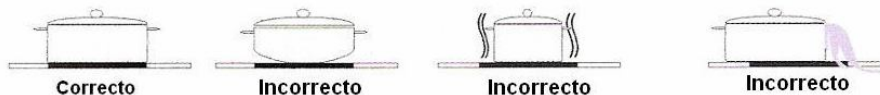


RECIPIENTES (Fig. 1)

Se pueden usar recipientes de cristal o de porcelana en vez de acero, siempre que tengan el fondo plano. Se aconseja usar recipientes de diámetro igual o ligeramente superior al de las zonas de cocción. No usar recipientes con diámetro inferior a los de las zonas de cocción. No usar recipientes con la parte inferior rugosa ya que pueden dañar la superficie del vidrio vitrocerámico. Antes de su uso, asegúrese de que el fondo de los utensilios estén limpios y secos.

Se recomienda tapar los recipientes durante la cocción. Se ahorra así mucha energía.

Fig. 1



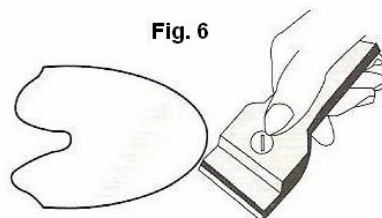
LIMPIEZA

Antes de efectuar una limpieza desconectarlo de la red eléctrica. A continuación, asegúrese de que no hay calor residual almacenado en el artefacto, en este caso la luz testigo se mantiene encendida. Con el fin de evitar quemaduras, deje que el aparato se enfríe.

Cada vez que la usemos, una vez fría, es necesario quitar los restos que hayan quedado pegados, porque si la encendemos otra vez, dichos restos pueden quedarse pegados definitivamente. Usar solo productos adecuados, evitando los estropajos metálicos esponjas abrasivas y los detergentes en polvo, ya que podrían dañar la superficie de cristal. Los spray que sirven para limpiar los hornos tampoco son adecuados porque son enormemente agresivos y dañosos para la superficie de cristal. Para quitar pequeños residuos

puede usarse un paño mojado o agua caliente con un poco de jabón. Los restos del jabón se quitan con agua y después hay que secar bien el cristal. Los residuos de cal, causados por el excesivo hervir de los líquidos, perdidas, etc., se quitan con vinagre, limón o con un producto anticalcáreo. Quitar los residuos de detergente ya que pueden ser agresivos y estropear el cristal cuando encendamos la placa nuevamente. Para las incrustaciones resistentes se aconseja utilizar un rascador para cristal (Fig.6), con hoja metálica, fácil de encontrar en el mercado (ferreterías, etc.). Si accidentalmente cae sobre la superficie del vitrocerámico restos de placas de aluminio, plásticos, azúcar, etc., deben ser removidos inmediatamente con el mismo elemento; con ello evitarán daños al cristal vitrocerámico.

No utilizar limpiadores de vapor.



PARA CONSERVAR COMO NUEVA SU PLACA DE COCINA

Su placa de cocina ha sido fabricada con un material extraordinario: la vitrocerámica.

Es sólida, más dura que el vidrio al que se asemeja. Sin embargo, ello no le autoriza a subirse encima de la placa para cambiar una bombilla o a dejar caer un objeto desde lo alto del armario.

La placa resiste al calor y al frío e incluso a los cambios bruscos de temperatura. Así, por ejemplo, se puede verter agua fría sobre una zona de cocción aún caliente sin que se deteriore.

Además posee un diseño elegante y es de fácil limpieza. Y así lo seguirá siendo, si usted respeta algunas precauciones y sigue nuestros consejos.

PROTECCION Y CUIDADO

- Compruebe cada vez que utilice la placa que el fondo de la olla y la superficie de la zona de cocción están limpios y secos.
- No frote ni deslice las ollas sobre la placa porque pueden producirse ralladuras en la superficie.
- Evite pelar verduras sobre la placa ya que los restos de arenilla podrían rayarla.
- Utilice ollas suficientemente grandes para evitar el derrame de alimentos sobre las zonas de cocción de la placa, sobre todo si entre los ingredientes hay azúcar. El azúcar puede dañar seriamente la superficie del vitrocerámico.
- Deje bien despejada la superficie de la placa y evite colocar embalajes de plástico o de aluminio en ella, ya que podrían derretirse y dañar la placa.