

Manual de Uso e Instalación

ANAFE ELÉCTRICO 4 PLACAS

Este manual es general para todos nuestros modelos de uso Domiciliario como Gastronómico.

DOMEC

Para el correcto funcionamiento y cuidado del artefacto, como también del mueble que lo contiene, es muy importante que el mismo cumpla lo recomendado en los dibujos del Manual, principalmente lo referente a las aberturas de ventilación.

No utilizar el artefacto para calentar el ambiente.

En este manual encontrara las indicaciones para efectuar una correcta instalación y lograr un funcionamiento adecuado.

INDICE

Pág. 3-Recomendaciones generales

Pág. 4-Instalación

-Instrucciones para empotrar en mueble

Pág. 5-Instrucciones de uso

Pág. 6-Mantenimiento y limpieza

Pág. 7 a 11-Dibujos ilustrativos

RECOMENDACIONES GENERALES

- Antes de instalar o utilizar este artefacto, lea atentamente este manual. Aquí podrá encontrar las indicaciones correctas para la perfecta instalación, uso y mantenimiento del mismo.
- Guarde este manual en caso de que el artefacto pase a otra persona.
- Este artefacto ha sido concebido y fabricado para ser utilizado por privados en sus hogares, no para uso profesional, su manejo corresponde a personas adultas, por lo cual se recomienda mantener alejados a los niños y que no jueguen con el mismo, para evitar que toquen zonas calientes que puedan causarles daño.
- **Se debe tomar en cuenta que el artefacto no deberá ser operado bajo ninguna circunstancia por niños, o personas con capacidades reducidas.**
- Antes de realizar el mantenimiento o limpieza del artefacto deberá desconectarlo eléctricamente y esperar a que se enfríe.
- Durante la instalación cuide que el cable de alimentación eléctrica no quede en contacto directo con partes calientes del artefacto.
- El cable de alimentación no debe ser sustituido ni reparado por el cliente. Para ello debe recurrirse a electricista matriculado.
- Algunas piezas del artefacto pueden permanecer calientes durante mucho tiempo, espere a que se enfríe antes de tocar los puntos que se exponen al calor directamente.
- No acerque materiales inflamables cerca del artefacto mientras el mismo está en funcionamiento.
- Preste atención a los cables de otros dispositivos eléctricos que funcionan cerca del artefacto, para no tocar los puntos calientes del mismo.
- La cola que une el laminado al mueble debe resistir temperaturas no inferiores a 90°C, para evitar deformaciones o desencoladuras del revestimiento.
- Los muebles deben soportar una temperatura de 65°C por sobre la temperatura del ambiente (IRAM 2092-2-1)
- Para posibles reparaciones diríjase siempre a un centro de asistencia técnica autorizada (DISCO S.A.— Zapiola 3000 — Bernal)
- **DOMEC S.A.I.C. y F. no se responsabiliza de los daños que deriven de una asistencia no autorizada.**
- Como todo artefacto de uso normal deberá contar con un mantenimiento adecuado a fin de subsanar el desgaste que con el tiempo sufrirán necesariamente sus partes mas activas. Recorra siempre a repuestos originales que podrá adquirir en los centros de asistencia técnica autorizados.
- La instalación del aparato tiene que ser ejecutada por un electricista matriculado que conozca las normas de instalación vigentes. **DOMEC S.A.I.C.y F. no se responsabiliza por los daños que se pudiera causar por una incorrecta instalación.**
- Verifique que su instalación eléctrica es apropiada para este artefacto, los datos se encuentran en la etiqueta de características.
- Tener cuidado de no colocar sobre la placas cacerolas ó utensilios que tengan fondo inestable o deformado para evitar accidentes por vuelco o desbordamiento de liquido.
- Una vez desembalado, destruya y arroje el embalaje al cesto de residuos. No elimine el mismo por otros medios ya que es material altamente combustible.



INSTALACIÓN

La instalación debe realizarla un Instalador Matriculado teniendo en cuenta las Ordenanzas y Códigos vigentes.

Verifique que la tensión de la línea de alimentación sea la adecuada a la potencia especificada en la placa de marcado del anafe.

- Tensión alimentación: 220 V~
- Frecuencia: 50 Hz
- Placa normal: 2 x 1000 W – Ø145
- Placa rápida 2 x 1500 W – Ø180
- Potencia total: 5000 W

Para la instalación de éste tipo de artefacto se debe cumplir con los siguientes requisitos:

- La instalación debe ser independiente del resto de los artefactos que se utilizan en el hogar.
- Los cables a utilizar deben ser de una **sección mínima de 4 mm²**.
- El artefacto debe ser comandado por una llave termo magnética omnipolar que garantice una **distancia mínima de contactos de 3 mm**.
- El cable que conecta el artefacto a la llave termo magnética debe ser de **3x4 mm² de caucho de silicona**, el mismo es provisto junto con el artefacto.
- El otro extremo del cable se lo conecta a la llave omnipolar también retenido por medio de un prensa cable para diámetro 11 mm, y que lo mantenga firmemente armado resistiendo como mínimo un esfuerzo de 10 Newton (Aproximadamente 1 Kg). Tomar en cuenta que el cable rojo ó marrón debe conectarse en el borne del “Vivo” y el azul ó celeste en el “Neutro” identificado con la letra N.
- **La instalación deberá tener puesta a tierra, a la que se le debe conectar el cable verde amarillo.**
- Tanto la llave termo magnética omnipolar como el prensa cable y la conexión a tierra, deberá ser montado sobre un pequeño tablero ó receptáculo ubicado en una posición de fácil acceso para el usuario, así, ante cualquier inconveniente, éste podrá acceder con rapidez a la llave y desconectar eléctricamente el artefacto.
- **Esta tarea deberá ser confiada a personal calificado.**

DOMEC S.A.I.C. y F. no se responsabiliza de los daños que deriven de una asistencia no autorizada.

NOTA: En caso de ser necesario el uso de la red trifásica, para su transformación consultar con nuestro Servicio Técnico DISCO S.A.; Tel. (línea rotativa) 4270-1676

INSTRUCCIONES PARA EMPOTRAR EN EL MUEBLE

El artefacto puede ser instalado con una sola parte lateral (a la izquierda o a la derecha) de altura superior al anafe y colocado a una distancia mínima como muestra la **figura 1**.

Se puede empotrar en cualquier tipo de mueble cuyas paredes resistan una sobre temperatura de 65°C superior a la del ambiente (IRAM 2092-2-1). Evitar instalar el aparato cerca de materiales inflamables (por ej.: cortinas, estropajos, etc)

Las dimensiones de las aberturas para empotrar se encuentran en la **figura 1** donde también se han indicado las distancias mínimas que hay que tener en cuenta entre el espacio de empotrar y las posibles paredes laterales y traseras.

- Posicionar en el perímetro de la encimera la junta de sellado (en dotación) teniendo cuidado de que los extremos coincidan sin superponerse.
- Introducir el artefacto en la abertura de la encimera teniendo cuidado con su centrado.
- Fijar el artefacto a la encimera con las abrazaderas de fijación. La tracción de los tornillos bastara para cortar la junta de sellado a fin de que el exceso se pueda sacar fácilmente; tal como se indica en las **figuras 2 y 3**. **Los tornillos de fijación (cantidad 2) van en dotación junto con el artefacto, en caso de reemplazarlos los mismos no deben superar la pulgada de largo (1"-25,4 mm)**

Si desea ubicar debajo del anafe en un mueble bajo mesada un horno eléctrico DOMECC consultar el **Manual de Uso e Instalación** para la instalación del mismo.

La posible presencia de un mueble por encima del anafe tiene que prever una distancia mínima de 600 mm desde el plano de las placas a la base del mueble, **figura 4**.

IMPORTANTE: Estos dos artefactos deben instalarse con instalaciones eléctricas individuales para cada uno de ellos.

INSTRUCCIONES DE USO

En la zona de mandos del anafe están presentes los dispositivos y los diales para el funcionamiento de cada elemento calentador.

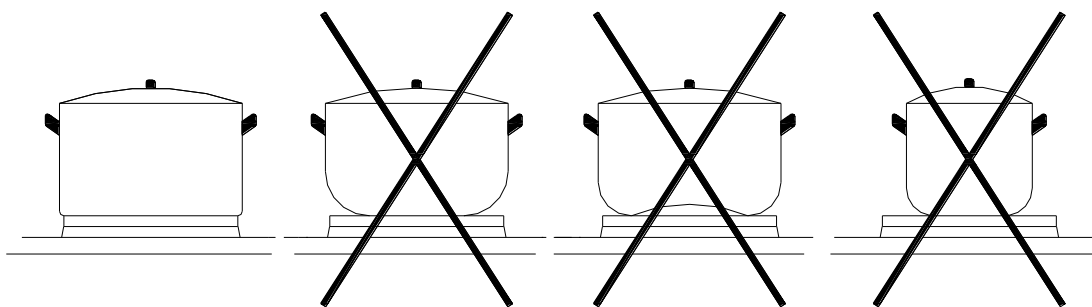
Funcionamiento

Las placas eléctricas pueden ser de tipo normal o rápido, éstas últimas están contraseñadas por la presencia de un sello rojo al centro. Según la necesidad de cocción las placas son regulables girando el relativo dial, sea hacia la derecha o hacia la izquierda sobre 3 posiciones además del O (apagado).

La luz testigo situada en la zona de mandos señala la conexión de las placas eléctricas.

Consejos sobre el uso de las placas

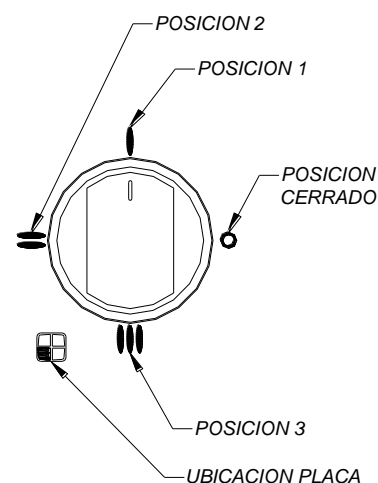
Para una mayor duración de las placas eléctricas y para un mayor ahorro de energía, se aconseja utilizar solamente ollas con fondo plano y de diámetro no inferior al de las placas.



Evitar que los líquidos en ebullición rebosen de las ollas vertiéndose sobre las placas. No dejar las placas encendidas sin ollas encima o con ollas vacías y no utilizarlas para calentar el ambiente. Encender la placa después de haber colocado la olla. Tener cuidado ya que las placas, después de apagadas, permanecen calientes durante cierto de tiempo.

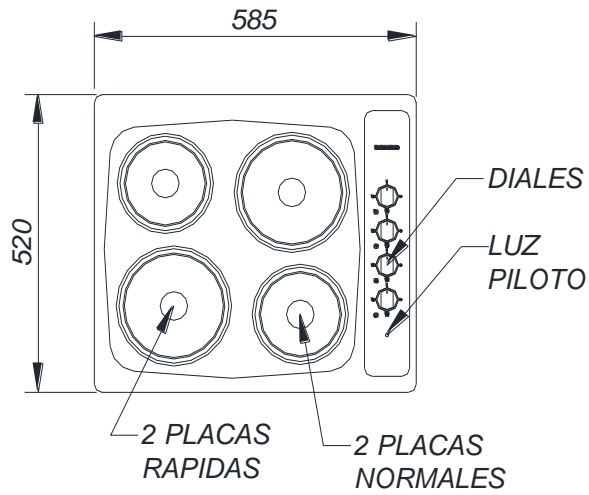
Posición dial

- **Pos. 0**—Apagado.
- **Pos. 1**—Para calentar cantidades menores de líquidos. Para preparar cremas y salsas de larga cocción.
- **Pos. 2**—Para cocinar carnes delicadas. Para descongelar alimentos para su posterior cocción.
- **Pos. 3**—Para asar carnes. Para cocción de grandes cantidades de líquido, para freír.



MANTENIMIENTO Y LIMPIEZA

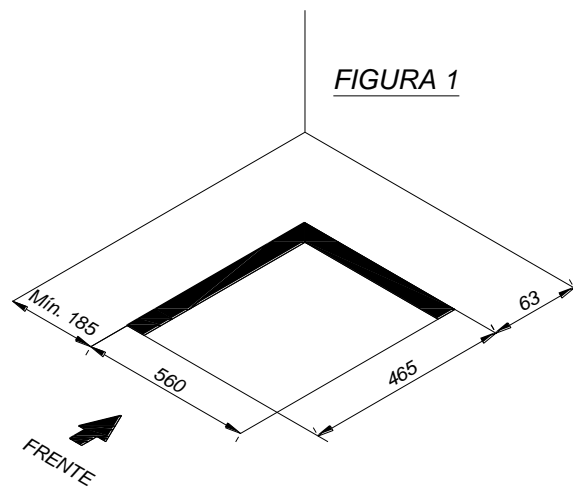
- **Para la limpieza no use chorros de vapor.**
- **Antes de cada operación desconectar eléctricamente el aparato.**
- Aclarar bien con agua las partes en acero inoxidable y secarlas con un trapo suave, no utilizar productos abrasivos.
- Para la limpieza de la plancha utilizar esponjas y trapos apenas húmedos; una cantidad excesiva de agua podría colarse en las partes internas y eventualmente dañar las partes eléctricas.
- Para remover las manchas más resistentes utilizar detergentes normales no abrasivos, productos específicos que se encuentran normalmente en comercio o un poco de vinagre caliente.
- Para la limpieza de las placas eléctricas utilizar trapos húmedos y untar ligeramente con un poco de aceite cuando la placa está aún un poco tibia.
- Para la limpieza de las partes en vidrio utilizar, tras el enfriamiento, un rascador de material plástico para remover de eventuales residuos de comida y luego completar la limpieza con productos en comercio no abrasivos.
- **Dirigirse a personal calificado también para arreglar otras eventuales anomalías que se presentaran durante el uso.**



La Empresa se reserva el derecho de modificar total o parcialmente estas especificaciones sin previo aviso.

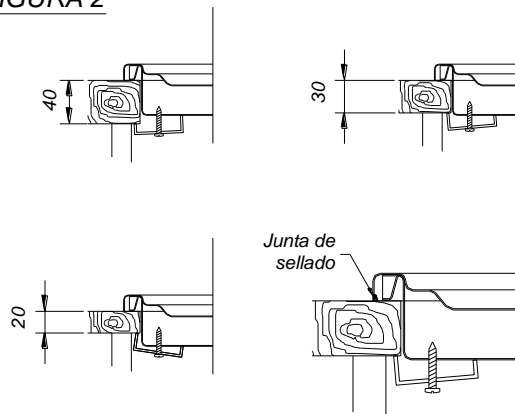
DIMENSIONES DE ENCASTRE

Se indican las distancias mínimas a tener en cuenta entre el espacio de empotrar y las posibles paredes laterales y trasera.



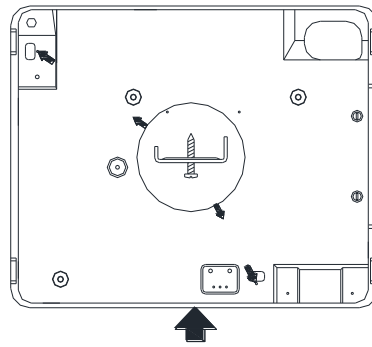
FIJACION AL MUEBLE

FIGURA 2



AGUJEROS DE FIJACIÓN

FIGURA 3

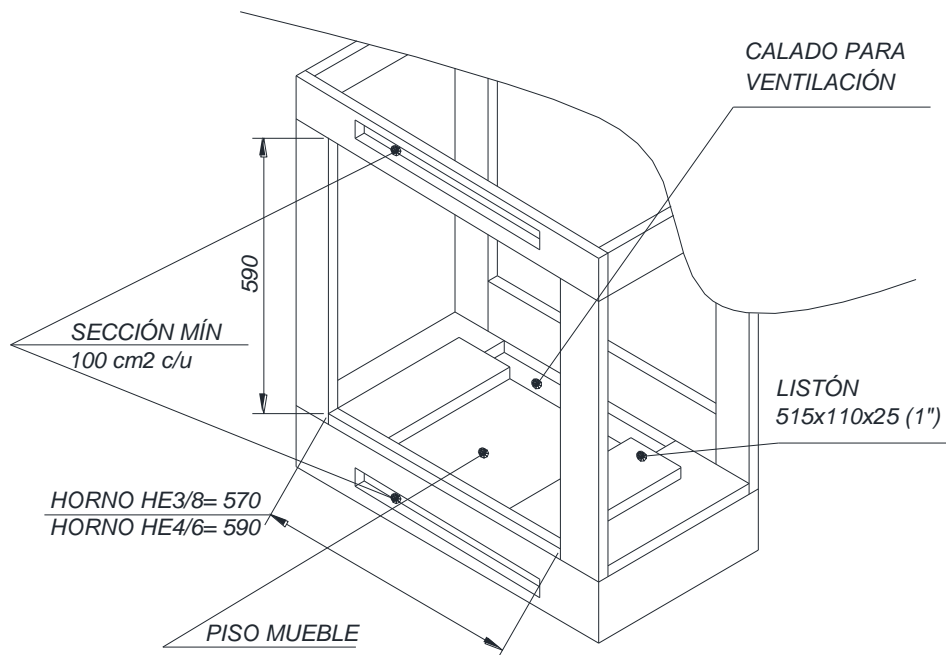


FRENTE

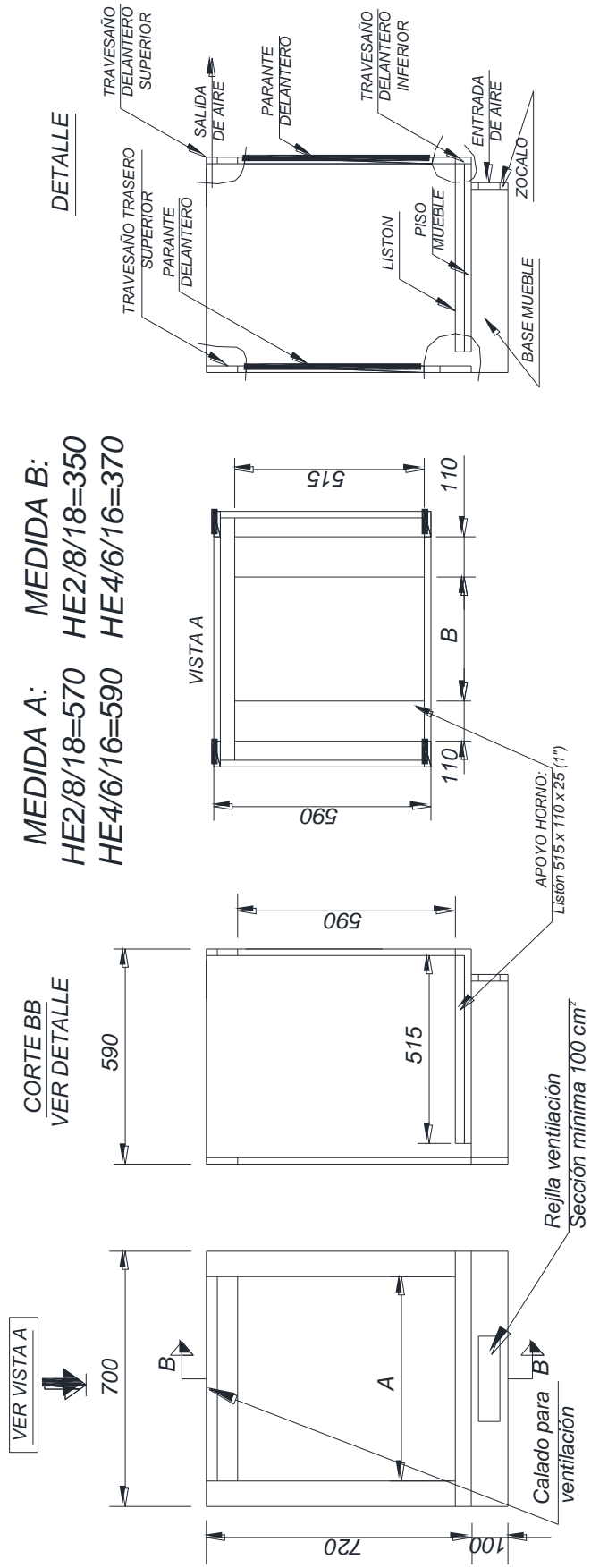
NOTA: LOS 2 TORNILLOS DE FIJACION SE
PROVEEN CON EL ARTEFACTO EN CASO
DE REEMPLAZARLOS LOS MISMOS NO
DEBEN SUPERAR LA PULGADA DE
LARGO (1")

DETALLE DE NICHOS

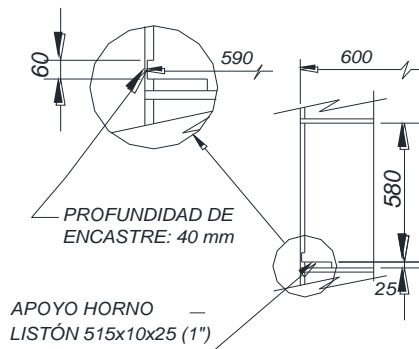
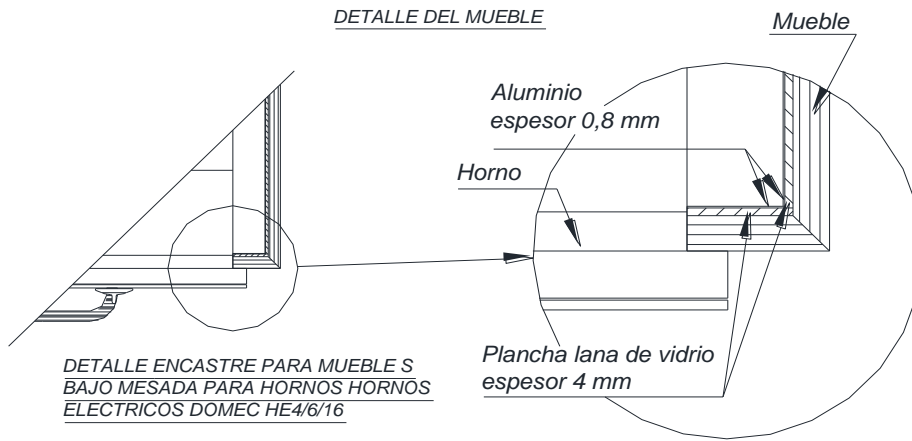
MUEBLE BAJO MESADA



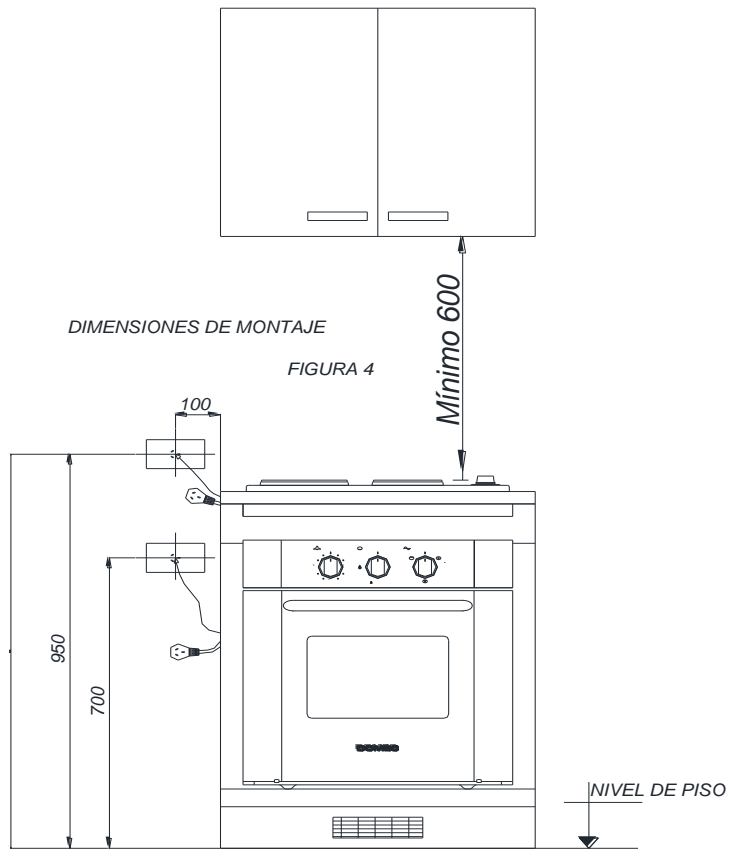
Mueble para anafe eléctrico en combinación con el horno eléctrico DOMEK.



MEDIDA A: MEDIDA B:
HE2/8/18=570 HE2/8/18=350
HE4/6/16=590 HE4/6/16=370

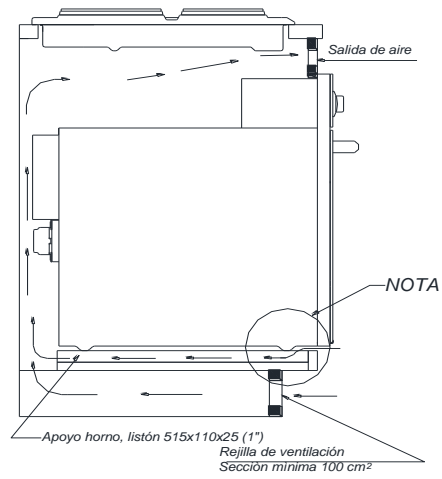


Estos hornos también puede ser empotrados en un mueble de 600 mm de ancho, teniendo la prevención de conservar las medidas del nicho.



NOTA: EL ACCESO AL TOMACORRIENTE DEBE QUEDAR LIBRE DE OBSTÁCULOS (MUEBLE ADYACENTE, REPISAS, ETC.)

VARIANTE PARA EMPOTRAR EL ANAFE
ELECTRICO CON UN HORNO ELECTRICO DOME
BAJO MESADA



NOTA: Fijar el horno con dos tornillos a través de los dos agujeros localizados en los patines de frente.

DOMEC

Administración, ventas y show-room:

**Suipacha 1111, piso 15º
(C1008AAW) Buenos Aires.
Tel. (línea rotativa): 4315-1881
Fax: 4313-6965 / 4313-7027**

Servicio post venta oficial:

**DISCO S.A.
Tel. 4312-3098 / 4312-1980 / 4315-1881 INT 136 (C.A.B.A y G.B.A)
4315-1881 INT 152 (Resto de Bs As e interior del país)**

Repuestos:

**Av. Zapiola 3000
(B1883AUR) Bernal, Pcia. de Bs.As.
Tel. 4270-1715**

Fuera de este radio concurra a nuestro concesionario donde efectuó la compra

Complejo industrial Bernal:

**Av. Zapiola 3000
(B1883AUR) Bernal, Pcia. de Bs. As.
Tel. 4270-1003 / 1004 / 1005 / 1010 / 1011
Fax: 4270- 1001**

Complejo Industrial San Luis:

**Ruta 7 km 791
Área Industrial Zona Sur
Dirección postal: Casilla de Correo 463, (d5700kza) San Luis.
Tel. 02664-425021**

Fuera de este radio concurra a nuestro concesionario donde efectuó su compra.

www.domec.com.ar