

Manual de Uso e Instalación

COCINA ELÉCTRICA 560/500

DOMEC

En este manual encontrará las indicaciones para efectuar una correcta instalación y lograr un funcionamiento adecuado.

Este manual es general para todos nuestros modelos de uso Domiciliario como Gastronómico.

Importante:

- *No dejar las placas encendidas sin ollas encima o con ollas vacías.*
- *No utilizar las placas para calentar el ambiente.*
- *Encender la placa después de haber colocado la olla.*
- *Tener cuidado ya que las placas, después de apagadas, permanecen calientes por un tiempo*
- *Antes de la primera cocción dejar funcionar el horno en vacío 30 a 45 minutos para eliminar humos de aceite y aislación.*

INDICE

- *Pág. 3 - Recomendaciones generales*
- *Pág. 5 - Instalación*
- *Pág. 6 - Tipo de conexiones*
- *Pág. 7 - Instrucciones de uso*
 - *Funcionamiento de las placas*
 - *Consejos sobre el uso de las placas*
- *Pág. 8 - Advertencia*
- *Pág. 9 - Posición diales llave selectora*
 - *Funciones resistencias eléctricas*
 - *Órganos de mando*
- *Pág. 10 - Utilización del cuentaminutos mecánico*
 - *Utilización del grill y del asador giratorio*
 - *Utilización del asador giratorio para cocción al spiedo*
- *Pág. 11 - Utilización del asador giratorio para asar con broquetas*
- *Pág. 12 - Uso de la parrilla*
- *Pág. 13 - Mantenimiento y limpieza*
- *Pág. 14 - Limpieza del horno*
 - *Limpieza de la parrilla*
 - *Limpieza de la puerta del horno*
- *Pág. 16 - Medidas generales*
- *Pág. 17 - Instalación eléctrica cocina sin spiedo*
- *Pág. 18 - Instalación eléctrica cocina con spiedo*

RECOMENDACIONES GENERALES

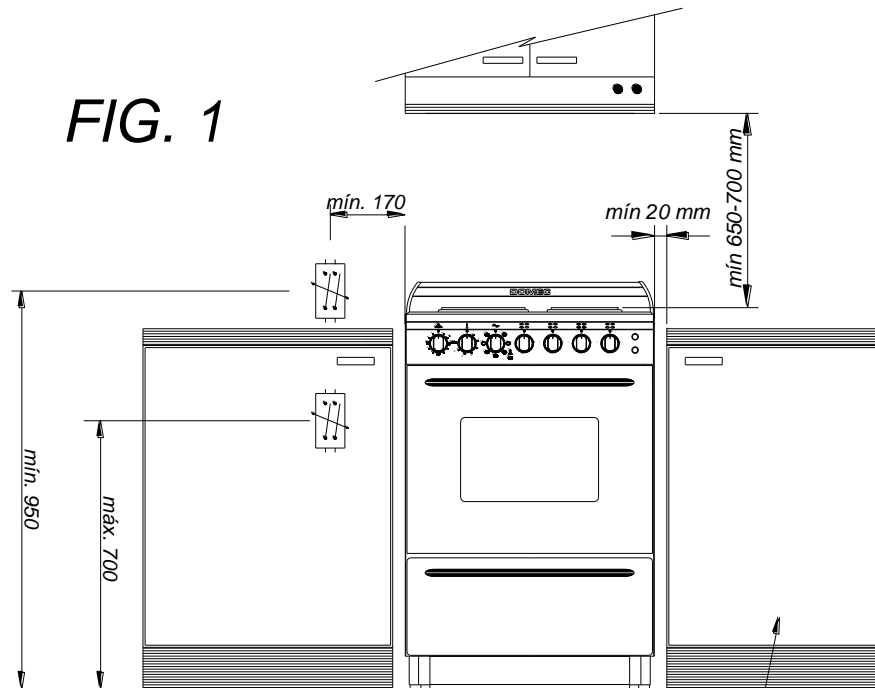
- Antes de instalar o utilizar este artefacto, lea atentamente este manual. Aquí podrá encontrar las indicaciones correctas para la perfecta instalación, uso y mantenimiento del mismo.
- Guarde este manual en caso de que el artefacto pase a otra persona.
- Este artefacto ha sido concebido y fabricado para ser utilizado por privados en sus hogares, no para uso profesional, su manejo corresponde a personas adultas, por lo cual se recomienda mantener alejados a los niños y que no jueguen con el mismo, para evitar que toquen zonas calientes que puedan causarles daño.
- **Se debe tomar en cuenta que el artefacto no deberá ser operado bajo ninguna circunstancia por niños, o personas con capacidades reducidas.**
- Antes de realizar el mantenimiento o limpieza del artefacto deberá desconectarlo eléctricamente y esperar a que se enfríe.
- Durante la instalación cuide que el cable de alimentación eléctrica no quede en contacto directo con partes calientes del artefacto.
- El cable de alimentación no debe ser sustituido ni reparado por el cliente. Para ello debe recurrirse a electricista matriculado.
- Algunas piezas del artefacto pueden permanecer calientes durante mucho tiempo, espere a que se enfríe antes de tocar los puntos que se exponen al calor directamente.
- No acerque materiales inflamables cerca del artefacto mientras el mismo está en funcionamiento.
- Preste atención a los cables de otros dispositivos eléctricos que funcionan cerca del artefacto, para no tocar los puntos calientes del mismo.
- Para cambiar la lámpara del horno, desenrosque la cubierta de protección de cristal y la lámpara, sustitúyala con otra igual, resistente a altas temperaturas, para 220 V, potencia 15 W y conexión tipo E14.



- Los muebles adyacentes deben resistir temperaturas no inferiores a 90°C, para evitar deformaciones o descoladuras del revestimiento (**IRAM 2092-2-1**) (**FIG. 1**).
- Tener en cuenta que ningún material combustible debe colocarse a menos de 20 mm del cuerpo del artefacto (**FIG. 1**). Además, el adhesivo que une el laminado al mueble debe resistir **temperaturas no inferiores a 90°C**, para evitar deformaciones o descoladuras del revestimiento.
- Recuerde que el uso de un artefacto de cocción genera calor y humedad. **Debe asegurarse una buena ventilación de la cocina:** mantener abiertos los orificios de ventilación natural o instalar un dispositivo de ventilación mecánica (extractor), previendo para ello una **distancia mínima entre ésta y el artefacto de 650-700 mm** (**FIG. 1**). La utilización intensa y prolongada del artefacto puede necesitar una

ventilación complementaria, por ejemplo, abriendo una ventana o aumentando la potencia de la ventilación mecánica.

FIG. 1



NOTA: EL ACCESO A LA LLAVE OMNIPOLAR DEBE QUEDAR LIBRE DE OBSTÁCULOS (ESTANTES, UTENSILIOS, ETC.)

- Para posibles reparaciones diríjase siempre a un centro de asistencia técnica autorizada (DISCO S.A.— Zapiola 3000 — Bernal)
- **DOMEC S.A.I.C. y F. no se responsabiliza de los daños que deriven de una asistencia no autorizada.**
- Como todo artefacto de uso normal deberá contar con un mantenimiento adecuado a fin de subsanar el desgaste que con el tiempo sufrirán necesariamente sus partes mas activas. Recorra siempre a repuestos originales que podrá adquirir en los centros de asistencia técnica autorizados.
- La instalación del aparato tiene que ser ejecutada por un electricista matriculado que conozca las normas de instalación vigentes. **DOMEC S.A.I.C.y F. no se responsabiliza por los daños que se pudiera causar por una incorrecta instalación.**
- Verifique que su instalación eléctrica es apropiada para este artefacto, los datos se encuentran en la etiqueta de características y en este manual.
- Tener cuidado de no colocar sobre la placas cacerolas ó utensilios que tengan fondo inestable o deformado para evitar accidentes por vuelco o desbordamiento de líquido.
- Una vez desembalado, destruya y arroje el embalaje al cesto de residuos. No elimine el mismo por otros medios ya que es material altamente combustible.



INSTALACIÓN

La instalación debe realizarla un Instalador Matriculado teniendo en cuenta las Ordenanzas y Códigos vigentes.

Verifique que la tensión de la línea de alimentación sea la adecuada a la potencia especificada en la placa de marcado del anafe.

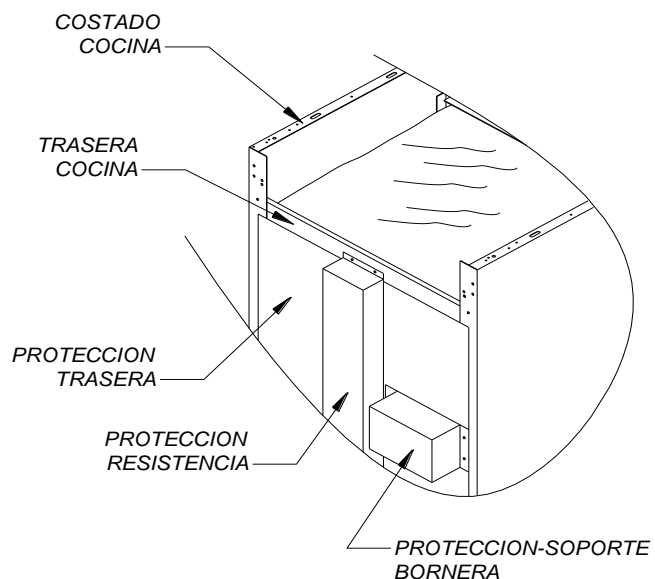
- Tensión alimentación: 220 V~
- Frecuencia: 50 Hz
- Placa normal: 2 x 1000 W – Ø145
- Placa rápida: 2 x 1500 W – Ø180
- Resistencia doble; 2, una superior y una inferior: interior, 1100 W; exterior, 600 W
- Potencia máxima: 7320W

Para la instalación de éste tipo de artefacto se debe cumplir con los siguientes requisitos:

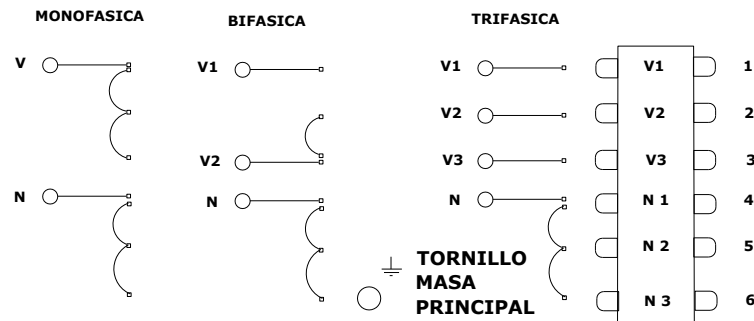
- La instalación debe ser independiente del resto de los artefactos que se utilizan en el hogar.
- Los cables de la instalación eléctrica a utilizar deben ser de una **sección mínima de:**
 - Monofásica: 3 x 4 mm².
 - Bifásica: 4 x 2,5 mm².
 - Trifásica: 5 x 1,5 mm².
- **El cable de alimentación no es provisto junto con el artefacto.**
- El artefacto debe ser comandado por una llave termo magnética omnipolar que garantice una **distancia mínima de contactos de 3 mm.**

Para la instalación del cable al artefacto, proceder de la siguiente manera:

- Desenroscar la protección-soporte bornera (ver figura) que se encuentra en la parte trasera del artefacto. Al retirar la misma se verá la bornera.
- Retirar la tapa de la misma con lo cual quedará a la vista los bornes. Realice la conexión deseada, teniendo en cuenta que el cable rojo ó marrón debe conectarse en el borne del "Vivo" y el azul ó celeste en el "Neutro" identificado con la letra N. El cable verde amarillo es el cable de tierra, conectarla a la caja (ver figuras)

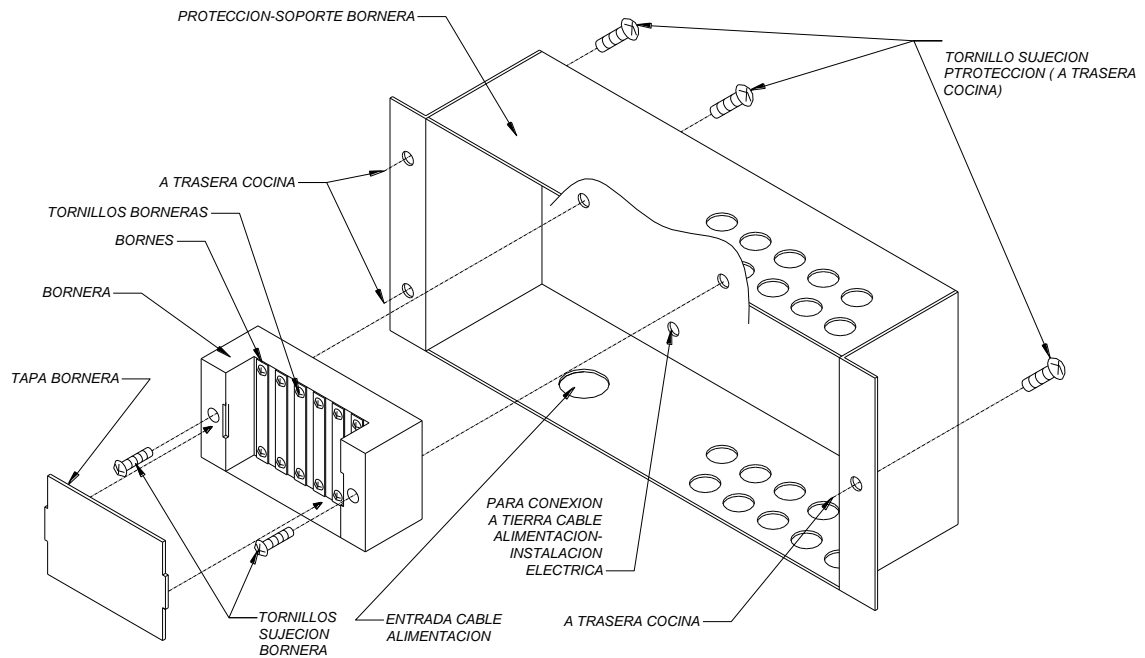


TIPO DE CONEXIONES



REFERENCIAS:

V: VIVO
N: NEUTRO
B: BORNERA



Instalar el cable de alimentación a la red eléctrica de acuerdo a lo siguiente:

- Este cable debe ser retenido por medio de un prensacable para diámetro 11 mm, y que lo mantenga firmemente armado resistiendo como mínimo un esfuerzo de 10 Newton (Aproximadamente 1 Kg). Tomar en cuenta que el cable rojo ó marrón debe conectarse en el borne del "Vivo" y el azul ó celeste en el "Neutro" identificado con la letra N.
- La instalación deberá tener puesta a tierra, a la que se le debe conectar el cable verde amarillo.
- Tanto la llave termo magnética omnipolar como el prensa cable y la conexión a tierra, deberá ser montado sobre un pequeño tablero ó receptáculo ubicado en una posición de fácil acceso para el usuario (**VER FIG. 1**), así, ante cualquier

inconveniente, éste podrá acceder con rapidez a la llave y desconectar eléctricamente el artefacto.

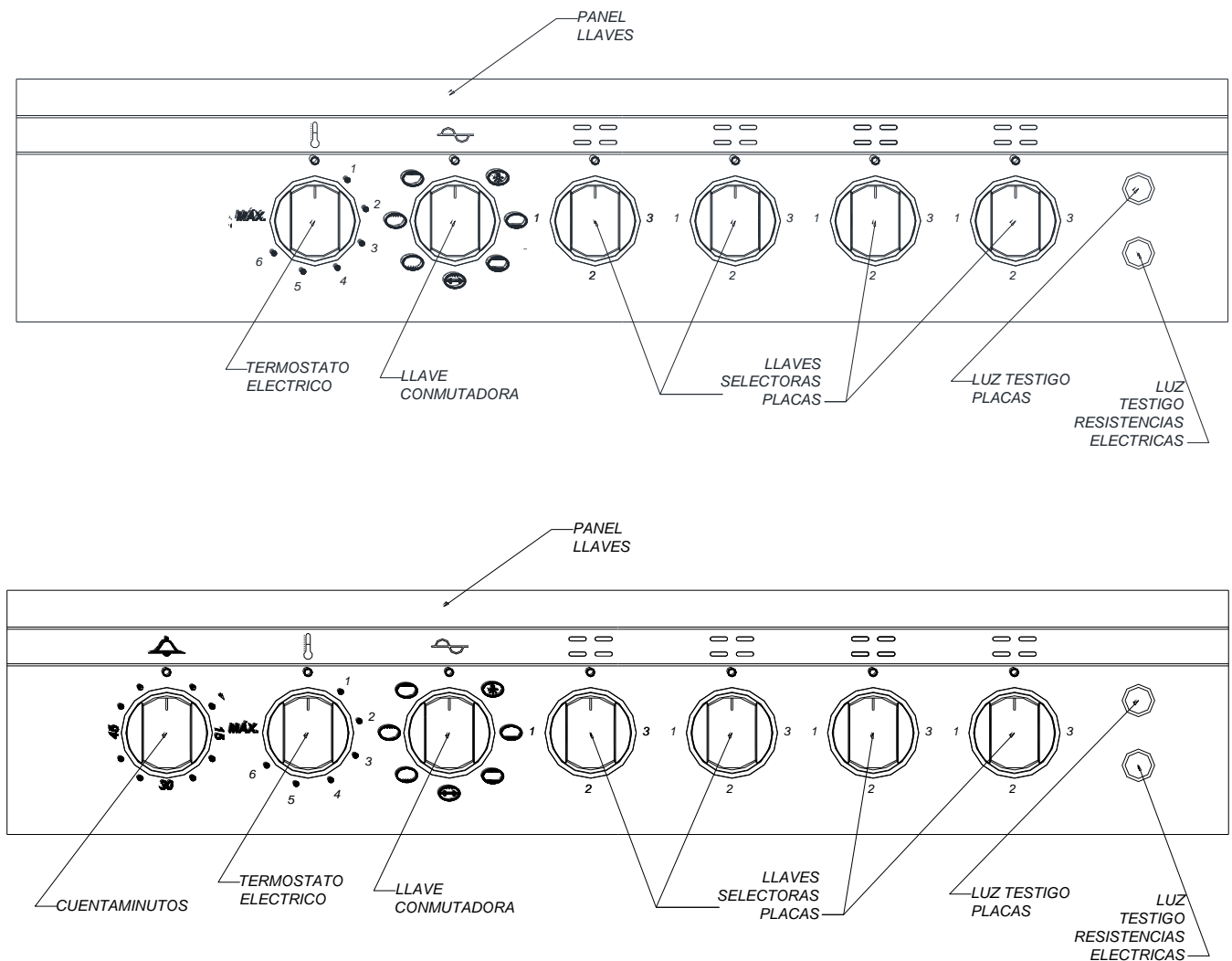
- **Esta tarea deberá ser confiada a personal calificado.**

DOMEC S.A.I.C. y F. no se responsabiliza de los daños que deriven de una asistencia no autorizada.

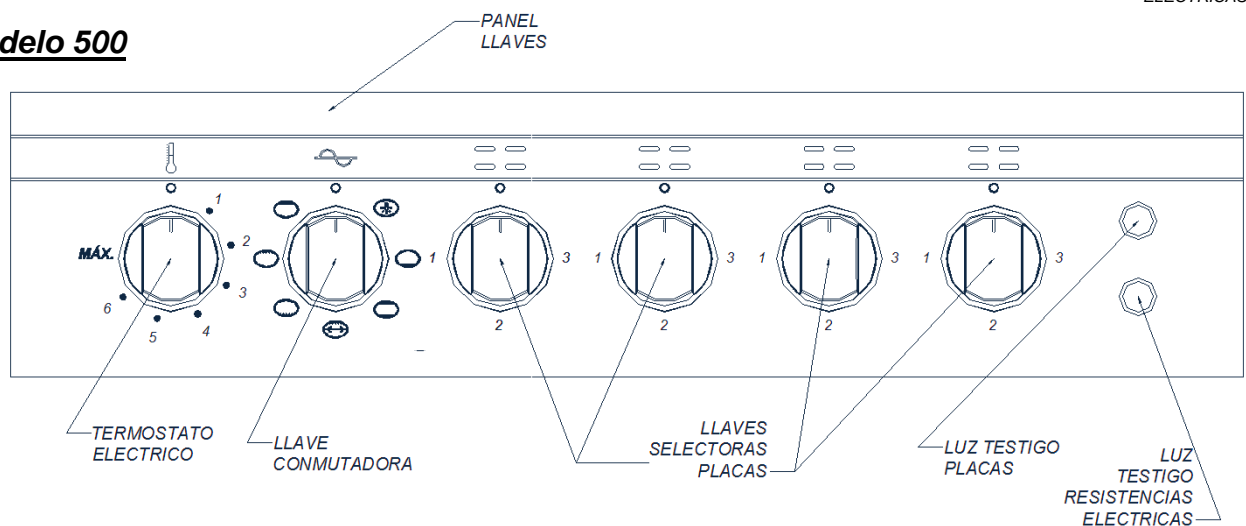
INSTRUCCIONES DE USO

En la zona de mandos están presentes los dispositivos y los diales para el funcionamiento de cada elemento calentador.

Modelos 560



Modelo 500



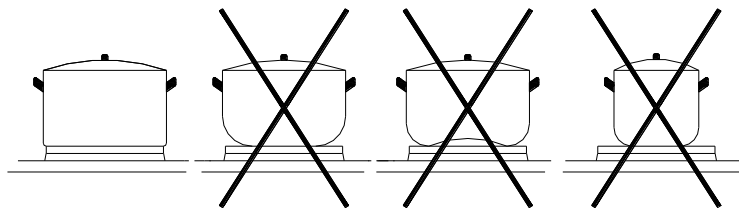
Funcionamiento placas eléctricas

Las placas eléctricas pueden ser de tipo normal o rápido. Según la necesidad de cocción las placas son regulables girando el relativo dial, sea hacia la derecha o hacia la izquierda sobre 3 posiciones además del 0 (apagado).

La luz testigo situada en la zona de mandos señala la conexión de las placas eléctricas.

Consejos sobre el uso de las placas

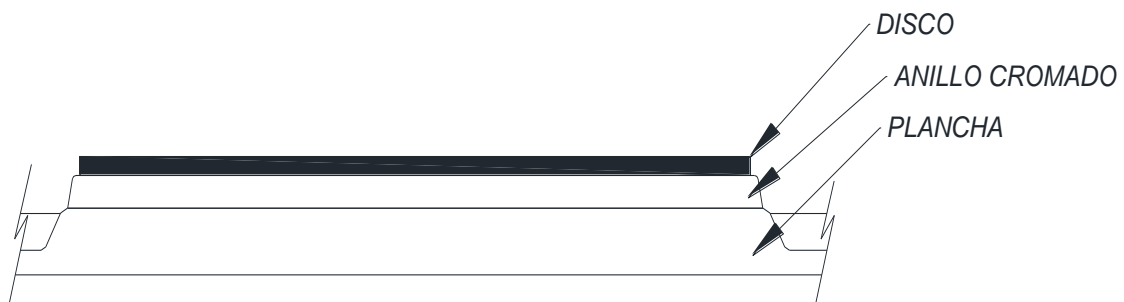
Para una mayor duración de las placas eléctricas y para un mayor ahorro de energía, se aconseja utilizar solamente ollas con fondo plano y de diámetro no inferior al de las placas.



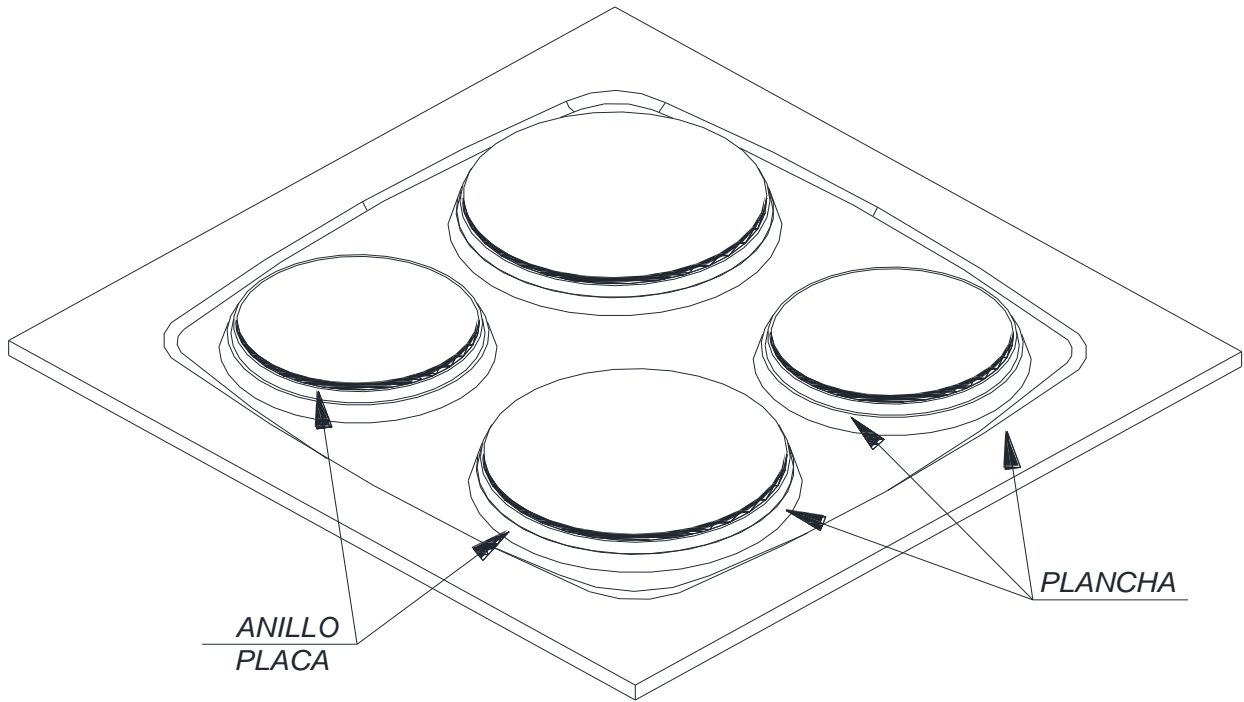
Evitar que los líquidos en ebullición rebosen de las ollas vertiéndose sobre las placas. **No dejar las placas encendidas sin ollas encima o con ollas vacías y no utilizarlas para calentar el ambiente. Encender la placa después de haber colocado la olla.** Tener cuidado ya que las placas, después de apagadas, permanecen calientes durante cierto de tiempo.

ADVERTENCIA:

Tener en cuenta que cada placa eléctrica posee un anillo de contacto al disco de color negro. Por estar en contacto con él, recibe directamente la temperatura generada:



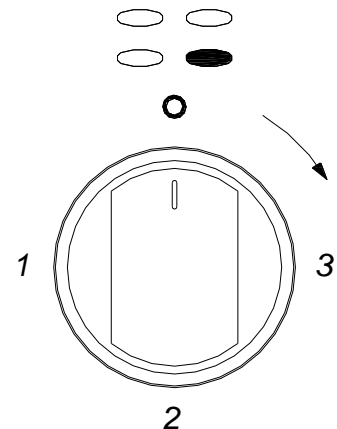
Dicho anillo, inicialmente, se lo entrega con una terminación cromado brillante, la cual se perderá con el uso. Este cambio es normal que suceda en cualquier tipo de placa.



La plancha sobre la cual se apoya la placa por medio de su anillo es de acero inoxidable, un material totalmente diferente al de los anillos

Posición diales llave selectora

- **Pos. 0**—Apagado.
- **Pos. 1**—Para calentar cantidades menores de líquidos. Para preparar cremas y salsas de larga cocción.
- **Pos. 2**—Para cocinar carnes delicadas. Para descongelar alimentos para su posterior cocción.
- **Pos. 3**—Para asar carnes. Para cocción de grandes cantidades de líquido, para freír.



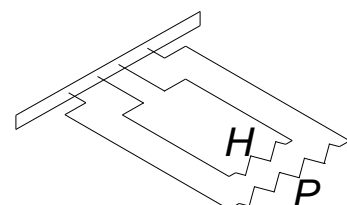
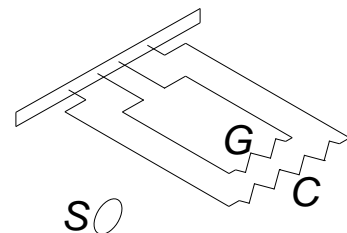
Funcionamiento resistencias eléctricas

El artefacto cuenta con dos resistencias eléctricas dobles, colocadas una en el techo del horno, y otro en el compartimiento de la parrilla. Se encienden mediante la llave conmutadora; poniéndose en funcionamiento una vez que se regula la temperatura mediante el termostato de acuerdo a la escala numerada en el mismo.

La luz testigo situada en la zona de mandos señala la conexión de las placas eléctricas.

Referencias:

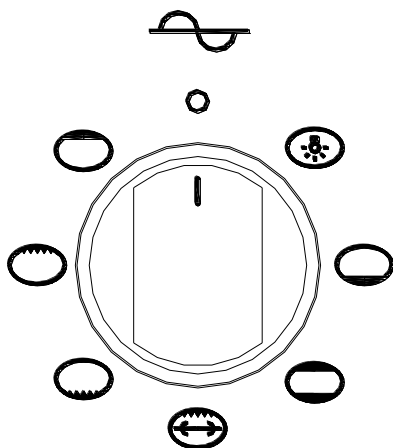
- G: Grill (resistencia superior interior)
- C: Contorno (resistencia superior exterior)
- S: Motor spiedo
- H: Horno (resistencia inferior interior)
- P: Parrilla (resistencia inferior exterior)



ORGANOS DE MANDO

Dial termostato

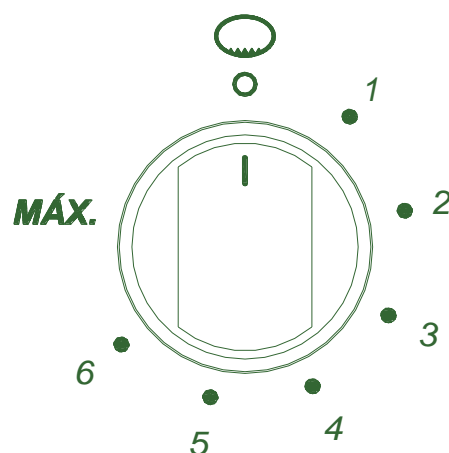
Permite conectar las siguientes funciones:



	APAGADO
	LUZ
	HP: PARA PARRILLAR u HORNEADO SUAVE
	HPC: HORNEADO NORMAL
	SG: MOTOR SPIEDO + GRILL (Sin spiedo sólo grill)
	P: MANTENIMIENTO TEMPERATURA, DESCONGELAR
	G: GRILL
	GC: REPOSTERIA

Dial termostato eléctrico

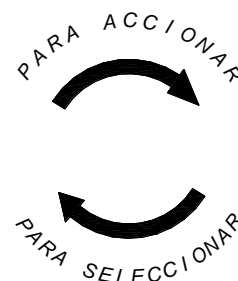
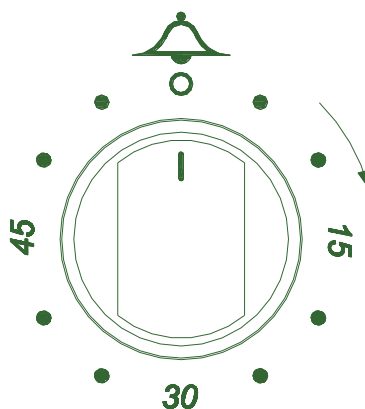
Permite regular la temperatura de acuerdo a la sus distintas posiciones.



Utilización del cuentaminutos mecánico

Para accionar el cuentaminutos girar su mando una vuelta completa en el sentido horario, y luego girar en el mismo sentido hasta el tiempo deseado si este es menor a 60 min. Transcurrido el tiempo preestablecido entra en funcionamiento la campanilla.

El cuentaminutos no interrumpe el funcionamiento de otro elemento del artefacto.



Utilización del grill y del asador giratorio

El grill eléctrico colocado en la parte superior (resistencia interna) del horno genera calor basado en la radiación de rayos infrarrojos.

Se enciende mediante el dial correspondiente, este mismo nos permite (en los modelos que lo posean) también utilizar el asador giratorio. Para utilizar esta función (grill eléctrico) calentar el horno previamente cinco minutos.

Nota: Ver **Descripción de órganos de mandos**.

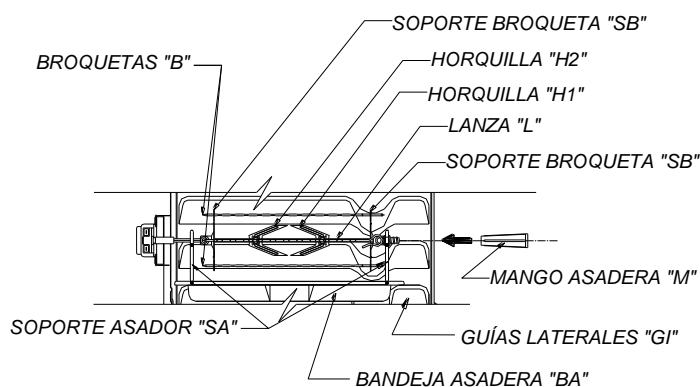
Utilización del asador giratorio para cocción al spiedo

- Rosque el mango (**M**) en la lanza (**L**) y coloque la primer horquilla (**H1**)
- Inserte los alimentos en la lanza y coloque la segunda horquilla (**H2**)
- Coloque el asador en su soporte (**SA**) y éste en la bandeja asadera (**BA**), cuidando que apoye correctamente en su asiento.
- Introduzca todo el conjunto en las guías inferiores (**GI**) y empuje hacia el fondo, insertando la lanza en el orificio del eje de motor (**E**) que se encuentra en la trasera del horno.
- Desenrosque el mango de la lanza, cierre la puerta y ponga en marcha el motor mediante el dial correspondiente (dial derecho).

Utilización del asador giratorio para asar con broquetas

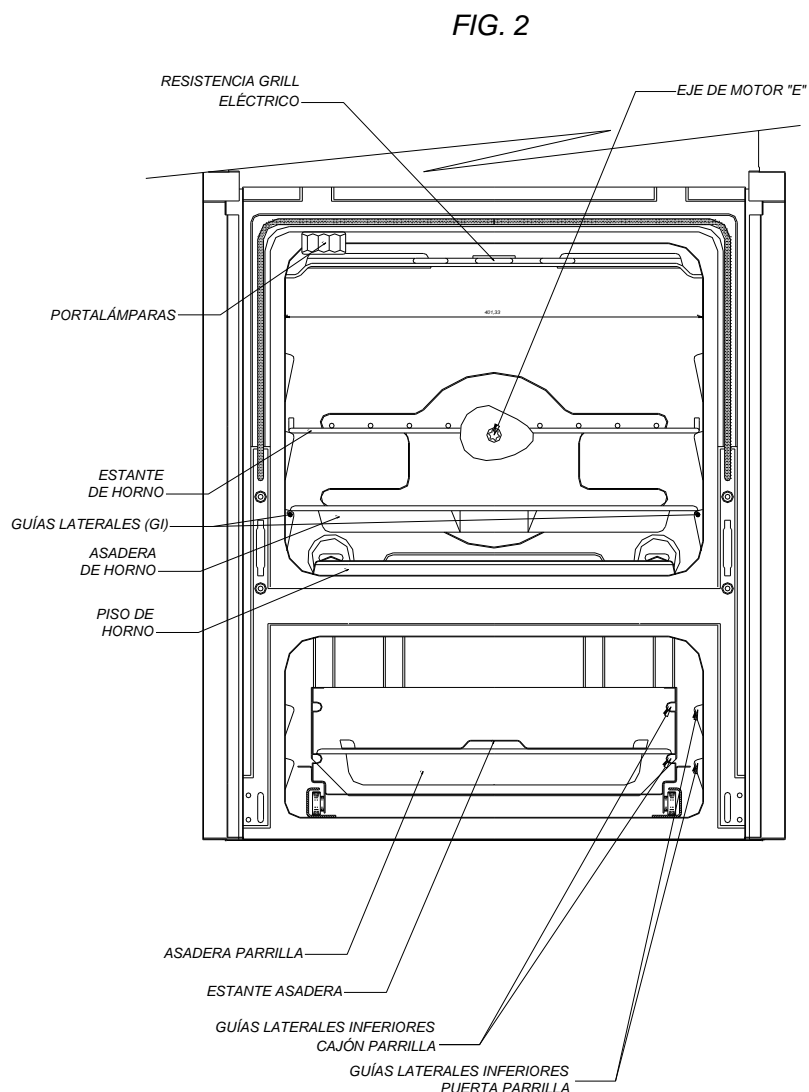
- Coloque en la lanza, además del mango, los soportes de broquetas (**SB**), cuidando que los dos tornillos que los fijan queden en la misma cara de la lanza, que es triangular.
- Inserte los alimentos en las broquetas (**B**) (4 en total) y coloque estos en sus soportes que están fijos en la lanza.
- Proceda luego en la misma forma que la indicada para asar al spiedo.

Importante: Tenga en cuenta de equilibrar bien los alimentos en sus soportes para evitar esfuerzos inútiles al motor del asador.



Nota:

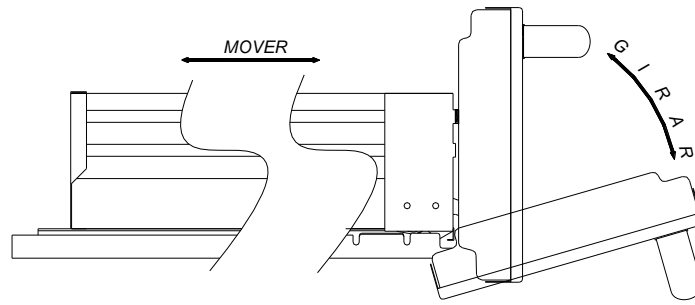
- Para cocer perfectamente al horno dejar precalentar el mismo durante 10 a 15 minutos.
- La rejilla o bandeja de asados deberán colocarse en la mitad de la altura del horno (**FIG. 2**).
- Siempre que se utilice la rejilla para colocar alimentos a cocinar se pondrá la bandeja en la parte inferior para recoger los jugos.
- Durante el funcionamiento del horno en operaciones de cocción la puerta debe permanecer cerrada.
- Evitar abrir la puerta del horno durante la cocción de los alimentos para no provocar variaciones de temperatura y aumentar el consumo de energía. Para controlar la cocción hágalo a través del cristal
- Apague el horno unos minutos antes que termine el tiempo de cocción. La temperatura residual bastará para completarla.

**Uso de la parrilla**

Para asar a la parrilla hay que colocar la asadera con su estante en las guías laterales del cajón parrilla inferior. (**FIG. 2**)

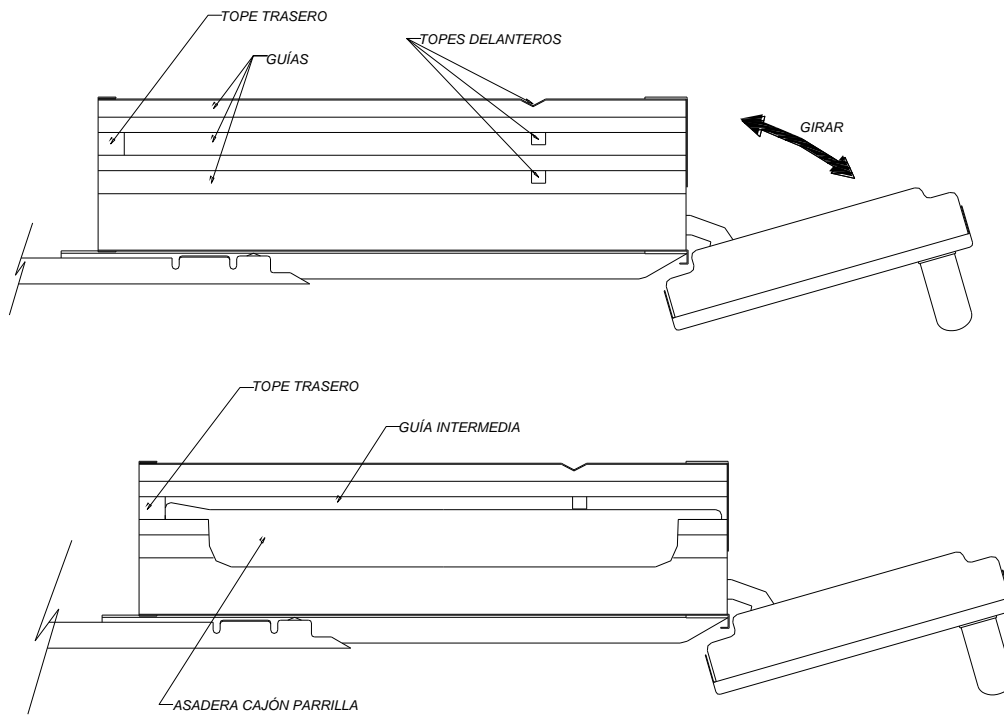
Para la apertura de la puerta del cajón parrilla proceda de la siguiente manera: extraiga el mismo hasta el segundo tope de la guía del cajón parrilla, a continuación vuelque la puerta hacia abajo. Para cerrar efectúe las operaciones en contrario. (**FIG. 3**)

FIG. 3



- **IMPORTANTE:** Para una cocción uniforme de los alimentos aconsejamos colocar la asadera en la guía intermedia y empujar hacia el interior hasta que haga tope (FIG. 4).

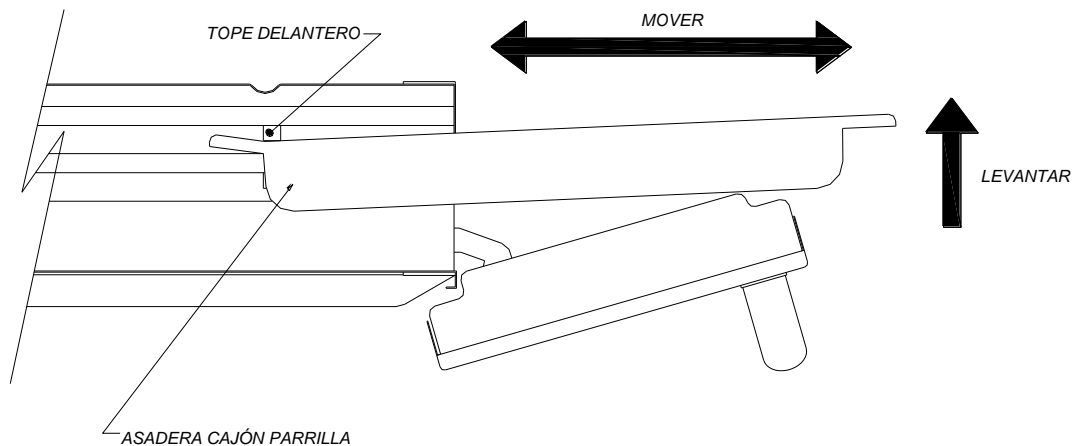
FIG. 4



Para extraer la asadera del cajón parrilla efectúe los siguientes pasos (FIG. 5):

- Abra la puerta del cajón parrilla.
- Tire hacia usted la asadera hasta el tope delantero.
- Levante levemente la asadera y sáquela de su compartimiento.
- Para volver a colocar la asadera en el cajón, efectúe las operaciones anteriores en contrario.

FIG. 5



MANTENIMIENTO Y LIMPIEZA

- **Para la limpieza no use chorros de vapor.**
- **Antes de cada operación desconectar eléctricamente el aparato y esperar que se enfríe.**
- Aclarar bien con agua las partes en acero inoxidable y secarlas con un trapo suave, no utilizar productos abrasivos.
- Para la limpieza de la plancha utilizar esponjas y trapos apenas húmedos; una cantidad excesiva de agua podría colarse en las partes internas y eventualmente dañar las partes eléctricas.
- Para remover las manchas más resistentes utilizar detergentes normales no abrasivos, productos específicos que se encuentran normalmente en comercio o un poco de vinagre caliente.
- Para la limpieza de las placas eléctricas utilizar trapos húmedos y untar ligeramente con un poco de aceite cuando la placa está aún un poco tibia.
- El cristal de la puerta de horno debe limpiarse con agua caliente y un estropajo de nylon humedecido en un detergente común.
- Debe evitarse frotar el panel de mandos, porque esto puede hacer desaparecer las inscripciones contenidas en el mismo.
- **Dirigirse a personal calificado también para arreglar otras eventuales anomalías que se presentaran durante el uso.**

Limpieza del horno

Horno con esmalte autolimpiante

Las paredes interiores de estos hornos poseen la propiedad de autolimpiarse a medida que se va utilizando. Dicha propiedad se logra gracias a un esmalte especial que se ha aplicado a las mismas, el cual ha sido elaborado para que elimine la grasitud y restos de aceite. Para que lo anterior sea posible, y luego de cada cocción de alimentos con grasa, se debe dejar funcionando el horno **en posición media y en vacío durante aproximadamente 15 minutos.**

De saber que en la siguiente cocción no se generará grasitud o salpicaduras de aceite debido al tipo de alimento, el tiempo de cocción del mismo servirá para que el horno se autolimpie, por lo tanto, no será necesario cumplir con el proceso mencionado anteriormente. De lo contrario **debe realizarse en cada cocción**. En caso de que se produzcan grandes derrames o salpicaduras es necesario absorberlos mediante esponja o toalla de papel antes de que el horno se enfríe totalmente, **cuidando que sea una temperatura no riesgosa para la integridad física del usuario**. Luego se deberá hacer funcionar el horno para cumplir con el proceso ya mencionado o tomar la precaución que la próxima cocción se destine a alimentos no grasos. Si estos depósitos de grasa llegaran a quemarse y formar cuerpo sobre el esmalte será necesario una limpieza más a fondo. Remoje las costras o manchas algunas horas y frote con un cepillo suave y agua caliente, puede usar también jabón neutro no abrasivo. Luego repita el proceso de autolimpio. No utilice polvos limpiadores abrasivos, ni estropajos o cepillos metálicos que deterioren el esmalte. Tampoco utilice sustancias antiadherentes o limpiadores cáusticos especiales para la limpieza de hornos ya que no son adecuadas para este tipo de esmalte.

Limpieza de la parrilla

Limpie los desbordes y manchas grandes con una esponja embebida en agua caliente, utilizando un **detergente líquido no agresivo**. Si después de esta operación ciertas manchas no son eliminadas, frótelas con un cepillo suave. Enjuague con agua caliente.

En los artefactos que poseen cajón parrilla, el mismo se puede extraer para una limpieza más a fondo siguiendo las siguientes instrucciones.

- Extraiga el cajón hasta el segundo tope
- Levante levemente hasta que el mismo se desenganche de sus guías
- Retírelo hacia fuera
- Una vez efectuada la limpieza coloque el cajón siguiendo los pasos anteriores al inverso

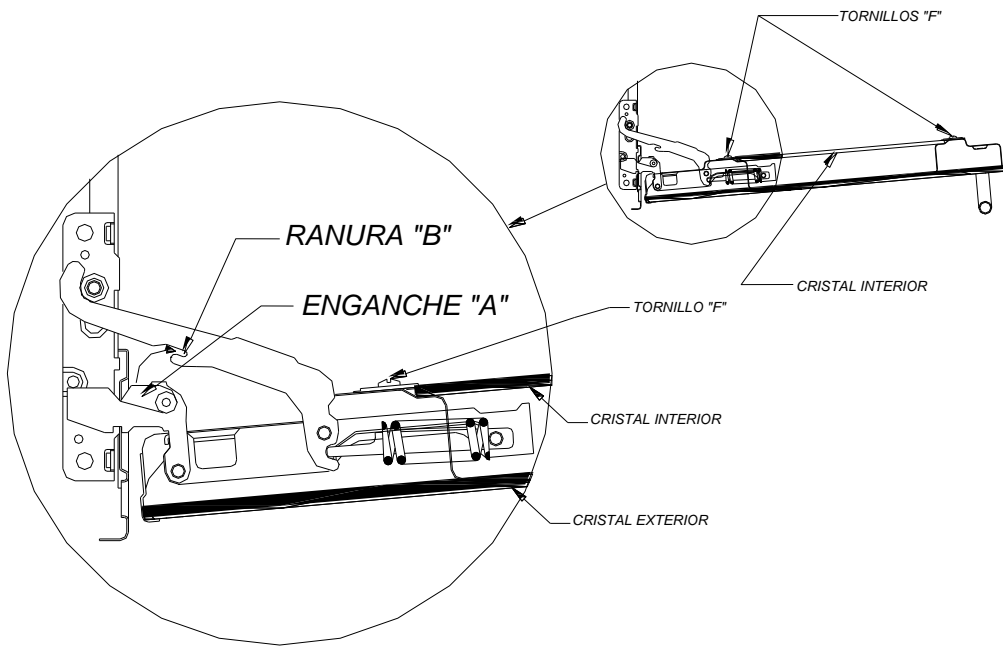
Limpieza de la puerta del horno (FIG. 6)

Para limpiar a fondo la puerta de horno, retire la misma de la siguiente manera:

- Abra completamente la puerta
- Suba los enganches (a) hasta que calcen en las ranuras del brazo superior (b) de las bisagras.
- Cierre la puerta aproximadamente unos 30° y retírela hacia arriba y hacia fuera.
- Una vez limpia, colóquela siguiendo las mismas operaciones en sentido inverso.

El cristal interior se puede desmontar también para su limpieza, desenroscando los dos tornillos (f) que la sujetan a la puerta.

FIG. 6



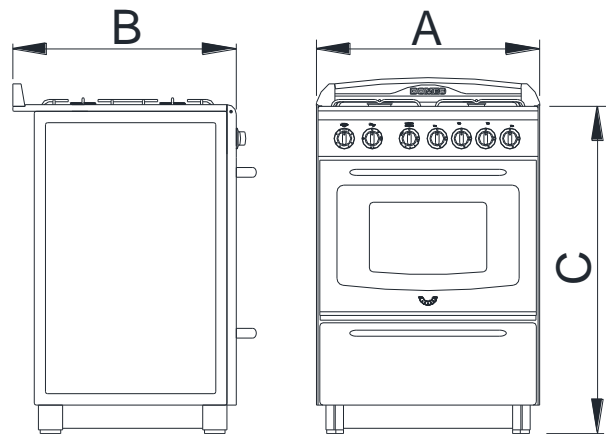
La puerta una vez colocada debe abrir y cerrar libremente.

Medidas generales

Ancho "a"	Profundidad "b"	Altura "c"
500	555	850
560	615	850

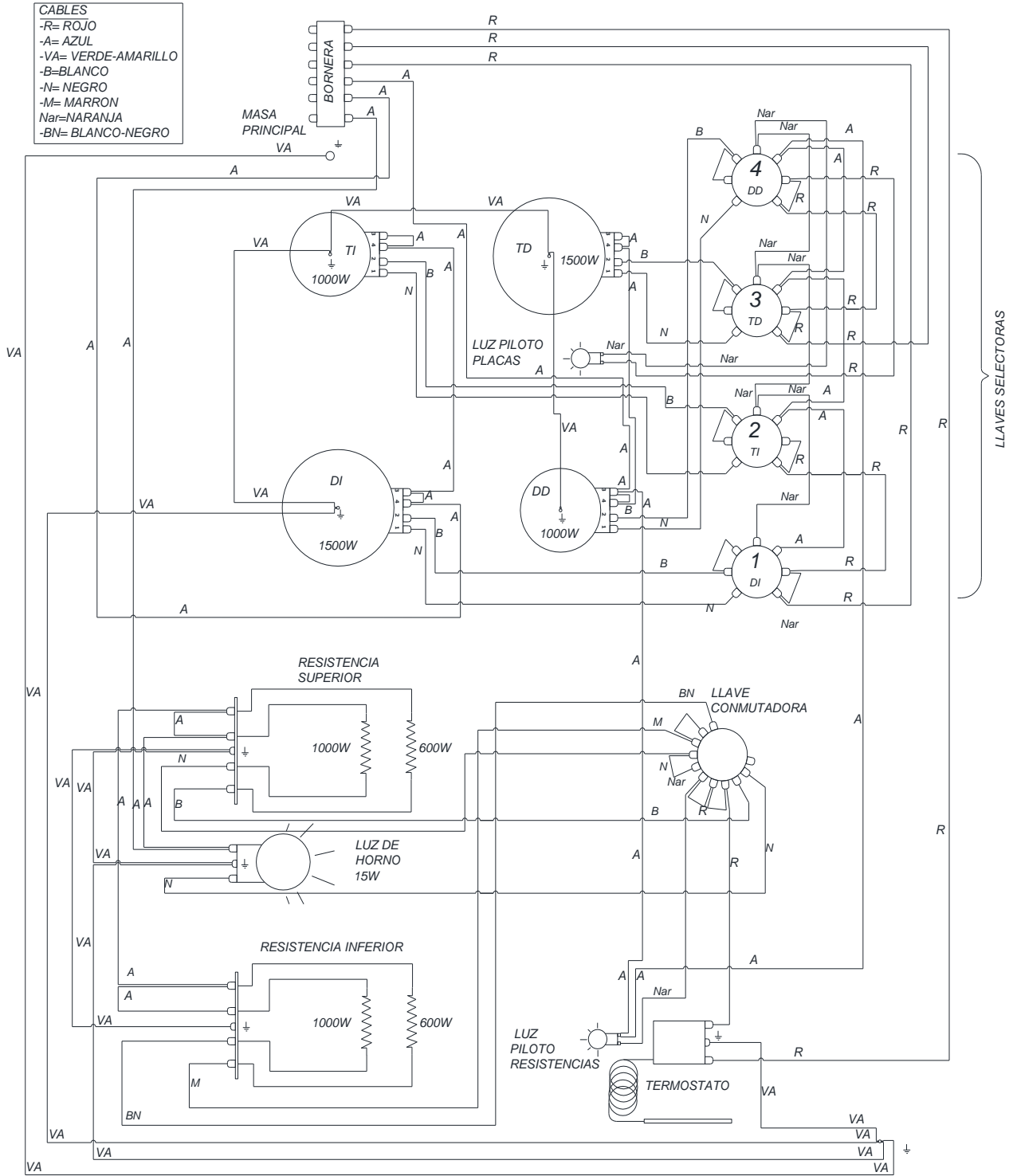
s en mm

Medida



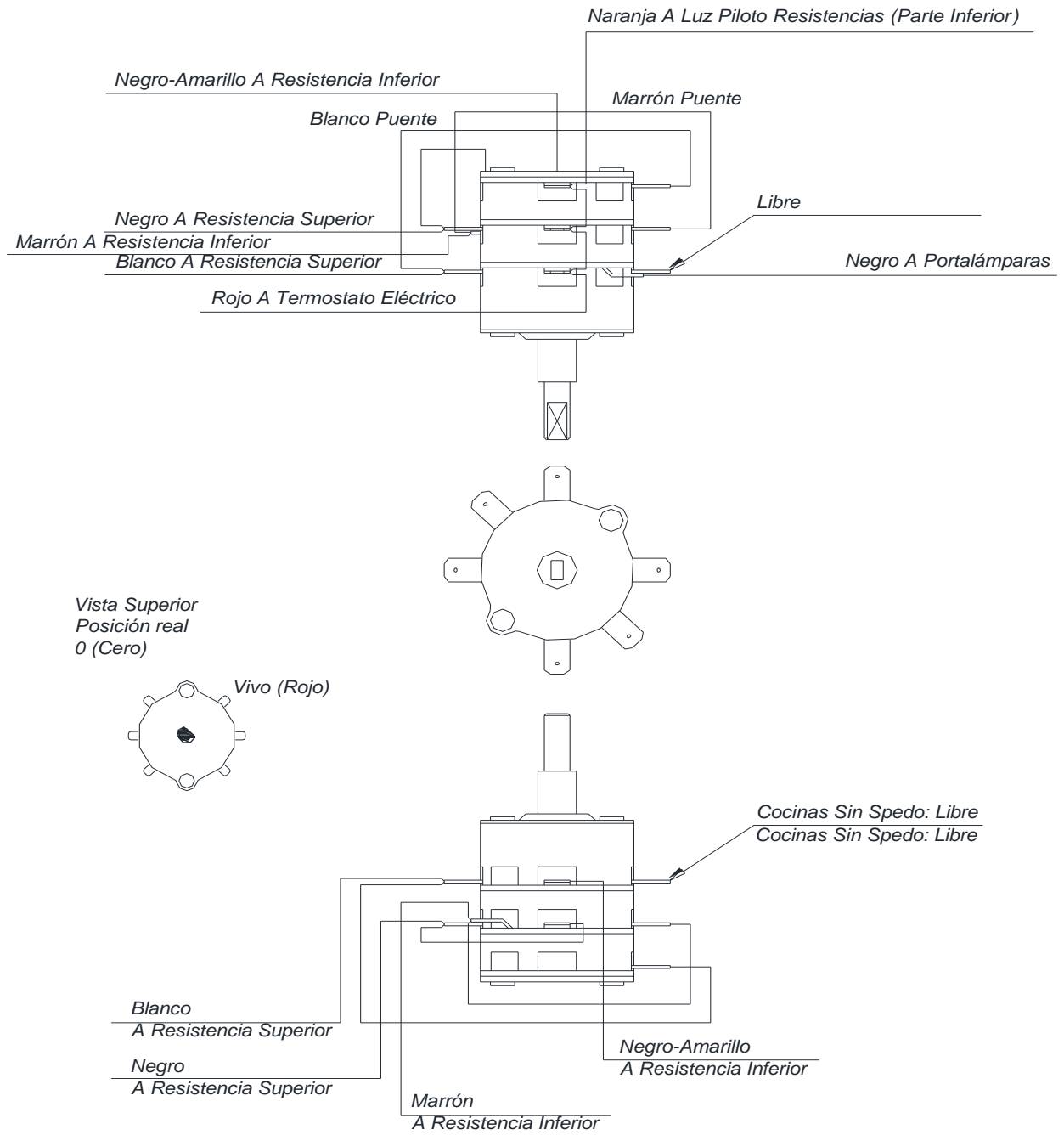
Instalación eléctrica

Cocina sin piedo

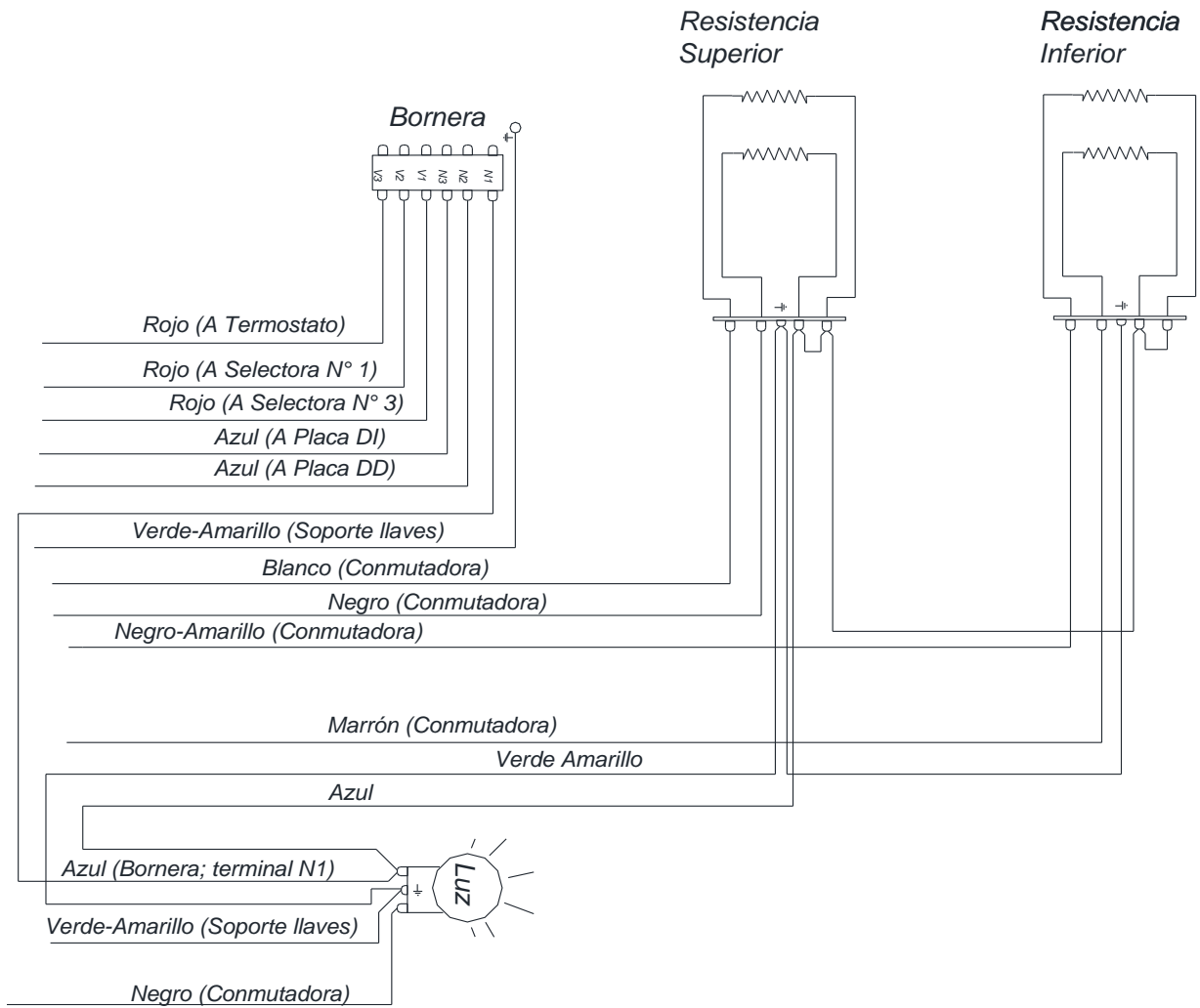


MASA SOPORTE LLAVES

Llave conmutadora



Conexión bornera-resistencia-luz de horno



DOMEC

Administración, ventas y show-room:

**Suipacha 1111, piso 15°
(C1008AAW) Buenos Aires.
Tel. (línea rotativa): 4315-1881
Fax: 4313-6965 / 4313-7027**

Servicio post venta oficial:

**DISCO S.A.
Tel. 4312-3098 / 4312-1980 / 4315-1881 INT 136 (C.A.B.A y G.B.A)
4315-1881 INT 152 (Resto de Bs As e interior del país)**

Repuestos:

**Av. Zapiola 3000
(B1883AUR) Bernal, Pcia. de Bs.As.
Tel. 4270-1715**

*Fuera de este radio concurra a nuestro concesionario donde efectuó la compra
Complejo industrial Bernal:*

**Av. Zapiola 3000
(B1883AUR) Bernal, Pcia. de Bs. As.
Tel. 4270-1003 / 1004 / 1005 / 1010 / 1011
Fax: 4270- 1001**

Complejo Industrial San Luis:

**Ruta 7 km 791
Área Industrial Zona Sur
Dirección postal: Casilla de Correo 463, (d5700kza) San Luis.
Tel. 02664-425021**

Fuera de este radio concurra a nuestro concesionario donde efectuó su compra.

www.domec.com.ar